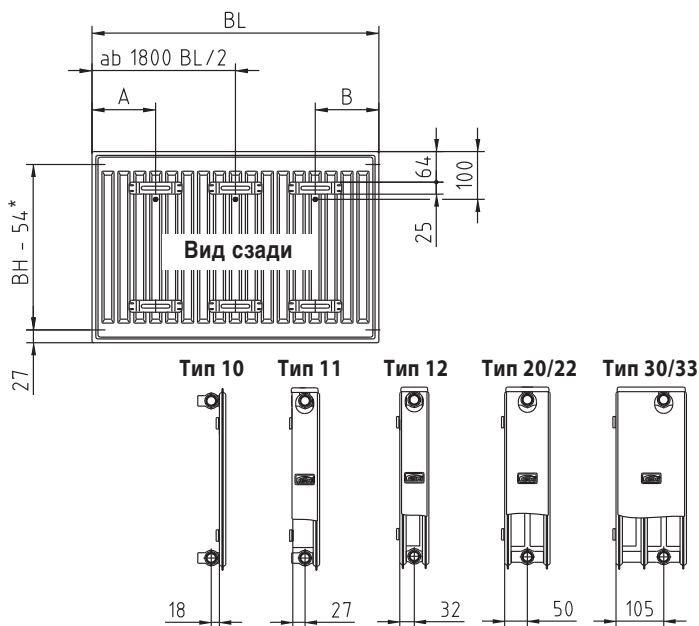


РАЗМЕРЫ ПОДКЛЮЧЕНИЙ

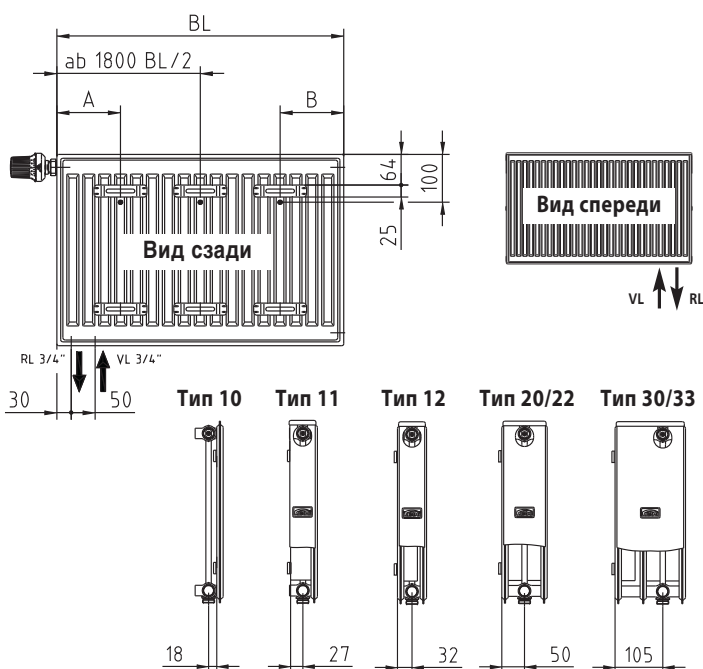
Радиаторы Therm X2 Profil-K/Plan-K/Plan-K Hygiene



* монт.выс.-59 к модели Therm X2 Plan-K

Тип	Монтажная длина	Размер А	Размер В
10	400	100	100
10	500 - 3000	140	140
11	400 - 3000	85	85
12/20/22/30/33	400	100	100
12/20/22/30/33	500 - 3000	140	140

Радиаторы X2 Profil-V/Plan-V/Plan-V-Hygiene

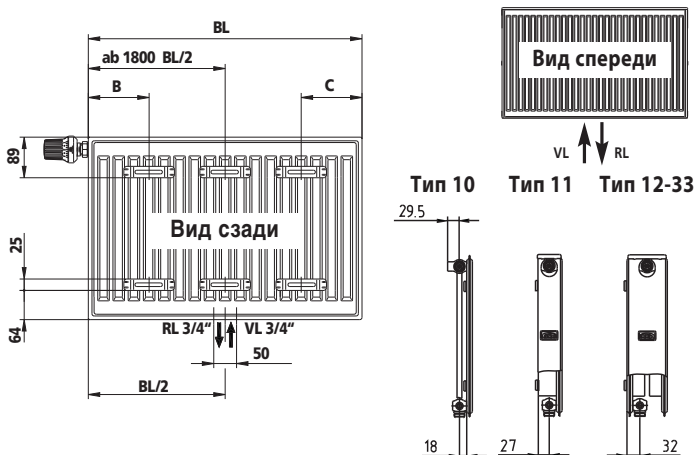


Вариант «вентиль справа», как изображено.

Вариант «вентиль слева» зеркальный.

Тип	Монтажная длина	Размер А	Размер В
10	400	165	100
10	500 - 3000	165	140
11	400 - 3000	85	85
12/20/22/30/33	400	100	100
12/20/22/30/33	500 - 3000	140	140

Радиаторы Therm X2 Profil-VM/Plan-VM



Вариант «вентиль справа», как изображено.

Вариант «вентиль слева» зеркальный.

Внимание!

В модели Therm X2 VM подающий трубопровод всегда расположен справа, вне зависимости от расположения вентиля.

Тип	Монтажная длина	Размер В	Размер С
10	400	165	100
10	500 - 2600	165	140
11	400 - 2600	85	85
12/20/22/30/33	400	100	100
12/20/22/30/33	500 - 2600	140	140

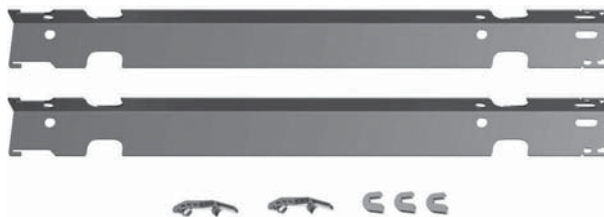
КРЕПЛЕНИЕ НА СТЕНЕ / ОБЪЕМ ПОСТАВКИ-МОНТАЖ С УДЛИНЕННЫМИ УГЛОВЫМИ КОНСОЛЯМИ

1. Область применения

Для специальных целей применения, например, сборные дома, деревянные или бетонные стены, мы рекомендуем комплект угловых консолей, состоящий из:

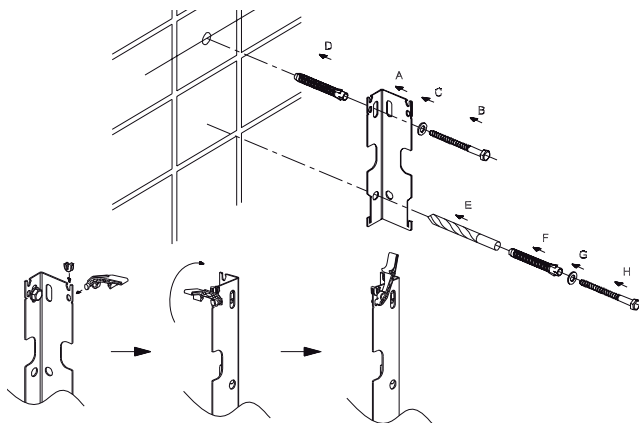
2 угловых консолей, 3 звукоизоляционных скоб, 2 фиксаторов.

При установке радиатора длиной более 1800 мм необходимо использовать три консоли.



2. Отступ от стены

- Выбор отступа от стены (30 мм или 50 мм)
- Консоль настенного крепления закрепить с помощью болта, шайбы и дюбеля.
- Консоль настенного крепления зафиксировать, используя сверло, болт, шайбу и дюбель.
- Вдавите звукоизоляционные скобы в соответствующие верхние и нижние отверстия угловых консолей.



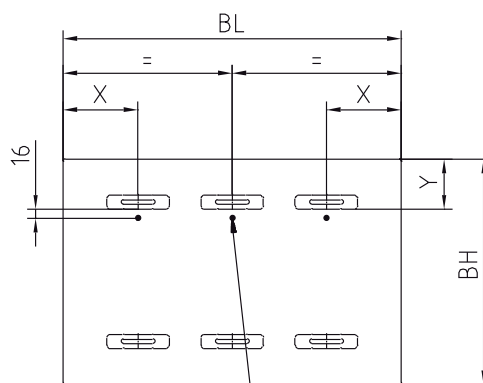
3. Размещение отверстий

- Наметить отверстия
- Для каждой консоли просверлить по два отверстия (макс. диаметр шурупа 7 мм)
- Вставить дюбель и прикрутить угловую консоль
- Установите и зафиксируйте консоль

Удаление отверстий (x) от внешнего края

Тип	Монтажная длина 400 мм	Монтажная длина > 400 мм
Тип 10	Для вентильных радиаторов 165 мм только со стороны узла присоединения, в других случаях 100 мм	140 мм
Тип 11	85 мм	85 мм
Тип 12-33	100 мм	140 мм

FT..., FK..., FH...	Y = 89 мм
PT..., PK..., PH...	Y = 94 мм



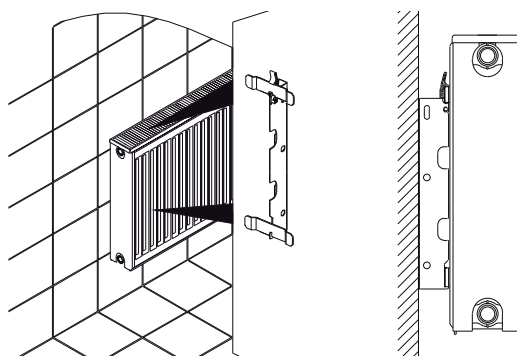
При установке радиатора длиной более 1800 мм необходимо использовать три консоли.

Внимание!

Крепежный материал обладает грузоподъемными свойствами. Тем не менее, необходимо проверить крепеж на месте установки и подобрать его, в случае необходимости, с учетом конкретной монтажной ситуации.

4. Радиатор

- Навесьте радиатор на консоли

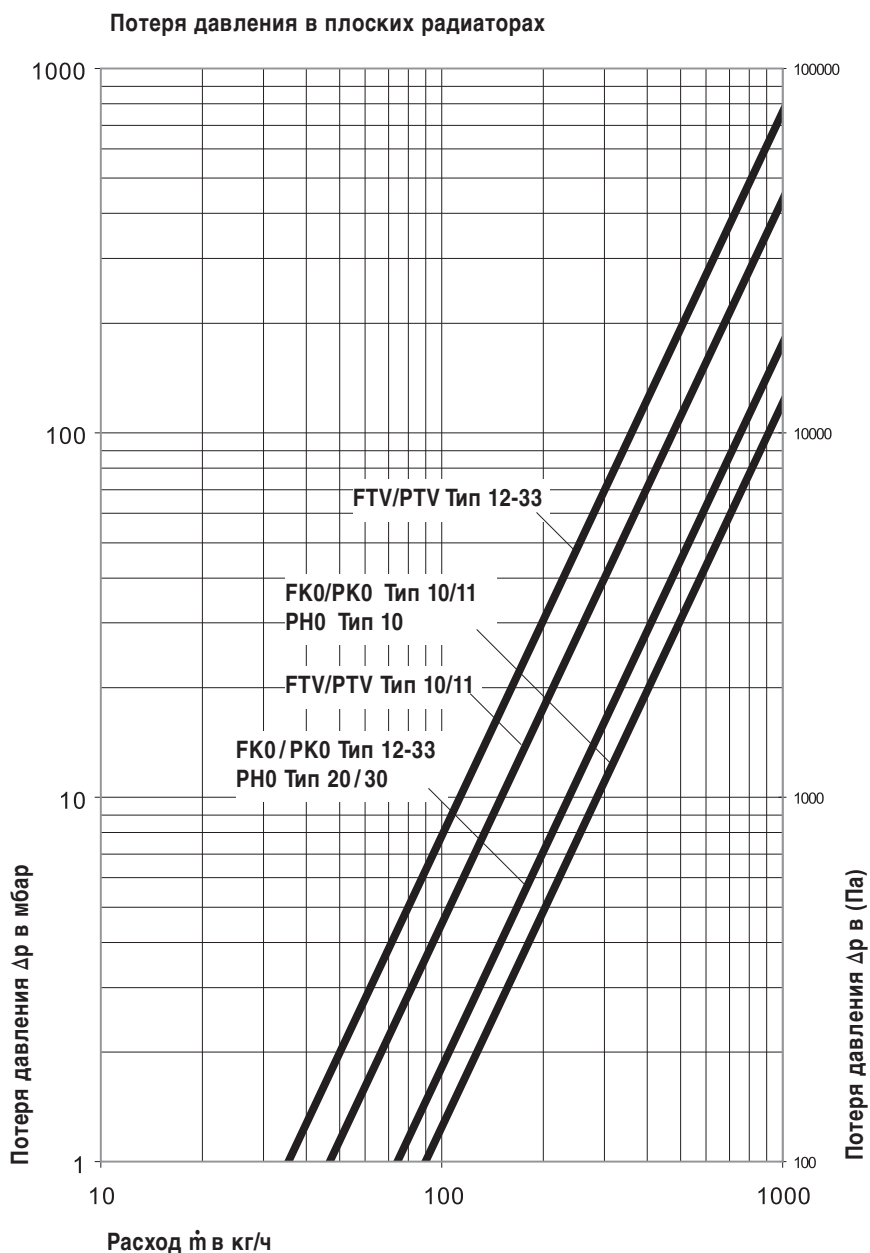


ПОТЕРЯ ДАВЛЕНИЯ В ПЛОСКИХ РАДИАТОРАХ

Номограмма расхода и потери давления для FK0, FTV, PK0, PTV, PNO

Данные потери давления компактных радиаторов действительны для подключения, когда подающая и отводящая трубы находятся на одной стороне.

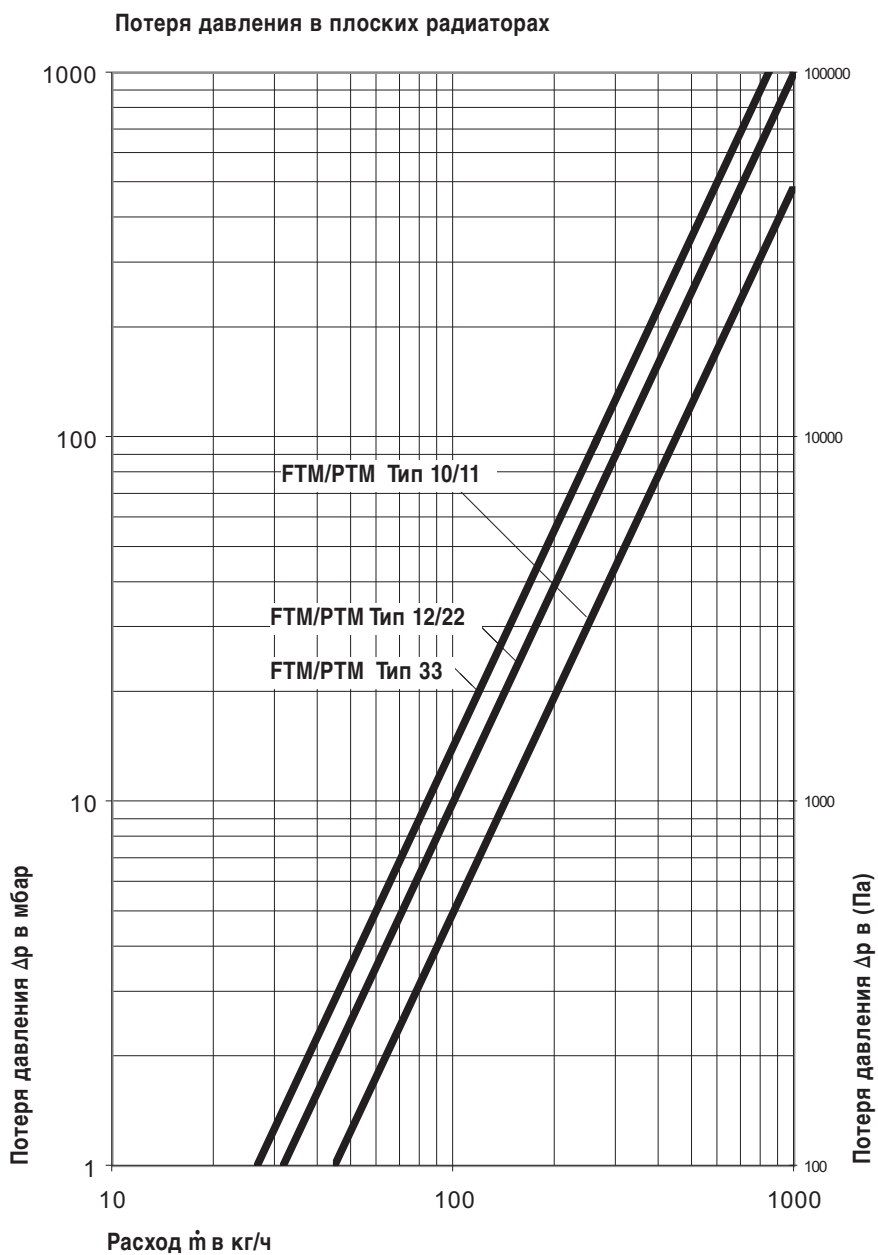
Номограмма потерь давления на вентильных радиаторах не отражает потерь давления ни на вентиле, ни на подключении.



ПОТЕРЯ ДАВЛЕНИЯ В ПЛОСКИХ РАДИАТОРАХ

Номограмма расхода и потери давления для FTM, PTM

Номограмма потерь давления на вентильных радиаторах не отражает потерь давления ни на вентиле, ни на подключении.



ВЕНТИЛЬНАЯ АРМАТУРА СТАНДАРТНОГО ВЕНТИЛЯ ПЛОСКИХ РАДИАТОРОВ

Стандартный комплект вентилей V3K S

Вентильные радиаторы фирмы Kerמי на заводе оснащаются для подключения к двухтрубным системам. Каждый радиатор, в зависимости от своей тепловой мощности, оснащается предварительно настроенной вентильной вставкой. Кроме того, на торцевой стороне разным цветом отмечено предварительно настроенное значение показателя k_v (см. таблицу).



Примечание:

Термостатные вентили с предварительной настройкой соответствуют требованиям EnEV и в соответствии с DIN 4701-10 могут быть отрегулированы с пропорциональным отклонением 1 или 2 К. Сертификация в соотв. с нормой EN 215.

Диаграмма настроек для разницы регулировок 1 К

Таблица значений k_v

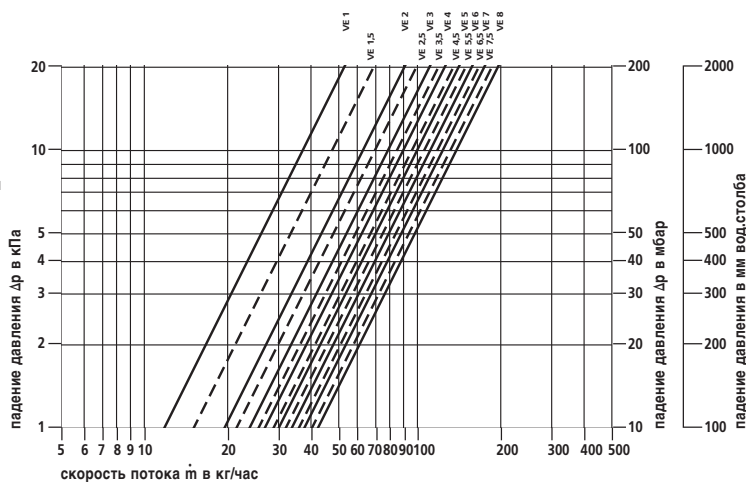
Вентильная вставка V3K S/ V4K S*

Настройка	1	1,5	2	2,5	3	3,5	4	4,5
Показатель k_v	0,12	0,15	0,19	0,22	0,24	0,27	0,28	0,31
Цвет*					белый			красный

Вентильная вставка V3K S

Настройка	5	5,5	6	6,5	7	7,5	8
Показатель k_v	0,33	0,35	0,37	0,38	0,39	0,39	0,40
Цвет*			черный				синий

* оптическое обозначение показателя k_v заводской установки.



Примечание:

На этой диаграмме потеря давления приведена с учетом самого вентиля. Потерю давления радиатора можно определить по диаграмме для радиатора.

Диаграмма настроек для разницы регулировок 2 К

Таблица показателей k_v

Вентильная вставка V3K S/ V4K S*

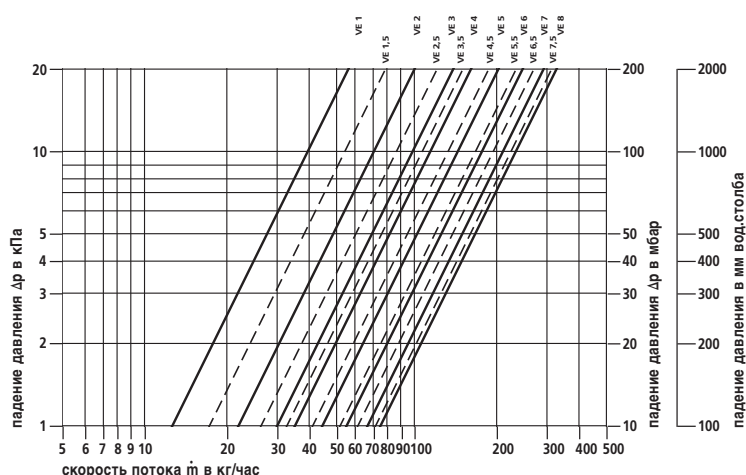
Настройка	1	1,5	2	2,5	3	3,5	4	4,5
Показатель k_v	0,13	0,18	0,22	0,27	0,31	0,35	0,38	0,42
Цвет**					белый			синий

Вентильная вставка V3K S/ V4K S*

Настройка	5	5,5	6	6,5	7	7,5	8
Показатель k_v	0,47	0,52	0,57	0,62	0,66	0,71	0,75
Цвет**			черный				синий

* применяется в крановом клапане Kerמי

** оптическое обозначение показателя k_v заводской установки.



Примечание:

На этой диаграмме потеря давления приведена с учетом самого вентиля. Потерю давления радиатора можно определить по диаграмме для радиатора.

ВЕНТИЛЬНАЯ АРМАТУРА ТОНКОЙ РЕГУЛИРОВКИ ВЕНТИЛЕЙ ПЛОСКИХ РАДИАТОРОВ

Вентильная арматура тонкой регулировки вентилей V3K F

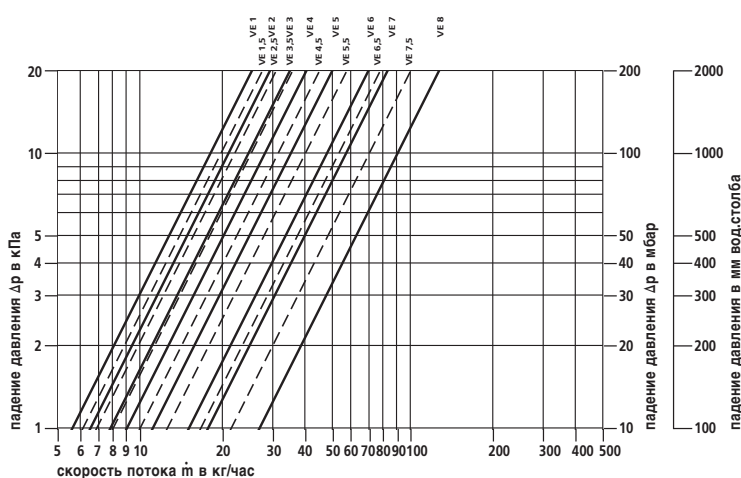
Вентильные радиаторы фирмы Kermi могут оснащаться также вентилем тонкой регулировки. Эта плавно регулируемая вентильная вставка позволяет осуществлять воспроизводимую регулировку небольших объемов воды, которые используются в первую очередь в системах центрального отопления с большим диапазоном температур. Регулируемые величины показаны на диаграмме.

Таблица показателей k_v

Вентильная вставка V3K F								
Настройка	1	1,5	2	2,5	3	3,5	4	4,5
Показатель k_v	0,06	0,06	0,06	0,07	0,08	0,08	0,09	0,10
Цвет*								

Вентильная вставка V3K F							
Настройка	5	5,5	6	6,5	7	7,5	8
Показатель k_v	0,11	0,13	0,15	0,17	0,18	0,22	0,26
Цвет*	Желтый						

* оптическое обозначение показателя k_v заводской установки.



Примечание:

Термостатные вентили с предварительной настройкой соответствуют требованиям ENEV и в соответствии с DIN 4701-10 могут быть отрегулированы с пропорциональным отклонением 1 или 2 К. Сертификация в соотв. с нормой EN 215.

Примечание:

На этой диаграмме потеря давления приведена с учетом самого вентиля. Потерю давления радиатора можно определить по диаграмме для радиатора.

Описание

Дополнительный блок для диапазона регулировки 1 К для рекламных текстов вентильных радиаторов Kermi.

Вы можете по желанию добавить это дополнение в уже существующие рекламные тексты Kermi.

Радиатор оборудован встроенной вентильной вставкой Kermi V3K, настроенной в соответствии с тепловой мощностью. Энергоэкономичны, благодаря оптимальному потреблению энергии в соответствии с DIN V 4701-10. При использовании стандартной головки термостата (Ход поршня = 0,22 мм/К) над диапазоном показателей k_v до 0,40 образуется отклонение регулировки меньше или равное 1К. При использовании стандартной головкой термостата (ход поршня = 0,44 мм/К) в диапазоне показателей k_v от 0,40 до 0,75 образуется разница регулировки меньше или равное 1К.

РАСЧЕТ МОЩНОСТИ РАДИАТОРОВ

Помещения, отапливаемые с перерывами согласно DIN EN 12831

Согласно требованиям DIN EN 12831 повторный нагрев помещения после перерыва в режиме отопления должен производиться в течение максимально допустимого периода времени для нагрева. Таким образом, необходимый для этого промежуток времени определяет уровень требуемой дополнительной тепловой нагрузки.

Мощность повторного нагрева (Φ_{RH}) согласно DIN EN 12831 для помещений с перерывом в режиме отопления рассчитывается по следующей формуле:

$$\Phi_{RH} = A * f_{RH}$$

A = площадь [м²]

Фактор повторного нагрева (Φ_{RH}) указан в приложении к стандарту для данной страны. Этот фактор учитывает продолжительность повторного нагрева, размер здания и уровень спада температуры в течение фазы ее снижения.

Таким образом, для стандартной тепловой нагрузки (Φ_{HL}) получаем

$$\Phi_{HL} = \Phi_{HL, Netto} + \Phi_{RH}$$

$$\Phi_{HL, Netto} = \Phi_T + \Phi_V$$

Φ_T = теплопотери через ограждающие конструкции

Φ_V = вентиляционная потеря тепла

Внимание: Время повторного нагрева и связанная с ним дополнительная тепловая мощность подлежат согласованию в зависимости от пожеланий заказчика или для каждого конкретного помещения.

Вытекающие из определенного времени повторного нагрева факторы повторного нагрева (f_{RH} в [W/m²]) приведены в таблицах, являющихся приложениями к нормативной документации EN 12831.

При установке в нише и иных перемещениях радиатора возможно снижение мощности.

Расчет мощности радиатора

При определении тепловой мощности радиаторов в соответствии со стандартом DIN за основу принята температура на входе радиатора, составляющая 75° C, температура на выходе радиатора 65° C, температура воздуха 20° C. Для других температурных условий тепловую мощность радиаторов следует рассчитывать согласно следующей формуле:

$$\Phi = \Phi_{SL} * \left(\frac{\Delta t_{In}}{49,83} \right)^n$$

где: Φ = тепловая мощность радиатора при рабочих условиях

Φ_{SL} = нормативная тепловая мощность радиатора

Δt_{In} = превышение температуры, рассчитываемое по логарифмической формуле

$$\Delta t_{In} = \frac{t_V - t_R}{\ln \frac{t_V - t_L}{t_R - t_L}}$$

n = экспонент характеристики радиатора для отопления помещения

РЕКЛАМНЫЙ ТЕКСТ ВЕНТИЛЬНЫЕ РАДИАТОРЫ THERM X2 PROFIL С ЦЕНТРАЛЬНЫМ ПОДКЛЮЧЕНИЕМ ТИП 10 – 11

Вентильные радиаторы Therm X2 Profil с центральным подключением Тип 10 – 11			
Позиция	Единица	Описание	Цена за единицу в Евро
		<p>Вентильные радиаторы Kerמי Therm X2 Profil с центральным подключением изготовлены из листовой стали в соответствии с DIN. Оборудованы встроенной вентильной вставкой, настроенной в соответствии с заданной тепловой мощностью и заданной величиной k_v, что обеспечивает до 6 % экономии энергии. Ширина желобка 33 1/3 мм. Верхняя защитная крышка и закрытый боковой экран (не для Типа 10).</p> <p>Двухслойное лаковое покрытие не выделяет вредных веществ для окружающей среды во время режима отопления. Поверхность обезжирена, обработана фосфатом железа, грунтована катодной лакировкой по методу катодорезного погружения и порошковым напылением в соответствии с DIN 55900-FWA. Стандарт: белый цвет Kerמי (RAL 9016).</p> <p>4 накладки (для крепления радиатора длиной более 1805 мм - 6 накладок), включая соответствующий системе монтажный комплект с консолями с отверстиями, установленные заглушки и воздухоотводчики. Готов к монтажу. Упакован в картон и обтянут пленкой. Защитная упаковка для монтажа, поставляется без головки термостата.</p> <p>На заводе-изготовителе оснащен для использования в двухтрубной системе, с байпасным резьбовым соединением (принадлежности), подходит также и для использования в однотрубных системах (Для однотрубной системы - настройка вентиля 8).</p> <p>Система контроля качества сертифицирована в соответствии с DIN EN ISO 9001:2000.</p> <p>Исполнение соответствует прежним директивам бывшего BAGUV (Союза страхователей за счет федерального бюджета).</p> <p>Сертификация в соотв. с ГОСТ.</p>	Цены в соответствии с действующими прайс-листами
		<p>Подключение: по DIN V 3838 2 x G 3/4" наружная резьба по центру снизу, боковая внутренняя резьба 4 x G 1/2"</p>	
		<p>Резьба головки термостата: M 30 x 1,5, упаковочные размеры 11,8 мм</p>	
		<p>Рабочее давление: макс. 10 бар</p>	
		<p>Среда: горячая вода до 110° C</p>	
		<p>Изделие: Вентильный радиатор Kerמי Therm X2 Profil с центральным подключением</p>	
		<p>Тип: 10/11</p>	
		<p>Монтажная высота: 300 – 900 мм</p>	
		<p>Монтажная длина: 400 – 2600 мм</p>	
		<p>Монтажная глубина: 61 мм</p>	
		<p>Для справок: Kerמי GmbH D-94447 Платтлинг, Панкофен-Банхоф 1 Телефон: + 49 (0) 9931/501-158, Телефакс: + 49 (0) 9931/501-755 e-mail: info@kermi.com, internet: http://www.kermi.de</p>	
		<p>Как указано выше</p>	
		<p>Тип 10 Вентильные радиаторы Therm X2 Profil с центральным подключением</p>	
		<p>Монтажная высота: _____ мм Монтажная длина: _____ мм</p>	
		<p>Тип 11 Вентильные радиаторы Therm X2 Profil с центральным подключением</p>	
		<p>Монтажная высота: _____ мм Монтажная длина: _____ мм</p>	

РЕКЛАМНЫЙ ТЕКСТ ВЕНТИЛЬНЫЕ РАДИАТОРЫ THERM X2 PROFIL С ЦЕНТРАЛЬНЫМ ПОДКЛЮЧЕНИЕМ ТИП 12 – 33

Вентильные радиаторы Therm X2 Profil с центральным подключением Тип 12 – 33			
Позиция	Единица	Описание	Цена за единицу в Евро Сумма в Евро
		<p>Вентильные радиаторы Kermi Therm X2 Profil с центральным подключением изготовлены из листовой стали в соответствии с DIN. Последовательное подключение панелей (теплоноситель сначала проходит через переднюю панель) обеспечивает максимальную энергоэффективность и макс. мощность излучения тепла при обычной эксплуатации. Оптимально соответствует требованиям DIN EN 12831, DIN 4701-10 и VDI 6030.</p> <p>Оборудованы встроенной вентильной вставкой, настроенной в соответствии с заданной тепловой мощностью и заданной величиной K_v, в соответствии с EN 215. Обеспечивает 11 % экономии энергии благодаря системе X2-INSIDE и установленной на заводе величине значения K_v.</p> <p>Абсолютно плоская передняя панель имеет двухслойное лаковое покрытие без обрамляющего желобка. Задняя стенка профилированная, ширина желобка 33 1/3 мм. Верхняя крышка и закрытый боковой экран.</p> <p>Двухслойное лаковое покрытие не выделяет вредных веществ для окружающей среды во время режима отопления. Поверхность обезжирена, обработана фосфатом железа, грунтована катодной лакировкой по методу катодного погружения и порошковым напылением в соответствии с DIN 55900-FWA. Стандарт: белый цвет Kermi (RAL 9016).</p> <p>4 накладки (для крепления радиатора длиной более 1805 мм - 6 накладок), включая соответствующий системе монтажный комплект с консолями с отверстиями, установленные заглушки и воздухоотводчики.</p> <p>Готов к монтажу. Упакован в картон и обтянут пленкой. Защитная упаковка для монтажа, поставляется без головки термостата.</p> <p>На заводе-изготовителе оснащен для использования в двухтрубной системе, с байпасным резьбовым соединением (принадлежности)-, подходит также и для использования в однострунных системах (Для однострунной системы - настройка вентиля 8).</p> <p>Система контроля качества сертифицирована в соответствии с DIN EN ISO 9001:2000.</p> <p>Исполнение соответствует прежним директивам бывшего BAGUV (Союза страхователей за счет федерального бюджета).</p> <p>Сертификация в соотв. с ГОСТ.</p>	<p>Цены в соответствии с действующими прайс-листами</p>
		<p>Подключение: по DIN V 3838 2 x G 3/4" наружная резьба по центру снизу</p>	
		<p>Резьба головки термостата: M 30 x 1,5, упаковочные размеры 11,8 мм</p>	
		<p>Рабочее давление: макс. 10 бар</p>	
		<p>Среда: горячая вода до 110° C</p>	
		<p>Изделие: Вентильный радиатор Kermi Therm X2 Profil с центральным подключением</p>	
		<p>Тип: 12/22/33</p>	
		<p>Монтажная высота: 300 – 900 мм</p>	
		<p>Монтажная длина: 400 –2600 мм</p>	
		<p>Монтажная глубина: 64/100/155 мм</p>	
		<p>Для справок: Kermi GmbH D-94447 Платтлинг, Панкофен-Банхоф 1 Телефон: + 49 (0) 9931/501-158, Телефакс: + 49 (0) 9931/501-755 e-mail: info@kermi.com, internet: http://www.kermi.de</p>	
		<p>Как указано выше</p>	
		<p>Тип 12 Вентильные радиаторы Therm X2 Profil с центральным подключением</p>	
		<p>Монтажная высота: _____ мм Монтажная длина: _____ мм</p>	
		<p>Тип 22 Вентильные радиаторы Therm X2 Profil с центральным подключением</p>	
		<p>Монтажная высота: _____ мм Монтажная длина: _____ мм</p>	
		<p>Тип 33 Вентильные радиаторы Therm X2 Profil с центральным подключением</p>	
		<p>Монтажная высота: _____ мм Монтажная длина: _____ мм</p>	

РЕКЛАМНЫЙ ТЕКСТ

ВЕНТИЛЬНЫЕ РАДИАТОРЫ THERM X2 PROFIL ТИП 10 – 11

Вентильные радиаторы Therm X2 Profil Тип 10 – 11			
Позиция	Единица	Описание	Цена за единицу в Евро
		<p>Вентильные радиаторы Kermi Therm X2 Profil изготовлены из листовой стали в соответствии с DIN. Оборудованы встроенной вентильной вставкой, настроенной в соответствии с заданной тепловой мощностью и заданной величиной k_v, что обеспечивает 6 % экономию энергии. Ширина желобка 33 1/3 мм. Верхняя защитная крышка и закрытый боковой экран (не для Типа 10).</p> <p>Двухслойное лаковое покрытие не выделяет вредных веществ для окружающей среды во время режима отопления. Поверхность обезжирена, обработана фосфатом железа, грунтована катодной лакировкой по методу катодорезного погружения и порошковым напылением в соответствии с DIN 55900-FWA. Стандарт: белый цвет Kermi (RAL 9016).</p> <p>4 накладки (для крепления радиатора длиной более 1805 мм - 6 накладок), включая соответствующий системе монтажный комплект с консолями с отверстиями, установленные заглушки и воздухоотводчики.</p> <p>Готов к монтажу. Упакован в картон и обтянут пленкой. Защитная упаковка для монтажа, поставляется без головки термостата.</p> <p>На заводе-изготовителе оснащен для использования в двухтрубной системе, с байпасным резьбовым соединением (принадлежности), подходит также и для использования в однотрубных системах (Для однотрубной системы - настройка вентиля 8).</p> <p>Система контроля качества сертифицирована в соответствии с DIN EN ISO 9001:2000.</p> <p>Исполнение соответствует прежним директивам бывшего BAGUV (Союза страхователей за счет федерального бюджета).</p> <p>Сертификация в соотв. с ГОСТ.</p>	Цены в соответствии с действующими прайс-листами
		<p>Подключение: по DIN V 3838 2 x G 3/4" наружная резьба справа снизу, вентиль справа (подключение и вентиль слева по дополнительному заказу без наценки)</p>	
		<p>Резьба головки термостата: M 30 x 1,5, упаковочные размеры 11,8 мм</p>	
		<p>Рабочее давление: макс. 10 бар</p>	
		<p>Среда: горячая вода до 110° C</p>	
		<p>Изделие: Вентильный радиатор Kermi Therm X2 Profil</p>	
		<p>Тип: 10/11</p>	
		<p>Монтажная высота: 300 – 900 мм</p>	
		<p>Монтажная длина: 400 – 3000 мм</p>	
		<p>Монтажная глубина: 61 мм</p>	
		<p>Для справок: Kermi GmbH D-94447 Платтлинг, Панкофен-Банхоф 1 Телефон: + 49 (0) 9931/501-158, Телефакс: + 49 (0) 9931/501-755 e-mail: info@kermi.com, internet: http://www.kermi.de</p>	
		<p>Как указано выше</p>	
		<p>Тип 10 Вентильный радиатор Kermi Therm X2 Profil</p>	
		<p>Монтажная высота: _____ мм Монтажная длина: _____ мм</p>	
		<p>Тип 11 Вентильный радиатор Kermi Therm X2 Profil</p>	
		<p>Монтажная высота: _____ мм Монтажная длина: _____ мм</p>	

РЕКЛАМНЫЙ ТЕКСТ ВЕНТИЛЬНЫЕ РАДИАТОРЫ THERM X2 PROFIL ТИП 12 – 33

Вентильные радиаторы Therm X2 Profil Тип 12 – 33			
Позиция	Единица	Описание	Цена за единицу в Евро Сумма в Евро
		<p>Вентильные радиаторы Kermi Therm X2 Profil изготовлены из листовой стали в соответствии с DIN. Последовательное подключение панелей (теплоноситель сначала проходит через переднюю панель) обеспечивает максимальную энергоэффективность и макс. мощность излучения тепла при обычной эксплуатации. Оптимально соответствует требованиям DIN EN 12831, DIN 4701-10 и VDI 6030.</p> <p>Оборудованы встроенной вентильной вставкой, настроенной в соответствии с заданной тепловой мощностью и заданной величиной k_v, в соответствии с EN 215. Обеспечивает 11 % экономию энергии благодаря системе X2-INSIDE и установленной на заводе величине значения k_v.</p> <p>Абсолютно плоская передняя панель имеет двухслойное лаковое покрытие без обрамляющего желобка. Задняя стенка профилированная, ширина желобка 33 1/3 мм. Верхняя крышка и закрытый боковой экран.</p> <p>Двухслойное лаковое покрытие не выделяет вредных веществ для окружающей среды во время режима отопления. Поверхность обезжирена, обработана фосфатом железа, грунтована катодной лакировкой по методу катодного погружения и порошковым напылением в соответствии с DIN 55900-FWA. Стандарт: белый цвет Kermi (RAL 9016).</p> <p>4 накладки (для крепления радиатора длиной более 1800 мм - 6 накладок), включая соответствующий системе монтажный комплект с консолями с отверстиями, установленные заглушки и воздухоотводчики.</p> <p>Готов к монтажу. Упакован в картон и обтянут пленкой. Защитная упаковка для монтажа, поставляется без головки термостата.</p> <p>На заводе-изготовителе оснащен для использования в двухтрубной системе, с байпасным резьбовым соединением (принадлежности), подходит также и для использования в однострунных системах (Для однострунной системы - настройка вентиля 8).</p> <p>Система контроля качества сертифицирована в соответствии с DIN EN ISO 9001:2000.</p> <p>Исполнение соответствует прежним директивам бывшего BAGUV (Союза страхователей за счет федерального бюджета).</p> <p>Сертификация в соотв. с ГОСТ.</p>	<p>Цены в соответствии с действующими прайс-листами</p>
		<p>Подключение: по DIN V 3838 2 x G 3/4" наружная резьба по центру снизу</p>	
		<p>Резьба головки термостата: M 30 x 1,5, упаковочные размеры 11,8 мм</p>	
		<p>Рабочее давление: макс. 10 бар</p>	
		<p>Среда: горячая вода до 110° C</p>	
		<p>Изделие: Вентильный радиатор Kermi Therm X2 Profil</p>	
		<p>Тип: 12/22/33</p>	
		<p>Монтажная высота: 300 – 900 мм</p>	
		<p>Монтажная длина: 400 – 3000 мм</p>	
		<p>Монтажная глубина: 64/100/155 мм</p>	
		<p>Для справок: Kermi GmbH D-94447 Платтлинг, Панкофен-Банхоф 1 Телефон: + 49 (0) 9931/501-158, Телеракс: + 49 (0) 9931/501-755 e-mail: info@kermi.com, internet: http://www.kermi.de</p>	
		<p>Как указано выше</p>	
		<p>Тип 12 Вентильный радиатор Kermi Therm X2 Profil</p>	
		<p>Монтажная высота: _____ мм Монтажная длина: _____ мм</p>	
		<p>Тип 22 Вентильный радиатор Kermi Therm X2 Profil</p>	
		<p>Монтажная высота: _____ мм Монтажная длина: _____ мм</p>	
		<p>Тип 33 Вентильный радиатор Kermi Therm X2 Profil</p>	
		<p>Монтажная высота: _____ мм Монтажная длина: _____ мм</p>	

РЕКЛАМНЫЙ ТЕКСТ

КОМПАКТНЫЕ РАДИАТОРЫ THERM X2 PROFIL ТИП 10 – 11

Компактные радиаторы Therm X2 Profil Тип 10 – 11			
Позиция	Единица	Описание	Цена за единицу в Евро
		<p>Компактные радиаторы Kermi Therm X2 Profil изготовлены из листовой стали в соответствии с DIN. Ширина желобка 33 1/3 мм. Верхняя крышка и боковые экраны, за исключением Типа 10.</p> <p>Двухслойное лаковое покрытие не выделяет вредных веществ для окружающей среды во время режима отопления. Поверхность обезжирена, обработана фосфатом железа, грунтована катодной лакировкой по методу катодорезного погружения и порошковым напылением в соответствии с DIN 55 900-FWA.</p> <p>Стандарт: белый цвет Kermi (RAL 9016).</p> <p>4 накладки (для крепления радиатора длиной более 1800 мм - 6 накладок), включая соответствующий системе монтажный комплект с консолями с отверстиями, установленные заглушки и воздухоотводчики.</p> <p>Готов к монтажу. Упакован в картон и обтянут пленкой. Защитная упаковка для монтажа.</p> <p>На заводе-изготовителе оснащен для использования в двухтрубной системе, с байпасным резьбовым соединением (принадлежности), подходит также и для использования в однотрубных системах (Для однотрубной системы - настройка вентиля 8).</p> <p>Система контроля качества сертифицирована в соответствии с DIN EN ISO 9001:2000.</p> <p>Исполнение соответствует прежним директивам бывшего BAGUV (Союза страхователей за счет федерального бюджета).</p> <p>Сертификация в соотв. с ГОСТ.</p>	Цены в соответствии с действующими прайс-листами
		Подключение: 4 x G 1/2" внутренняя резьба	
		Рабочее давление: макс. 10 бар	
		Среда: горячая вода до 110° C	
		Изделие: Компактный радиатор Therm X2 Profil	
		Тип: 10/11	
		Монтажная высота: 300 – 900 мм	
		Монтажная длина: 400 – 3000 мм	
		Монтажная глубина: 61/64/100/155 мм	
		<p>Для справок: Kermi GmbH D-94447 Платтлинг, Панкофен-Банхоф 1 Телефон: + 49 (0) 9931/501-158, Телефакс: + 49 (0) 9931/501-755 e-mail: info@kermi.com, internet: http://www.kermi.de</p>	
		Как указано выше	
		Тип 10 Компактный радиатор Therm X2 Profil	
		Монтажная высота: _____ мм Монтажная длина: _____ мм	
		Тип 11 Компактный радиатор Therm X2 Profil	
		Монтажная высота: _____ мм Монтажная длина: _____ мм	

РЕКЛАМНЫЙ ТЕКСТ

КОМПАКТНЫЕ РАДИАТОРЫ THERM X2 PROFIL ТИП 12 – 33

Компактные радиаторы Therm X2 Profil Тип 12 – 33			
Позиция	Единица	Описание	Цена за единицу в Евро
		<p>KERMI Therm X2 Profil - компактный радиатор из листовой стали согласно DIN. Последовательная обвязка по теплоносителю. Шаг профиля 33 1/3 мм.</p> <p>Верхняя крышка и закрытые боковые решетки. Монтажный комплект штыревых кронштейнов и дополнительный комплект X2 (с пробкой для удаления воздуха), установленные на заводе заглушки. Поставляется в защитной упаковке в готовом к монтажу виде.</p> <p>Конструктивное исполнение отвечает действовавшим ранее требованиям Союза страхователей от несчастных случаев. Знак качества RAL.</p> <p>Серийный цвет белый (RAL 9016). За дополнительную плату возможен другой цвет по выбору.</p> <p>Сертификация в соотв. с ГОСТ.</p>	Цены в соответствии с действующими прайс-листами
		Подключение: 4 x G 1/2“ внутренняя резьба	
		Поверхность: Двухслойное покрытие согласно DIN 55900, грунтовка (ETL), порошковое напыление (EPS), не выделяет вредные вещества в режиме нагрева.	
		Рабочее давление: макс. 10 бар	
		Среда: горячая вода до 110° C	
		Крепление: Крепежные накладки	
		Тип: 12/22/33	
		<p>Для справок: Kermi GmbH D-94447 Платтлинг, Панкофен-Банхоф 1 Телефон: + 49 (0) 9931/501-158, Телефакс: + 49 (0) 9931/501-755 e-mail: info@kermi.com, internet: http://www.kermi.de</p>	
		Как указано выше	
		Тип 12 Компактный радиатор Therm X2 Profil	
		Монтажная высота: _____ мм Монтажная длина: _____ мм	
		Тип 22 Компактный радиатор Therm X2 Profil	
		Монтажная высота: _____ мм Монтажная длина: _____ мм	
		Тип 33 Компактный радиатор Therm X2 Profil	
		Монтажная высота: _____ мм Монтажная длина: _____ мм	

РЕКЛАМНЫЙ ТЕКСТ ВЕНТИЛЬНЫЕ РАДИАТОРЫ THERM X2 PLAN С ЦЕНТРАЛЬНЫМ ПОДКЛЮЧЕНИЕМ ТИП 10 – 11

Вентильные радиаторы Therm X2 Plan с центральным подключением Тип 10 – 11			
Позиция	Единица	Описание	Цена за единицу в Евро
		<p>Вентильные радиаторы Kermi Therm X2 Plan с центральным подключением изготовлены из листовой стали в соответствии с DIN. Оборудованы встроенной вентильной вставкой, настроенной в соответствии с заданной тепловой мощностью и заданной величиной k_v, что обеспечивает 6 % экономию энергии. Абсолютно плоская передняя панель имеет двухслойное лаковое покрытие без обрамляющего желобка. Задняя стенка профилированная, ширина желобка 33 1/3мм. Верхняя защитная крышка и боковой обжим для Типа 10. Верхняя защитная крышка и закрытый боковой экран для Типа 11.</p> <p>Двухслойное лаковое покрытие не выделяет вредных веществ для окружающей среды во время режима отопления. Поверхность обезжирена, обработана фосфатом железа, грунтована катодной лакировкой по методу катодфорезного погружения и порошковым напылением в соответствии с DIN 55900-FWA. Стандарт: белый цвет Kermi (RAL 9016).</p> <p>4 накладки (для крепления радиатора длиной более 1805 мм - 6 накладок), включая соответствующий системе монтажный комплект с консолями с отверстиями, установленные заглушки и воздухоотводчики.</p> <p>Готов к монтажу. Упакован в картон и обтянут пленкой. Защитная упаковка для монтажа, поставляется без головки термостата.</p> <p>На заводе-изготовителе оснащен для использования в двухтрубной системе, с байпасным резьбовым соединением (принадлежности), подходит также и для использования в однострунных системах (Для однострунной системы - настройка вентиля 8).</p> <p>Система контроля качества сертифицирована в соответствии с DIN EN ISO 9001:2000.</p> <p>Исполнение соответствует прежним директивам бывшего BAGUV (Союза страхователей за счет федерального бюджета).</p> <p>Сертификация в соотв. с ГОСТ.</p>	Цены в соответствии с действующими прайс-листами
		<p>Подключение: по DIN V 3838 2 x G 3/4" наружная резьба по центру снизу, боковая внутренняя резьба 4 x G3/4"</p>	
		<p>Резьба головки термостата: M 30 x 1,5, упаковочные размеры 11,8 мм</p>	
		<p>Рабочее давление: макс. 10 бар</p>	
		<p>Среда: горячая вода до 110° C</p>	
		<p>Изделие: Вентильный радиатор Kermi Therm X2 Plan с центральным подключением</p>	
		<p>Тип: 10/11</p>	
		<p>Монтажная высота: 305 – 905 мм</p>	
		<p>Монтажная длина: 405 – 2605 мм</p>	
		<p>Монтажная глубина: 63 мм</p>	
		<p>Для справок: Kermi GmbH D-94447 Платтлинг, Панкофен-Банхоф 1 Телефон: + 49 (0) 9931/501-158, Телефакс: + 49 (0) 9931/501-755 e-mail: info@kermi.com, internet: http://www.kermi.de</p>	
		<p>Как указано выше</p>	
		<p>Тип 10 Вентильные радиаторы Therm X2 Plan с центральным подключением</p>	
		<p>Монтажная высота: _____ мм Монтажная длина: _____ мм</p>	
		<p>Тип 11 Вентильные радиаторы Therm X2 Plan с центральным подключением</p>	
		<p>Монтажная высота: _____ мм Монтажная длина: _____ мм</p>	

РЕКЛАМНЫЙ ТЕКСТ ВЕНТИЛЬНЫЕ РАДИАТОРЫ THERM X2 PLAN С ЦЕНТРАЛЬНЫМ ПОДКЛЮЧЕНИЕМ ТИП 12 – 33

Вентильные радиаторы Therm X2 Plan с центральным подключением Тип 12 – 33			
Позиция	Единица	Описание	Цена за единицу в Евро
		<p>Вентильные радиаторы Kermi Therm X2 Plan с центральным подключением изготовлены из листовой стали в соответствии с DIN. Последовательное подключение панелей (теплоноситель сначала проходит через переднюю панель) обеспечивает максимальную энергоэффективность и макс. мощность излучения тепла при обычной эксплуатации. Оптимально соответствует требованиям DIN EN 12831, DIN 4701-10 и VDI 6030.</p> <p>Оборудованы встроенной вентильной вставкой, настроенной в соответствии с заданной тепловой мощностью и заданной величиной K_v, в соответствии с EN 215. Обеспечивает 11 % экономию энергии благодаря системе X2-INSIDE и установленной на заводе величине значения K_v.</p> <p>Абсолютно плоская передняя панель имеет двухслойное лаковое покрытие без обрамляющего желобка. Задняя стенка профилированная, ширина желобка 33 1/3мм. Верхняя защита и закрытый боковой экран.</p> <p>Двухслойное лаковое покрытие не выделяет вредных веществ для окружающей среды во время режима отопления. Поверхность обезжирена, обработана фосфатом железа, грунтована катодной лакировкой по методу катодного погружения и порошковым напылением в соответствии с DIN 55900-FWA. Стандарт: белый цвет Kermi (RAL 9016).</p> <p>4 накладки (для крепления радиатора длиной более 1805 мм - 6 накладок), включая соответствующий системе монтажный комплект с консолями с отверстиями, установленные заглушки и воздухоотводчики.</p> <p>Готов к монтажу. Упакован в картон и обтянут пленкой. Защитная упаковка для монтажа, поставляется без головки термостата.</p> <p>На заводе-изготовителе оснащен для использования в двухтрубной системе, с байпасным резьбовым соединением (принадлежности), подходит также и для использования в однострунных системах (Для однострунной системы - настройка вентиля 8).</p> <p>Система контроля качества сертифицирована в соответствии с DIN EN ISO 9001:2000.</p> <p>Исполнение соответствует прежним директивам бывшего BAGUV (Союза страхователей за счет федерального бюджета).</p> <p>Сертификация в соотв. с ГОСТ.</p>	Цены в соответствии с действующими прайс-листами
		<p>Подключение: по DIN V 3838 2 x G 3/4" наружная резьба по центру снизу</p>	
		<p>Резьба головки термостата: M 30 x 1,5, упаковочные размеры 11,8 мм</p>	
		<p>Рабочее давление: макс. 10 бар</p>	
		<p>Среда: горячая вода до 110° C</p>	
		<p>Изделие: Вентильный радиатор Kermi Therm X2 Plan с центральным подключением</p>	
		<p>Тип: 12/22/33</p>	
		<p>Монтажная высота: 305 – 905 мм</p>	
		<p>Монтажная длина: 405 – 2605 мм</p>	
		<p>Монтажная глубина: 66/102/157 мм</p>	
		<p>Для справок: Kermi GmbH D-94447 Платтлинг, Панкофен-Банхоф 1 Телефон: + 49 (0) 9931/501-158, Телефакс: + 49 (0) 9931/501-755 e-mail: info@kermi.com, internet: http://www.kermi.de</p>	
		<p>Как указано выше</p>	
		<p>Тип 12 Вентильные радиаторы Therm X2 Plan с центральным подключением</p>	
		<p>Монтажная высота: _____ мм Монтажная длина: _____ мм</p>	
		<p>Тип 22 Вентильные радиаторы Therm X2 Plan с центральным подключением</p>	
		<p>Монтажная высота: _____ мм Монтажная длина: _____ мм</p>	
		<p>Тип 33 Вентильные радиаторы Therm X2 Plan с центральным подключением</p>	
		<p>Монтажная высота: _____ мм Монтажная длина: _____ мм</p>	

РЕКЛАМНЫЙ ТЕКСТ

ВЕНТИЛЬНЫЕ РАДИАТОРЫ THERM X2 PLAN ТИП 10 – 11

Вентильные радиаторы Therm X2 Plan Тип 10 – 11			
Позиция	Единица	Описание	Цена за единицу в Евро
		<p>Вентильные радиаторы Kerמי Therm X2 Plan изготовлены из листовой стали в соответствии с DIN. Оборудованы встроенной вентильной вставкой, настроенной в соответствии с заданной тепловой мощностью и заданной величиной K_v, что обеспечивает 6 % экономию энергии.</p> <p>Абсолютно плоская передняя панель имеет двухслойное лаковое покрытие без обрамляющего желобка. Задняя стенка профилированная, ширина желобка 33 1/3 мм. Верхняя защитная планка и боковой обжим для Типа 10. Верхняя защитная планка и закрытый боковой экран для Типа 11.</p> <p>Двухслойное лаковое покрытие не выделяет вредных веществ для окружающей среды во время режима отопления. Поверхность обезжирена, обработана фосфатом железа, грунтована катодной лакировкой по методу катодорезного погружения и порошковым напылением в соответствии с DIN 55900-FWA. Стандарт: белый цвет Kerמי (RAL 9016).</p> <p>4 накладки (для крепления радиатора длиной более 1805 мм - 6 накладок), включая соответствующий системе монтажный комплект с консолями с отверстиями, установленные заглушки и воздухоотводчики. Готов к монтажу. Упакован в картон и обтянут пленкой. Защитная упаковка для монтажа, поставляется без головки термостата.</p> <p>На заводе-изготовителе оснащен для использования в двухтрубной системе, с байпасным резьбовым соединением (принадлежности), подходит также и для использования в однотрубных системах (Для однотрубной системы - настройка вентиля 8).</p> <p>Система контроля качества сертифицирована в соответствии с DIN EN ISO 9001:2000.</p> <p>Исполнение соответствует прежним директивам бывшего BAGUV (Союза страхователей за счет федерального бюджета).</p> <p>Сертификация в соотв. с ГОСТ.</p>	Цены в соответствии с действующими прайс-листами
		<p>Подключение: по DIN V 3838 2 x G 3/4" наружная резьба справа снизу, вентиль справа (подключение и вентиль слева по дополнительному заказу без наценки)</p>	
		<p>Резьба головки термостата: M 30 x 1,5, упаковочные размеры 11,8 мм</p>	
		<p>Рабочее давление: макс. 10 бар</p>	
		<p>Среда: горячая вода до 110° C</p>	
		<p>Изделие: Вентильный радиатор Kerמי Therm X2 Plan</p>	
		<p>Тип: 10/11</p>	
		<p>Монтажная высота: 305 – 905 мм</p>	
		<p>Монтажная длина: 405 – 3005 мм</p>	
		<p>Монтажная глубина: 63 мм</p>	
		<p>Для справок: Kerמי GmbH D-94447 Платтлинг, Панкофен-Банхоф 1 Телефон: + 49 (0) 9931/501-158, Телефакс: + 49 (0) 9931/501-755 e-mail: info@kerמי.com, internet: http://www.kerמי.de</p>	
		<p>Как указано выше</p>	
		<p>Тип 10 Вентильные радиаторы Therm X2 Plan</p>	
		<p>Монтажная высота: _____ мм Монтажная длина: _____ мм</p>	
		<p>Тип 11 Вентильные радиаторы Therm X2 Plan</p>	
		<p>Монтажная высота: _____ мм Монтажная длина: _____ мм</p>	

РЕКЛАМНЫЙ ТЕКСТ ВЕНТИЛЬНЫЕ РАДИАТОРЫ THERM X2 PLAN ТИП 12 – 33

Вентильные радиаторы Therm X2 Plan Тип 12 – 33			
Позиция	Единица	Описание	Цена за единицу в Евро
		<p>Вентильные радиаторы Kermi Therm X2 Plan изготовлены из листовой стали в соответствии с DIN. Последовательное подключение панелей (теплоноситель сначала проходит через переднюю панель) обеспечивает максимальную энергоэффективность и макс. мощность излучения тепла при обычной эксплуатации. Оптимально соответствует требованиям DIN EN 12831, DIN 4701-10 и VDI 6030.</p> <p>Оборудованы встроенной вентильной вставкой, настроенной в соответствии с заданной тепловой мощностью и заданной величиной K_v, в соответствии с EN 215. Обеспечивает 11 % экономию энергии благодаря системе X2-INSIDE и установленной на заводе величине значения K_v.</p> <p>Абсолютно плоская передняя панель имеет двухслойное лаковое покрытие без обрамляющего желобка. Задняя стенка профилированная, ширина желобка 33 1/3 мм. Верхняя крышка и закрытый боковой экран.</p> <p>Двухслойное лаковое покрытие не выделяет вредных веществ для окружающей среды во время режима отопления. Поверхность обезжирена, обработана фосфатом железа, грунтована катодной лакировкой по методу катодного погружения и порошковым напылением в соответствии с DIN 55900-FWA. Стандарт: белый цвет Kermi (RAL 9016).</p> <p>4 накладки (для крепления радиатора длиной более 1805 мм - 6 накладок), включая соответствующий системе монтажный комплект с консолями с отверстиями, установленные заглушки и воздухоотводчики.</p> <p>Готов к монтажу. Упакован в картон и обтянут пленкой. Защитная упаковка для монтажа, поставляется без головки термостата.</p> <p>На заводе-изготовителе оснащен для использования в двухтрубной системе с байпасным резьбовым соединением (принадлежности), подходит также и для использования в однострунных системах (Для однострунной системы - настройка вентилля 8).</p> <p>Система контроля качества сертифицирована в соответствии с DIN EN ISO 9001:2000.</p> <p>Исполнение соответствует прежним директивам бывшего BAGUV (Союза страхователей за счет федерального бюджета).</p> <p>Сертификация в соотв. с ГОСТ.</p>	Цены в соответствии с действующими прайс-листами
		<p>Подключение: по DIN V 3838 2 x G 3/4" наружная резьба внизу справа (подключение и вентиль слева по дополнительному заказу без наценки)</p>	
		<p>Резьба головки термостата: M 30 x 1,5, упаковочные размеры 11,8 мм</p>	
		<p>Рабочее давление: макс. 10 бар</p>	
		<p>Среда: горячая вода до 110° C</p>	
		<p>Изделие: Вентильный радиатор Kermi Therm X2 Plan</p>	
		<p>Тип: 12/22/33</p>	
		<p>Монтажная высота: 305 – 905 мм</p>	
		<p>Монтажная длина: 405 – 2605 мм</p>	
		<p>Монтажная глубина: 66/102/157 мм</p>	
		<p>Для справок: Kermi GmbH D-94447 Платтлинг, Панкофен-Банхоф 1 Телефон: + 49 (0) 9931/501-158, Телефакс: + 49 (0) 9931/501-755 e-mail: info@kermi.com, internet: http://www.kermi.de</p>	
		<p>Как указано выше</p>	
		<p>Тип 12 Вентильные радиаторы Therm X2 Plan</p>	
		<p>Монтажная высота: _____ мм Монтажная длина: _____ мм</p>	
		<p>Тип 22 Вентильные радиаторы Therm X2 Plan</p>	
		<p>Монтажная высота: _____ мм Монтажная длина: _____ мм</p>	
		<p>Тип 33 Вентильные радиаторы Therm X2 Plan</p>	
		<p>Монтажная высота: _____ мм Монтажная длина: _____ мм</p>	

РЕКЛАМНЫЙ ТЕКСТ

ВЕНТИЛЬНЫЕ ГИГИЕНИЧЕСКИЕ РАДИАТОРЫ THERM X2 PLAN ТИП 10

Вентильные гигиенические радиаторы Therm X2 Plan Тип 10			
Позиция	Единица	Описание	Цена за единицу в Евро
		<p>Вентильные гигиенические радиаторы Kermi Therm X2 Plan изготовлены из листовой стали в соответствии с DIN. Оборудованы встроенной вентильной вставкой, настроенной в соответствии с заданной тепловой мощностью и заданной величиной k_v, что обеспечивает 6 % экономию энергии.</p> <p>Абсолютно плоская передняя панель имеет двухслойное лаковое покрытие без обрамляющего желобка. Задняя стенка профилированная, ширина желобка 33 1/3 мм. Без облицовки и без конвекционных щитков. С верхними и боковым профилем для защиты кромок.</p> <p>Двухслойное лаковое покрытие не выделяет вредных веществ для окружающей среды во время режима отопления. Поверхность обезжирена, обработана фосфатом железа, грунтована катодной лакировкой по методу катодорезного погружения и порошковым напылением в соответствии с DIN 55900-FWA. Стандарт: белый цвет Kermi (RAL 9016).</p> <p>4 накладки (для крепления радиатора длиной более 1805 мм - 6 накладок), включая соответствующий системе монтажный комплект с консолями с отверстиями, установленные заглушки и воздухоотводчики. Готов к монтажу. Упакован в картон и обтянут пленкой. Защитная упаковка для монтажа, поставляется без головки термостата.</p> <p>На заводе-изготовителе оснащен для использования в двухтрубной системе, с байпасным резьбовым соединением (принадлежности), подходит также и для использования в однотрубных системах (Для однотрубной системы - настройка вентиля 8).</p> <p>Система контроля качества сертифицирована в соответствии с DIN EN ISO 9001:2000.</p> <p>Вентильные гигиенические радиаторы соответствуют гигиеническим требованиям для установки в медицинских учреждениях. Исполнение соответствует прежним директивам бывшего BAGUV (Союза страхователей за счет федерального бюджета). Сертификация в соотв. с ГОСТ.</p>	Цены в соответствии с действующими прайс-листами
		<p>Подключение: по DIN V 3838 2 x G 3/4" наружная резьба справа снизу, вентиль справа (подключение и вентиль слева по дополнительному заказу без наценки)</p>	
		<p>Резьба головки термостата: M 30 x 1,5, упаковочные размеры 11,8 мм</p>	
		<p>Рабочее давление: макс. 10 бар</p>	
		<p>Среда: горячая вода до 110° C</p>	
		<p>Изделие: Вентильный гигиенический радиатор Kermi Therm X2 Plan</p>	
		<p>Тип: 10</p>	
		<p>Монтажная высота: 305 – 905 мм</p>	
		<p>Монтажная длина: 405 – 3005 мм</p>	
		<p>Монтажная глубина: 63 мм</p>	
		<p>Для справок: Kermi GmbH D-94447 Платтлинг, Панкофен-Банхоф 1 Телефон: + 49 (0) 9931/501-158, Телефакс: + 49 (0) 9931/501-755 e-mail: info@kermi.com, internet: http://www.kermi.de</p>	
		<p>Как указано выше</p>	
		<p>Тип 10 Вентильные гигиенические радиаторы Therm X2 Plan</p>	
		<p>Монтажная высота: _____ мм Монтажная длина: _____ мм</p>	

РЕКЛАМНЫЙ ТЕКСТ ВЕНТИЛЬНЫЕ ГИГИЕНИЧЕСКИЕ РАДИАТОРЫ THERM X2 PLAN, ТИП 20 – 30

Вентильные гигиенические радиаторы Therm X2 Plan, Тип 20 – 30			
Позиция	Единица	Описание	Цена за единицу в Евро Сумма в Евро
		<p>Вентильные гигиенические радиаторы Kermi Therm X2 Plan изготовлены из листовой стали в соответствии с DIN. Последовательное подключение панелей (теплоноситель сначала проходит через переднюю панель) обеспечивает максимальную энергоэффективность и макс. мощность излучения тепла при обычной эксплуатации. Оптимально соответствует требованиям DIN EN 12831, DIN 4701-10 и VDI 6030.</p> <p>Оборудованы встроенной вентильной вставкой, настроенной в соответствии с заданной тепловой мощностью и заданной величиной K_v, в соответствии с EN 215. Обеспечивает 11 % экономию энергии благодаря системе X2-INSIDE и установленной на заводе величине значения K_v.</p> <p>Абсолютно плоская передняя панель имеет двухслойное лаковое покрытие без обрамляющего желобка. Задняя стенка профилированная, ширина желобка 33 1/3 мм. Без облицовки и без конвекционных щитков. С верхним и боковым профилем для защиты кромок.</p> <p>Двухслойное лаковое покрытие не выделяет вредных веществ для окружающей среды во время режима отопления. Поверхность обезжирена, обработана фосфатом железа, грунтована катодной лакировкой по методу катодорезного погружения и порошковым напылением в соответствии с DIN 55900-FWA. Стандарт: белый цвет Kermi (RAL 9016).</p> <p>4 накладки (для крепления радиатора длиной более 1805 мм - 6 накладок), включая соответствующий системе монтажный комплект с консолями с отверстиями, установленные заглушки и воздухоотводчики. Готов к монтажу. Упакован в картон и обтянут пленкой. Защитная упаковка для монтажа, поставляется без головки термостата.</p> <p>На заводе-изготовителе оснащен для использования в двухтрубной системе, с байпасным резьбовым соединением (принадлежности), подходит также и для использования в однотрубных системах (Для однотрубной системы - настройка вентиля 8).</p> <p>Система контроля качества сертифицирована в соответствии с DIN EN ISO 9001:2000.</p> <p>Вентильные гигиенические радиаторы соответствуют гигиеническим требованиям для установки в медицинских учреждениях. Исполнение соответствует прежним директивам бывшего BAGUV (Союза страхователей за счет федерального бюджета). Сертификация в соотв. с ГОСТ.</p>	<p>Цены в соответствии с действующими прайс-листами</p>
		<p>Подключение: по DIN V 3838 2 x G 3/4" наружная резьба справа снизу, вентиль справа (подключение и вентиль слева по дополнительному заказу без наценки)</p>	
		<p>Резьба головки термостата: M 30 x 1,5, упаковочные размеры 11,8 мм</p>	
		<p>Рабочее давление: макс. 10 бар</p>	
		<p>Среда: горячая вода до 110° C</p>	
		<p>Изделие: Вентильный гигиенический радиатор Kermi Therm X2 Plan</p>	
		<p>Тип: 20/30</p>	
		<p>Монтажная высота: 305 – 905 мм</p>	
		<p>Монтажная длина: 405 – 2605 мм</p>	
		<p>Монтажная глубина: 102/157 мм</p>	
		<p>Для справок: Kermi GmbH D-94447 Платтлинг, Панкофен-Банхоф 1 Телефон: + 49 (0) 9931/501-158, Телефакс: + 49 (0) 9931/501-755 e-mail: info@kermi.com, internet: http://www.kermi.de</p>	
		<p>Как указано выше</p>	
		<p>Тип 20 Вентильный гигиенический радиатор Kermi Therm X2 Plan</p>	
		<p>Монтажная высота: _____ мм Монтажная длина: _____ мм</p>	
		<p>Тип 30 Вентильный гигиенический радиатор Kermi Therm X2 Plan</p>	
		<p>Монтажная высота: _____ мм Монтажная длина: _____ мм</p>	

РЕКЛАМНЫЙ ТЕКСТ

КОМПАКТНЫЕ РАДИАТОРЫ THERM X2 PLAN-HYGIENE ТИП 10

Компактные радиаторы Therm X2 Plan-Нygiene Тип 10			
Позиция	Единица	Описание	Цена за единицу в Евро
		<p>Компактные гигиенические радиаторы Kermi Therm X2 Plan изготовлены из листовой стали в соответствии с DIN. Абсолютно плоская передняя панель имеет двухслойное лаковое покрытие без обрамляющего желобка. Задняя стенка профилированная, ширина желобка 33 1/3 мм. Без облицовки и без конвекционных щитков. С верхним и боковым профилем для защиты кромок.</p> <p>Двухслойное лаковое покрытие не выделяет вредных веществ для окружающей среды во время режима отопления. Поверхность обезжирена, обработана фосфатом железа, грунтована катодной лакировкой по методу катодного погружения и порошковым напылением в соответствии с DIN 55900-FWA. Стандарт: белый цвет Kermi (RAL 9016).</p> <p>4 накладки (для крепления радиатора длиной более 1805 мм - 6 накладок), включая соответствующий системе монтажный комплект с консолями с отверстиями, установленные заглушки и воздухоотводчики.</p> <p>Готов к монтажу. Упакован в картон и обтянут пленкой. Защитная упаковка для монтажа.</p> <p>Система контроля качества сертифицирована в соответствии с DIN EN ISO 9001:2000.</p> <p>Гигиенические радиаторы соответствуют гигиеническим требованиям для установки в медицинских учреждениях.</p> <p>Исполнение соответствует прежним директивам бывшего BAGUV (Союза страхователей за счет федерального бюджета).</p> <p>Сертификация в соотв. с ГОСТ.</p>	Цены в соответствии с действующими прайс-листами
		Подключение: 4 x G 1/2" внутренняя резьба	
		Рабочее давление: макс. 10 бар	
		Среда: горячая вода до 110° C	
		Изделие: Компактные гигиенические радиаторы Therm X2 Plan	
		Тип: 10/20/30	
		Монтажная высота: 305 – 905 мм	
		Монтажная длина: 405 – 3005 мм	
		Монтажная глубина: 63/102/157 мм	
		<p>Для справок: Kermi GmbH D-94447 Платтлинг, Панкофен-Банхоф 1 Телефон: + 49 (0) 9931/501-158, Телефакс: + 49 (0) 9931/501-755 e-mail: info@kermi.com, internet: http://www.kermi.de</p>	
		Как указано выше	
		Тип 10 Компактные гигиенические радиаторы Therm X2 Plan	
		Монтажная высота: _____ мм Монтажная длина: _____ мм	

РЕКЛАМНЫЙ ТЕКСТ

КОМПАКТНЫЕ РАДИАТОРЫ THERM X2 PLAN-HYGIENE ТИП 20 – 30

Компактные радиаторы Therm X2 Plan-Hygiene Тип 20–30			
Позиция	Единица	Описание	Цена за единицу в Евро Сумма в Евро
		<p>KERMI Therm X2 Plan - компактный гигиенический радиатор из листовой стали согласно DIN. Последовательная обвязка по теплоносителю. Гладкая передняя панель без зиговки по периметру. Задняя сторона профилирована, шаг профиля 33 1/3 мм.</p> <p>По бокам передней панели окантовка, вверху жесткая защита кромки.</p> <p>Монтажный комплект штыревых кронштейнов и дополнительный комплект X2 (с пробкой для удаления воздуха), установленные на заводе заглушки. Поставляется в защитной упаковке в готовом к монтажу виде.</p> <p>Конструктивное исполнение отвечает действовавшим ранее требованиям Союза страхователей от несчастных случаев. Знак качества RAL.</p> <p>Серийный цвет белый (RAL 9016).</p> <p>За дополнительную плату возможен другой цвет по выбору.</p> <p>Гладкие компактные гигиенические радиаторы отвечают гигиеническим требованиям, предъявляемым к оборудованию, используемому в лечебных учреждениях.</p> <p>Сертификация в соотв. с ГОСТ.</p>	<p>Цены в соответствии с действующими прайс-листами</p>
		Подключение: 4 x G 1/2“ внутренняя резьба	
		Поверхность: Двухслойное покрытие согласно DIN 55900, грунтовка (ETL), порошковое напыление (EPS), не выделяет вредные вещества в режиме нагрева.	
		Рабочее давление: макс. 10 бар	
		Среда: горячая вода до 110° C	
		Крепление: Крепежные накладки	
		Тип: 20/30	
		<p>Для справок: Kermi GmbH D-94447 Платтлинг, Панкофен-Банхоф 1 Телефон: + 49 (0) 9931/501-158, Телефакс: + 49 (0) 9931/501-755 e-mail: info@kermi.com, internet: http://www.kermi.de</p>	
		<p>Как указано выше Тип 20 Компактные гигиенические радиаторы Therm X2 Plan</p>	
		<p>Монтажная высота: _____ мм Монтажная длина: _____ мм</p> <p>Тип 30 Компактные гигиенические радиаторы Therm X2 Plan</p> <p>Монтажная высота: _____ мм Монтажная длина: _____ мм</p>	

РЕКЛАМНЫЙ ТЕКСТ

КОМПАКТНЫЕ РАДИАТОРЫ THERM X2 PLAN ТИП 10 – 11

Компактные радиаторы Therm X2 Plan Тип 10 – 11			
Позиция	Единица	Описание	Цена за единицу в Евро
		<p>Компактные радиаторы Kermi Therm X2 Plan изготовлены из листовой стали в соответствии с DIN.</p> <p>Абсолютно плоская передняя панель имеет двухслойное лаковое покрытие без обрамляющего желобка. Задняя стенка профилированная, ширина желобка 33 1/3 мм. Верхняя крышка и боковые экраны, за исключением Типа 10. Тип 10 с верхним и боковым профилем для защиты кромок.</p> <p>Двухслойное лаковое покрытие не выделяет вредных веществ для окружающей среды во время режима отопления. Поверхность обезжирена, обработана фосфатом железа, грунтована катодной лакировкой по методу катодорезного погружения и порошковым напылением в соответствии с DIN 55900-FWA. Стандарт: белый цвет Kermi (RAL 9016).</p> <p>4 накладки (для крепления радиатора длиной более 1805 мм - 6 накладок), включая соответствующий системе монтажный комплект с консолями с отверстиями, установленные заглушки и воздухоотводчики.</p> <p>Готов к монтажу. Упакован в картон и обтянут пленкой. Защитная упаковка для монтажа.</p> <p>Система контроля качества сертифицирована в соответствии с DIN EN ISO 9001:2000.</p> <p>Исполнение соответствует прежним директивам бывшего BAGUV (Союза страхователей за счет федерального бюджета).</p> <p>Сертификация в соотв. с ГОСТ.</p>	Цены в соответствии с действующими прайс-листами
		Подключение: 4 x G 1/2 внутренняя резьба	
		Рабочее давление: макс. 10 бар	
		Среда : горячая вода до 110° C	
		Изделие: Компактные радиаторы Therm X2 Plan	
		Тип: 10/11/12/22/33	
		Монтажная высота: 305 – 905 мм	
		Монтажная длина: 405 – 3005 мм	
		Монтажная глубина: 63/66/102/157 мм	
		<p>Для справок: Kermi GmbH D-94447 Платтлинг, Панкофен-Банхоф 1 Телефон: + 49 (0) 9931/501-158, Телефакс: + 49 (0) 9931/501-755 e-mail: info@kermi.com, internet: http://www.kermi.de</p>	
		Как указано выше	
		Тип 10 Компактные радиаторы Therm X2 Plan	
		Монтажная высота: _____ мм Монтажная длина: _____ мм	
		Тип 11 Компактные радиаторы Therm X2 Plan	
		Монтажная высота: _____ мм Монтажная длина: _____ мм	

РЕКЛАМНЫЙ ТЕКСТ

КОМПАКТНЫЕ РАДИАТОРЫ THERM X2 PLAN ТИП 12 – 33

Компактные радиаторы Therm X2 Plan Тип 12 – 33			
Позиция	Единица	Описание	Цена за единицу в Евро
		<p>KERMI Therm X2 Plan - гладкий компактный радиатор из листовой стали согласно DIN. Последовательная обвязка по теплоносителю. Гладкая передняя панель без зиговки по периметру. Задняя сторона профилирована, шаг профиля 33 1/3 мм.</p> <p>Верхняя крышка и закрытые боковые решетки. Монтажный комплект штыревых кронштейнов и дополнительный комплект X2 (с пробкой для удаления воздуха), установленные на заводе заглушки. Поставляется в защитной упаковке в готовом к монтажу виде.</p> <p>Конструктивное исполнение отвечает действовавшим ранее требованиям Союза страхователей от несчастных случаев. Знак качества RAL.</p> <p>Серийный цвет белый (RAL 9016). За дополнительную плату возможен другой цвет по выбору.</p> <p>Сертификация в соотв. с ГОСТ.</p>	Цены в соответствии с действующими прайс-листами
		Подключение: 4 x G 1/2" внутренняя резьба	
		Поверхность: Двухслойное покрытие согласно DIN 55900, грунтровка (ETL), порошковое напыление (EPS), не выделяет вредные вещества в режиме нагрева.	
		Рабочее давление: макс. 10 бар	
		Среда: горячая вода до 110° C	
		Крепление: Крепежные накладки	
		Тип: 12/22/33	
		<p>Для справок: Kermi GmbH D-94447 Платтлинг, Панкофен-Банхоф 1 Телефон: + 49 (0) 9931/501-158, Телефакс: + 49 (0) 9931/501-755 e-mail: info@kermi.com, internet: http://www.kermi.de</p>	
		Как указано выше	
		Тип 12 Компактные радиаторы Therm X2 Plan	
		Монтажная высота: _____ мм Монтажная длина: _____ мм	
		Тип 22 Компактные радиаторы Therm X2 Plan	
		Монтажная высота: _____ мм Монтажная длина: _____ мм	
		Тип 33 Компактные радиаторы Therm X2 Plan	
		Монтажная высота: _____ мм Монтажная длина: _____ мм	

РЕКЛАМНЫЙ ТЕКСТ VERTEO-PLAN ТИП 20, 21 И 22

Verteo-Plan Тип 20, 21 и 22			
Позиция	Единица	Описание	Цена за единицу в Евро
		<p>KERMI Verteo-Plan из листовой стали согласно EN 442. Последовательная обвязка по теплоносителю. Гладкая передняя панель без зиговки по периметру. Задняя сторона профилирована, шаг профиля 33 1/3 мм. Изогнутые закрытые боковые решетки.</p> <p>Монтажный комплект настенных кронштейнов, пробки для удаления воздуха и заглушки. Поставляется в защитной упаковке в готовом к монтажу виде.</p> <p>Знак качества RAL. Серийный цвет белый (RAL 9016). За дополнительную плату возможен другой цвет по выбору.</p> <p>Сертификация в соотв. с ГОСТ.</p>	<p>Цены в соответствии с действующими прайс-листами</p>
		Подключение: 6 x G 1/2" внутренняя резьба	
		Поверхность: Двухслойное покрытие согласно DIN 55900, грунтовка (ETL), порошковое напыление (EPS), не выделяет вредные вещества в режиме нагрева.	
		Рабочее давление: макс. 10 бар	
		Среда: горячая вода до 110° C	
		Крепление: Крепежные накладки	
		Тип: 20/21/22	
		<p>Для справок: Kermi GmbH D-94447 Платтлинг, Панкофен-Банхоф 1 Телефон: + 49 (0) 9931/501-158, Телефакс: + 49 (0) 9931/501-755 e-mail: info@kermi.com, internet: http://www.kermi.de</p>	
		Как указано выше	
		Тип 20 Verteo Plan	
		Монтажная высота: _____ мм Монтажная длина: _____ мм	
		Тип 21 Verteo Plan	
		Монтажная высота: _____ мм Монтажная длина: _____ мм	
		Тип 22 Verteo Plan	
		Монтажная высота: _____ мм Монтажная длина: _____ мм	

РЕКЛАМНЫЙ ТЕКСТ VERTEO-PROFIL ТИП 10, 20, 21 И 22

Verteo-Profil Тип 10, 20, 21 и 22			
Позиция	Единица	Описание	Цена за единицу в Евро
		<p>KERMI Verteo-Profil из листовой стали согласно EN 442. Последовательная обвязка по теплоносителю (тип 20, 21, 22). Шаг профиля 33 1/3 мм. Изогнутые закрытые боковые решетки (тип 20, 21, 22).</p> <p>Монтажный комплект настенных кронштейнов, пробки для удаления воздуха и заглушки. Поставляется в защитной упаковке в готовом к монтажу виде.</p> <p>Знак качества RAL. Серийный цвет белый (RAL 9016). За дополнительную плату возможен другой цвет по выбору.</p> <p>Сертификация в соотв. с ГОСТ.</p>	Цены в соответствии с действующими прайс-листами
		<p>Подключение: Тип 10: 4 x G 1/2" внутренняя резьба Тип 20/21/22: 4 x G 1/2" внутренняя резьба</p>	
		<p>Поверхность: Двухслойное покрытие согласно DIN 55900, грунтовка (ETL), порошковое напыление (EPS), не выделяет вредные вещества в режиме нагрева.</p>	
		<p>Рабочее давление: макс. 10 бар</p>	
		<p>Среда: горячая вода до 110° C</p>	
		<p>Крепление: Крепежные накладки</p>	
		<p>Тип: 10/20/21/22</p>	
		<p>Для справок: Kermi GmbH D-94447 Платтинг, Панкофен-Банхоф 1 Телефон: + 49 (0) 9931/501-158, Телефакс: + 49 (0) 9931/501-755 e-mail: info@kermi.com, internet: http://www.kermi.de</p>	
		<p>Как указано выше</p>	
		<p>Тип 10 Verteo Profil</p>	
		<p>Монтажная высота: _____ мм Монтажная длина: _____ мм</p>	
		<p>Тип 20 Verteo Profil</p>	
		<p>Монтажная высота: _____ мм Монтажная длина: _____ мм</p>	
		<p>Тип 21 Verteo Profil</p>	
		<p>Монтажная высота: _____ мм Монтажная длина: _____ мм</p>	
		<p>Тип 22 Verteo Profil</p>	
		<p>Монтажная высота: _____ мм Монтажная длина: _____ мм</p>	



Kermi GmbH
Pankofen-Bahnhof 1
94447 Plattling
GERMANY

Тел. +49 9931 501-0
Факс +49 9931 3075

www.kermi.ru
info@kermi.com



A company in the

AFG
Arbonia-Forster-Holding AG