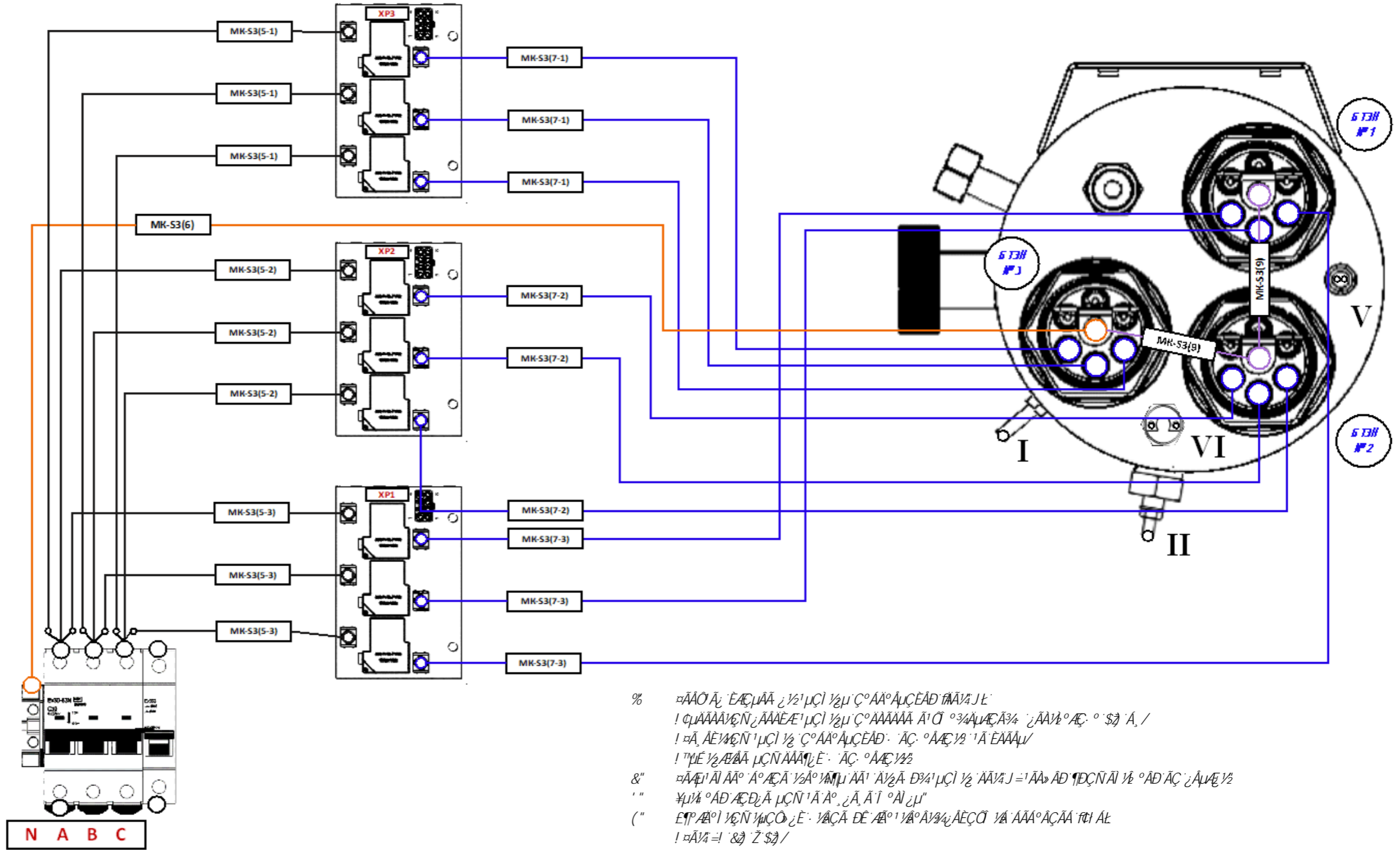


Версия: 8



% ♂AAO A; EAE μAA ; 1/2 μCI 1/2 μ' C° AA° AμCEAD TAAV J E'
 ! CμAAAAVON ; AAAE E' μCI 1/2 μ' C° AAAAA A' C' ° 3/4 AμC A 3/4 ; AA 1/2 ° AC. ° \$) ' A. /
 ! μA AE 1/2 μCI 1/2 μ' C° AA° AμCEAD. ' AC. ° AA E 1/2 ' A' EAAA μ
 ! μE 1/2 AA μCN AAA μ E. ' AC. ° AA E 1/2
 &" ♂AAE' AI AA° A° AC A' 1/2 A° μμ μ AA' A 1/2 A' B 3/4 μCI 1/2 AA 1/4 J = 1 AA» AD μDCN AI 1/2 ° AD AC ; AμE 1/2
 ' " μμ 1/4 ° AD AC D; A μCN ' A' A° ; A' A' T ° AI μ μ
 (" E μ AA° ' μCN μ C O ; E. ' V A C A' DE' AA° ' 1/2 A° A 1/2 μ AE C O 1/2 A° AA° A C A A' μ AI AE
 ! μA 1/4 = ! &Z \$) /
 ! μA 1/4 = ! \$) ± \$ %
 ! μA 1/4 = ! &Z \$) /

Таблица мощности блоков ТЭН в зависимости от мощности котельной

Мощность котла, кВт	24	30
БТЭН №1, кВт	9	9
БТЭН №2, кВт	6	9
БТЭН №3, кВт	9	12

				ZOTA-Baxi ИЗ 00.00.00034				
Изм.	Лист	№ докум.	Подп.	Дата	Миникотельная ZOTA-Baxi ИЗ Схема электрическая соединений	Лит.	Масса	Масштаб
Разраб.	Зверинцев						-	δ/м
Проб.						Лист 1	Листов 3	
Т. контр.						ООО ТПК "КРАСНОЯРСКЭНЕРГОКОМПЛЕКТ"		
Н. контр.								
Утв.								

Версия: 8

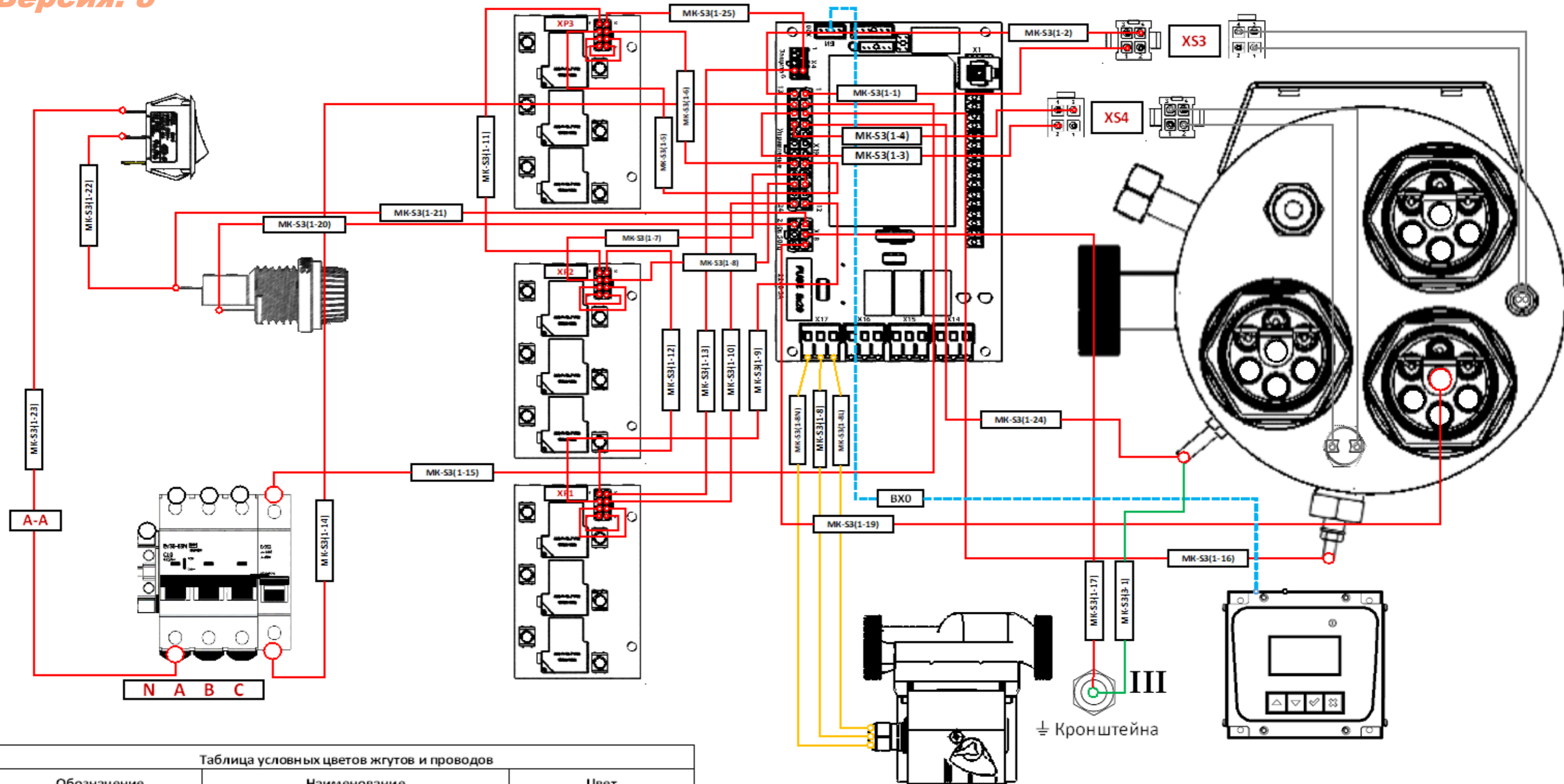


Таблица условных цветов жгутов и проводов

Обозначение	Наименование	Цвет
ZOTA-МК-S Из 00.01.00	Жгут №1 (Управление)	★ (Красный)
ZOTA-Baxi И1 00.02.000	Жгут №2 (Подключение БУ)	★ (Голубой)
ZOTA-МК-S Из 00.01.00	Провод №3 (Заземление)	★ (Зеленый)
ZOTA-МК-S Из 00.05.00	Жгут №5 (Фазное подключение)	★ (Черный)
ZOTA-МК-S Из 00.06.00	Провод №6 (Подключение нейтрали к ТЭН)	★ (Оранжевый)
ZOTA-МК-S Из 00.07.00	Провод №7 (Подключение реле к ТЭН)	★ (Синий)
ZOTA-МК-S Из 00.08.00	Жгут №8 (Подключение насоса)	★ (Желтый)
ZOTA-МК-S Из 00.09.00	Провод №9 (Соединение нейтралей тэн)	★ (Фиолетовый)

Изм.	Лист	№ докум.	Подп.	Дата

Местонахождение: C:\PDM_View\РДМ\Проекты\Серийные изделия\ZOTA-Baxi (Миникомпьютер)\КД Изделия\ZOTA-Baxi Из-24-30 кВт

Подп. и дата

Инв. № дубл.

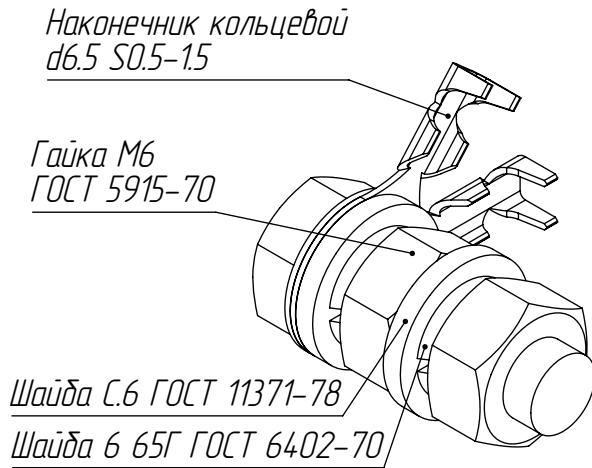
Взам. инв. №

Подп. и дата

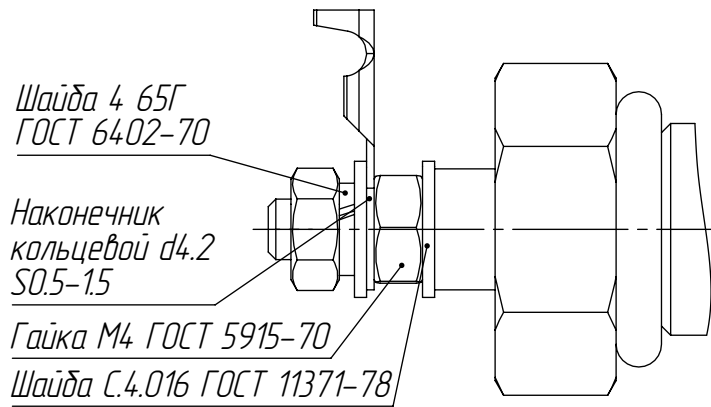
Инв. № подл.

Версия: 8

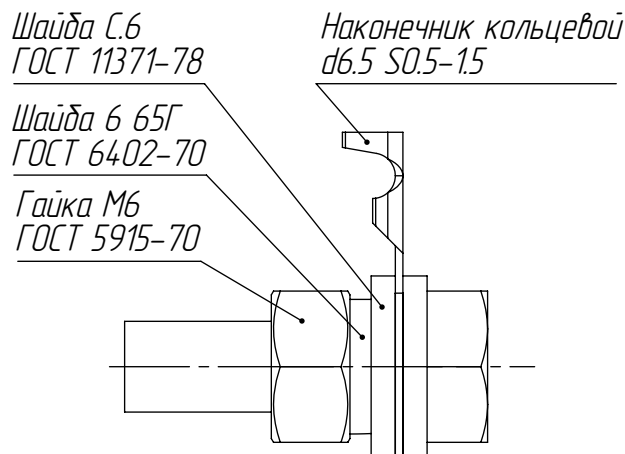
I



II



III



Инв. № подл.	Подп. и дата	Взам. инв. №	Инв. № дубл.	Подп. и дата

Изм.	Лист	№ докум.	Подп.	Дата

Местонахождение: C:\PDM_View\РДМ\Проекты\Серийные изделия\ZOTA-Baxi (Миникотельная)\КД Изделия\ZOTA-Baxi ИЗ-24-30 кВт\