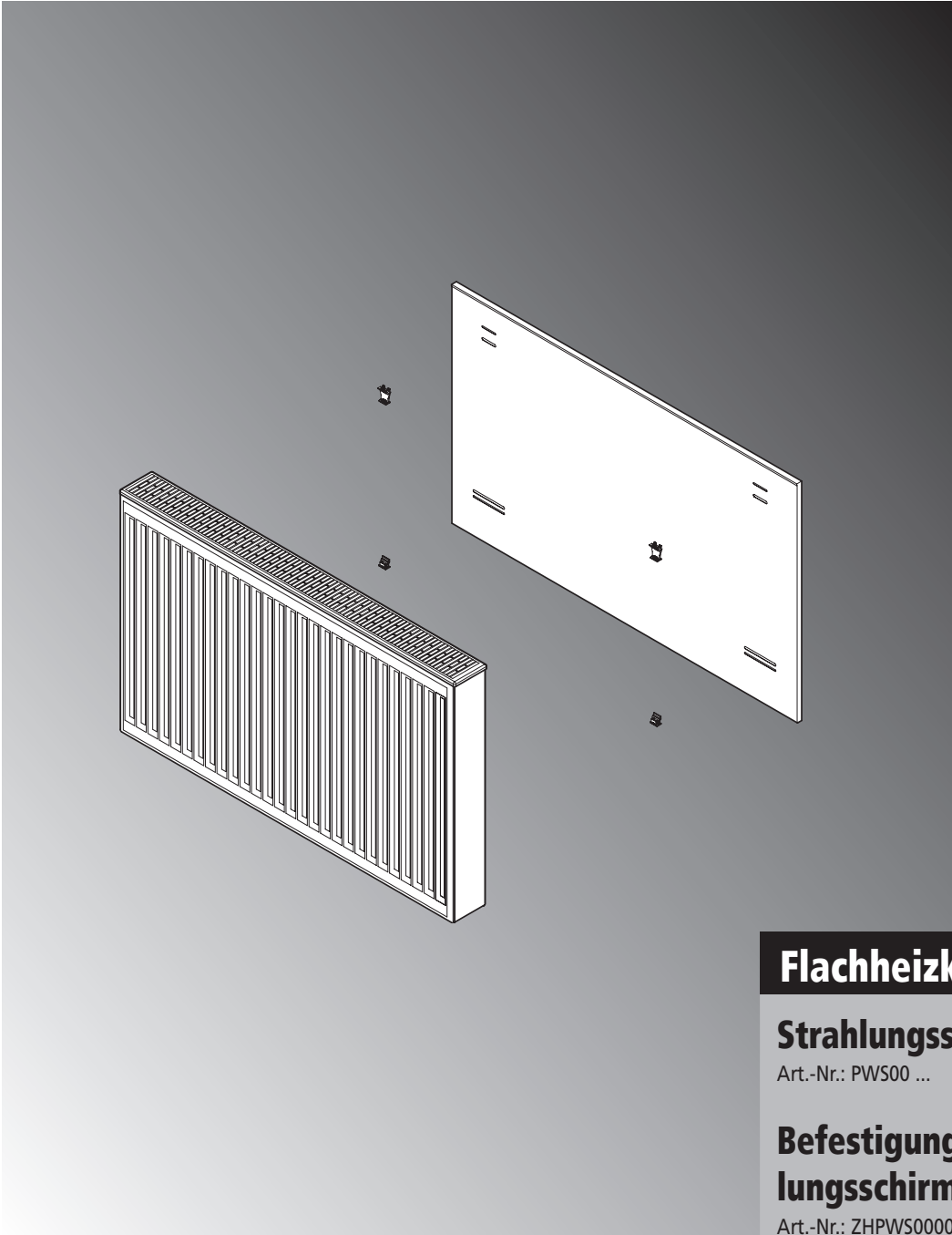


Montageanleitung

Strahlungsschirm



Strahlungsschirm

Flachheizkörper

Strahlungsschirm

Art.-Nr.: PWS00 ...

Befestigung für Strahlungsschirm PWS00 ...

Art.-Nr.: ZHPWS0000

I Herstellerhinweise

Allgemein

Beachten Sie alle Hinweise, insbesondere die technischen Daten und Einsatzgrenzen!

Zulässiger Gebrauch

Der Strahlungsschirm darf nur zur Montage an KERMI-Flachheizkörper auf innenliegender Standkonsole verwendet werden.

Jeder andere Gebrauch ist nicht bestimmungsgemäß und daher unzulässig!

Reklamation

Wenden Sie sich im Schadensfall an Ihren Fachhandwerker!

Achtung!

Lassen Sie die Montage und Reparaturen ausschließlich vom Fachhandwerker ausführen, damit Ihre Rechte nach dem Sachmängelhaftungsgesetz nicht erlöschen!

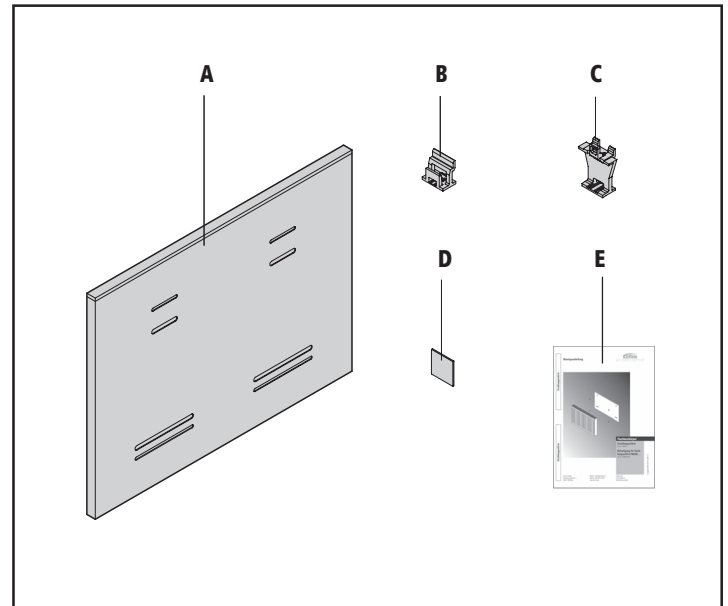
Wartung und Reinigung

Eine besondere Wartung des Strahlungsschirms ist nicht notwendig. Die Reinigung darf ausschließlich mit milden, nicht scheuernden handelsüblichen Reinigungsmitteln erfolgen.

II Montageablauf

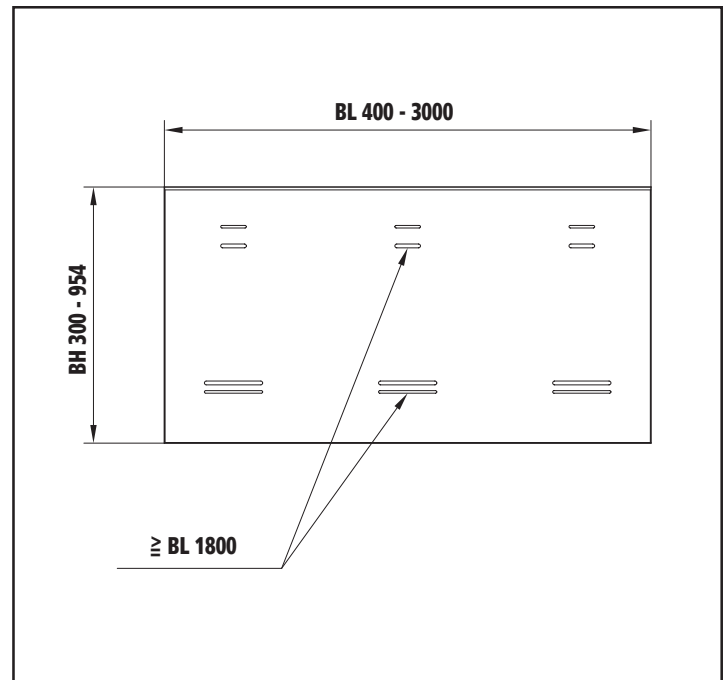
1 Montageanleitung vor dem Einbau sorgfältig durchlesen!

2 Transport und Lagerung nur in der Schutzverpackung!



3 Packungsinhalt auf Vollständigkeit und Schäden überprüfen!

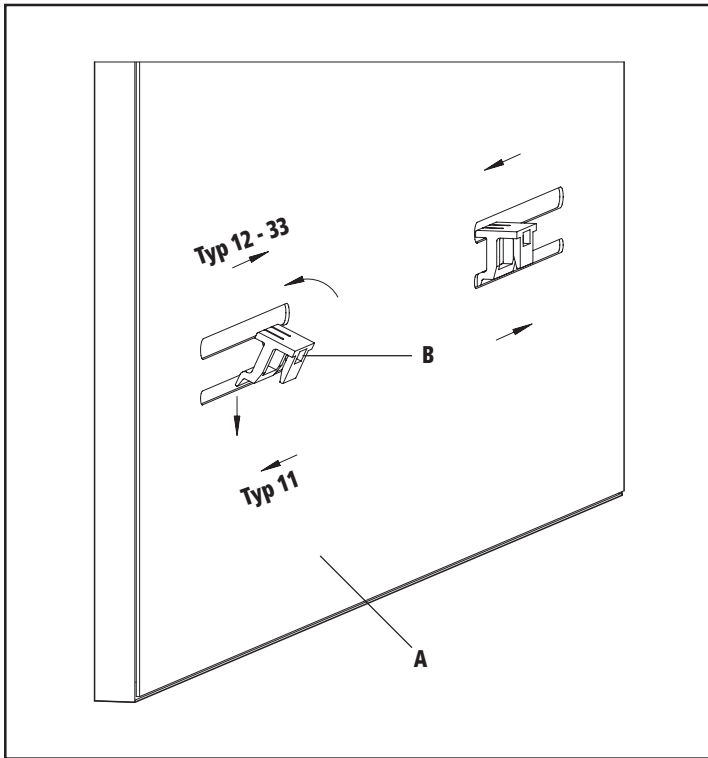
Pos	Bezeichnung	Anzahl
A	Strahlungsschirm	1
B	Halteclip	3
C	Feststellclip	3
D	Klebefolie	6
E	Montageanleitung	1



4 Verwendung des Zubehörsets.

	BL 400 - 1600 mm	BL 1800 - 3000 mm
Halteclip (B)	2 x	3 x
Feststellclip (C)	2 x	3 x
Klebefolie (D)	2 x	3 x

5 Verpackungsfolie auf der Rückseite des Strahlungsschirms entfernen.



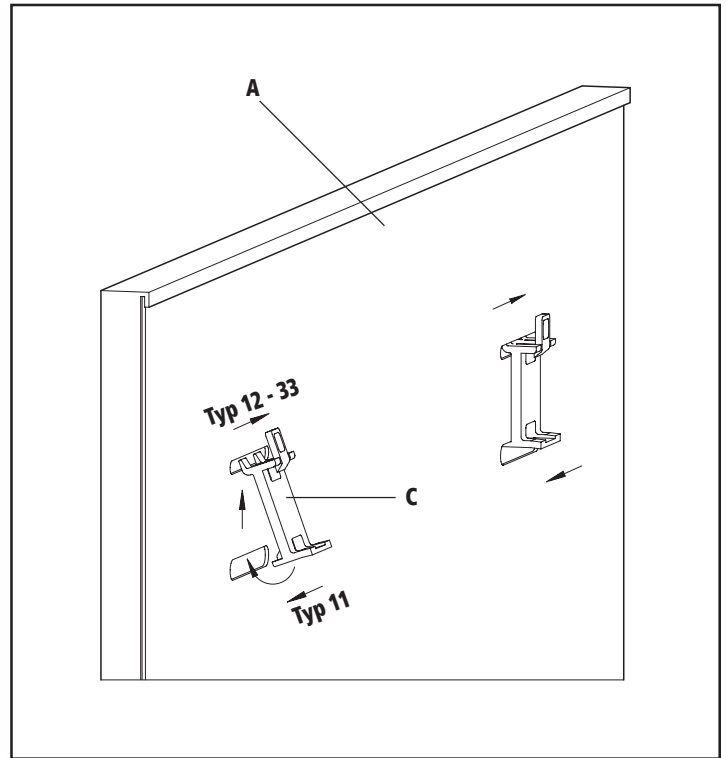
6 Montage Halteclip (B) unten.

Einrasten der zwei Halteclips (B) (ab BL 1800 drei Stück) in die unteren Aussparungen an der Rückseite des Strahlungsschirms (A).

Achtung:

Bei mehrlagigen Heizkörpern äußere Halteclips (B) zur Mitte des Strahlungsschirms (A) schieben!

Bei einlagigen Heizkörpern äußere Halteclips (B) zur Außenseite des Strahlungsschirms (A) schieben!



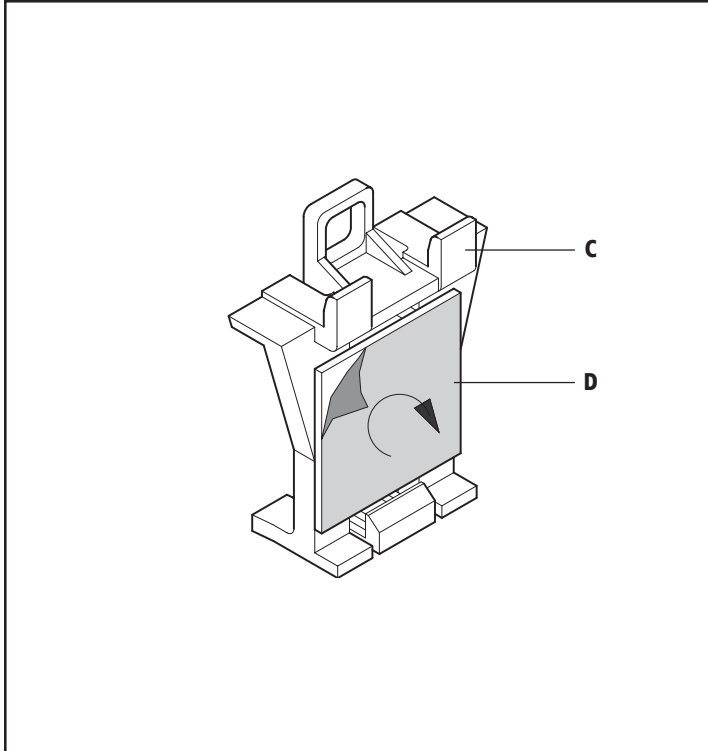
8 Montage Feststellclips (C) oben.

Einrasten der zwei Feststellclips (C) (ab BL 1800 drei Stück) in die oberen Aussparungen an der Rückseite des Strahlungsschirms (A).

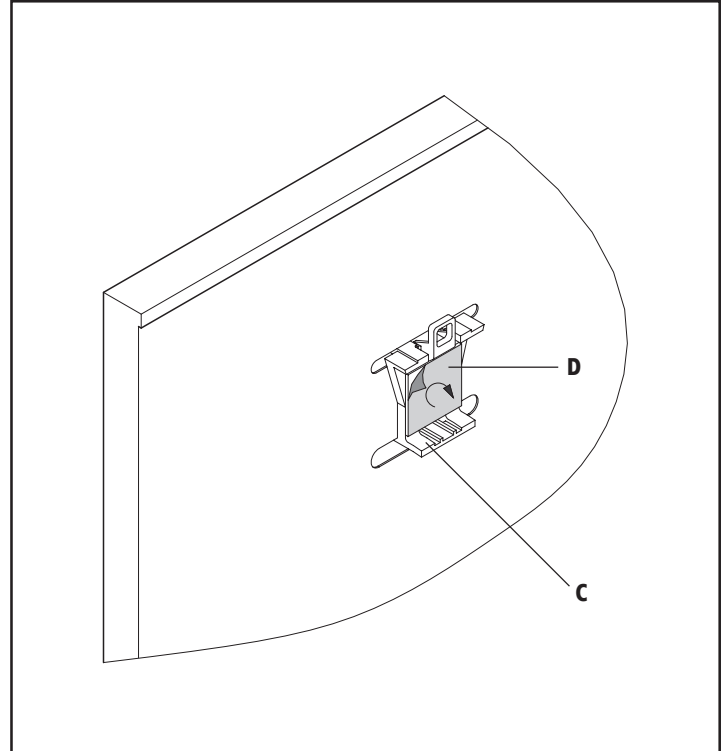
Achtung:

Bei mehrlagigen Heizkörpern äußere Feststellclips (C) zur Mitte des Strahlungsschirms (A) schieben!

Bei einlagigen Heizkörpern äußere Feststellclips (C) zur Außenseite des Strahlungsschirms (A) schieben!

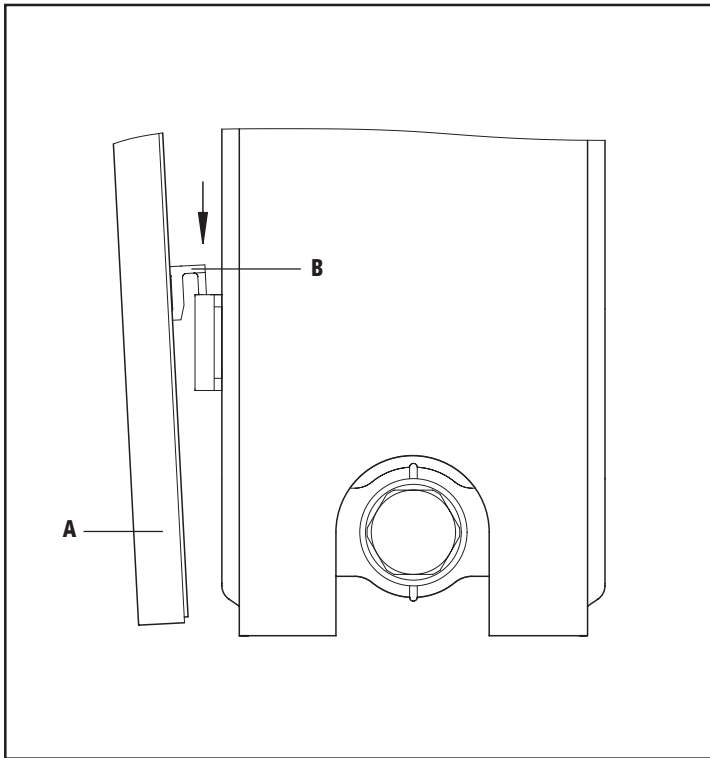


7 Klebefolien (D) auf die Strahlungsschirm zugewandte Seite der Feststellclips (C) kleben und die Deckfolie abziehen.



9 Aufkleben der Klebefolien (D) auf die Feststellclips (C) und Abziehen der Deckfolie.

10 Restliche Verpackung vom Strahlungsschirm entfernen.

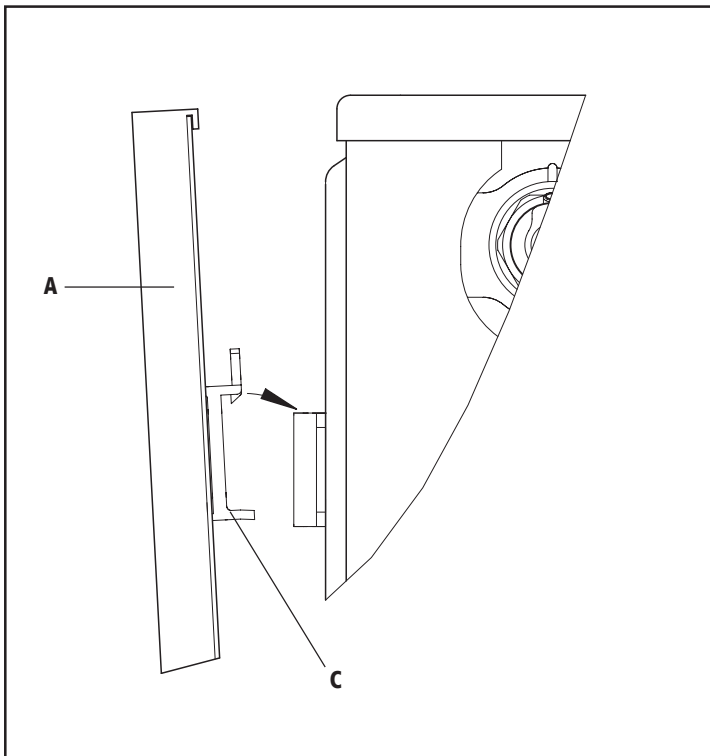


11 Strahlungsschirm (A) am Heizkörper montieren.

Strahlungsschirm (A) mit den Halteclipsen (B) in die unteren Laschen des Heizkörpers einhängen.

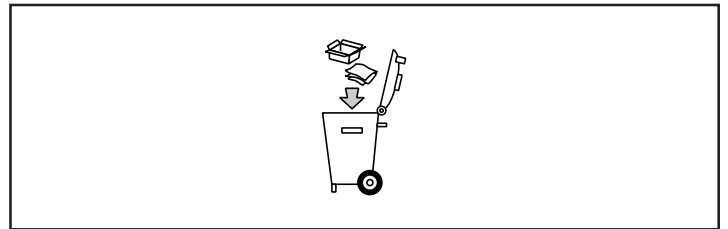
Achtung:

Strahlungsschirm zum Heizkörper ausmitteln!



12 Strahlungsschirm (A) einrasten.

Durch leichtes Anheben des Strahlungsschirms (A) Feststellclipse (C) in die oberen Laschen des Heizkörpers einrasten.



13 Verpackungsmaterialien und Altteile dem Recycling oder einer ordnungsgemäßen Entsorgung zuführen (regionale Vorschriften beachten).