

AKP® 2014/12 • 6913207

DE – Gebrauchs- und Montageanleitung

Flachheizkörper mit Wandkonsole lang WA30

EN – Instruction manual and installation instructions

Steel panel radiators with long wall bracket WA30

RU – Руководство по эксплуатации и монтажу

Плоские радиаторы с длинным стенным кронштейном WA30

## DE – Gebrauchsanleitung

### Zulässiger Gebrauch

Die Konsolen dürfen nur zur Montage von Heizkörpern verwendet werden.

Der Heizkörper darf nur zum Heizen von Innenräumen verwendet werden.

Jeder andere Gebrauch ist nicht bestimmungsgemäß und daher unzulässig.

### Fehlgebrauch

Der Heizkörper ist **nicht** geeignet als Sitzgelegenheit, Kletter- oder Steighilfe.

### Sicherheitshinweise

- ▶ Vor der Montage diese Anleitung gründlich lesen.

#### GEFAHR

##### Lebensgefahr!

- ▶ Lage der Versorgungsleitungen (Strom, Gas, Wasser) prüfen.
- ▶ Keine Leitungen anbohren.

#### WARNUNG

##### Personen- und Sachschäden!

- ▶ Untergrund auf Tragfähigkeit prüfen. Gewicht des **befüllten** Heizkörpers (siehe Unterlagen des Herstellers) und mögliche Zusatzlasten beachten.
- ▶ Befestigungsmaterial auf Eignung prüfen und auf die bauliche Situation abstimmen.
- ▶ Gesonderte Anforderungen, z. B. für öffentliche Gebäude (Schulen o. Ä.), berücksichtigen.

#### WARNUNG

##### Verbrennungsgefahr!

Die Oberfläche des Heizkörpers kann bis zu 110 °C (230 °F) heiß werden.

- ▶ Seien Sie vorsichtig beim Berühren des Heizkörpers.

#### VORSICHT

##### Verbrühungsgefahr beim Entlüften durch herausspritzendes Heißwasser!

- ▶ Schützen Sie Ihr Gesicht und Ihre Hände.

### Wartung

- ▶ Entlüften Sie den Heizkörper nach der Inbetriebnahme und nach längeren Betriebsunterbrechungen.
- ▶ Verwenden Sie einen handelsüblichen Entlüftungsschlüssel.

### Reinigung

- ▶ Verwenden Sie nur milde, nicht scheuernde Reinigungsmittel.

### Reklamation

- ▶ Wenden Sie sich an Ihren Fachhandwerker.

### Montage und Reparaturen

- ▶ Lassen Sie die Montage und Reparaturen nur vom Fachhandwerker ausführen, damit Ihre Gewährleistungsansprüche nicht erlöschen.

### Entsorgung

- ▶ Verpackung und nicht benötigte Teile dem Recycling oder der ordnungsgemäßen Entsorgung zuführen. Die örtlichen Vorschriften beachten.
- ▶ Führen Sie ausgediente Heizkörper mit Zubehör dem Recycling oder der ordnungsgemäßen Entsorgung zu. Beachten Sie die örtlichen Vorschriften.

## DE – Montageanleitung

Der Heizkörper darf nur von einem Fachhandwerker montiert werden.

### Sicherheitshinweise

- ▶ Vor der Montage/Inbetriebnahme diese Anleitung gründlich lesen.
- ▶ Nach der Montage die **Anleitung dem Endverbraucher überlassen**.

#### WARNUNG

##### Verletzungsgefahr!

- ▶ Gewicht des Heizkörpers beachten (siehe Unterlagen des Herstellers).
- ▶ Ab 25 kg mit Hebeeinrichtung oder mehreren Personen arbeiten.

## Einsatzbedingungen

- ▶ Betriebsbedingungen für Warmwasser-Heizungsanlagen gemäß DIN 18380 "VOB Vergabe- und Vertragsordnung für Bauleistungen" einhalten.
- ▶ Wasserbeschaffenheit gemäß VDI 2035 "Vermeidung von Schäden in Warmwasser-Heizungsanlagen" einhalten.
- ▶ Einsatzgrenzen in Feuchträumen gemäß DIN 55900 "Beschichtungen für Raumheizkörper" beachten.
- ▶ Heizkörper nur in geschlossenen Heizungs-systemen einsetzen.
- ▶ Heizkörper nur in der Schutzverpackung lagern und transportieren.
- ▶ Mindestabstände zwischen Heizkörper und umgebenden Teilen für Luftzirkulation beachten.

## Reklamation

- ▶ An den Lieferanten wenden.

## Entsorgung

- ▶ Verpackung und nicht benötigte Teile dem Recycling oder der ordnungsgemäßen Entsorgung zuführen. Die örtlichen Vorschriften beachten.

## Technische Merkmale

- Betriebsdruck: max. 10 bar
- Prüfdruck: 1,3 x Betriebsdruck
- Vorlauftemperatur: Heißwasser bis 110 °C (230 °F)

## Montage

### Montage Konsolen (siehe Abb. 1–8)

- ▶ Befestigungsmaterial auf Schäden prüfen.
- ▶ Werkzeug und Befestigungsmaterial (Schrauben, Scheiben und Dübel) bereitlegen. Nur zugelassene Schrauben und Dübel verwenden, um die Traglast des Heizkörpers zu gewährleisten (separat erhältlich beim Hersteller).
- ▶ Obere Bohrlöcher anzeichnen:
  - Bezugsmaße siehe Abb. B.
- ▶ Löcher bohren und Dübel setzen. Wandbaustoff beachten.
- ▶ Konsolen entsprechend dem gewünschten Wandabstand positionieren, anschrauben, ausrichten und festschrauben.

- ▶ Untere Sicherungsschrauben montieren. Dabei darauf achten, dass der Dübel bündig zur Vorderkante der Konsole ist.
- ▶ Schallschutzclips an allen Konsolen montieren.
- ▶ Aushebesicherungen an den äußeren Konsolen montieren.

### Montage Heizkörper (siehe Abb. 9–10)

#### Heizkörper vor Beschädigung schützen

- ▶ Schutzverpackung bei der Montage nur an den Befestigungs- und Anschlusspunkten entfernen.
- ▶ Schutzverpackung erst zur Endreinigung oder vor der Inbetriebnahme vollständig entfernen.

#### Anschluss Kompaktheizkörper

- ▶ Lackierte Blindstopfen an den vorgesehenen Anschlusspunkten ausschrauben.
- ▶ Heizkörper mit handelsüblichen Verschraubungen wasserseitig anschließen.
- ▶ Offene Anschlüsse mit Entlüftungstopfen (oben) und Blindstopfen dicht verschließen. Vorhandene Blindstopfen dürfen nur bei Kerami Flachheizkörpern eingesetzt werden.

#### Anschluss Ventilheizkörper

Ventil mit werksseitig voreingestelltem  $k_v$ -Wert (siehe Unterlagen des Herstellers).

- ▶ Entlüftungstopfen (oben) und Blindstopfen sind werksseitig vormontiert.
- ▶ Lackierkappen an der Ventilgarnitur demontieren und entsorgen, da diese nicht für die Abdichtungen am Heizkörper verwendet werden dürfen.
- ▶ Heizkörper mit handelsüblichen Verschraubungen wasserseitig an der Ventilgarnitur anschließen.

#### Sonderanschlüsse

- ▶ Siehe Unterlagen des Herstellers.

#### Inbetriebnahme

- ▶ Heizkörper befüllen und Heizkörper entlüften. **Verbrühungsgefahr!**
- ▶ Heizkörper und Anschlüsse auf Dichtheit prüfen.

# EN – Instruction manual

## Permissible use

The brackets must only be used for installing radiators.

The radiator may only be used for heating interior spaces.

Any other use is contrary to its intended purpose and therefore not permissible.

## Misuse

The radiator is **not** suitable for seating or as a climbing or scaling aid.

## Safety instructions

- ▶ Read these instructions thoroughly prior to installation.

### DANGER

#### Danger!

- ▶ Check the condition of the supply lines (electricity, gas, water).
- ▶ Do not drill into any of the lines.

### WARNING

#### Personal injury and material damage!

- ▶ Check substrate for load-bearing capacity. Take the **filled** weight of the radiator and possible additional loads into account (see manufacturer's data).
- ▶ Check fasteners for applicability and tailor them to the structural situation.
- ▶ Take special requirements, e.g. for public buildings (schools or the like), into account.

### WARNING

#### Risk of burning!

- The radiator surface temperature can rise to 110 °C (230 °F).
- ▶ Be careful when touching the radiator.

### CAUTION

#### Risk of scalding due to squirting hot water when evacuating air!

- ▶ Protect your face and hands.

## Maintenance

- ▶ Vent the radiator after commissioning and following lengthy interruptions of operation.
- ▶ Use a commercially available radiator key.

## Cleaning

- ▶ Use only mild, non-scouring cleaning agents.

## Complaint

- ▶ Please contact your specialist.

## Installation and repairs

- ▶ Only let a specialist carry out installation and repair work to prevent any guarantee claims from being rendered null and void.

## Disposal

- ▶ Packaging and any parts that are not needed should be recycled or disposed of properly. Observe local regulations.
- ▶ Recycle or dispose of disused radiators, including accessories, properly. Observe local regulations.

# EN – Installation instructions

The radiator may only be installed by a specialist.

## Safety instructions

- ▶ Read these instructions thoroughly prior to installation/commissioning.
- ▶ After installation, **pass the instructions on to the end user.**

### WARNING

#### Risk of injury!

- ▶ Note the weight of the radiator (see manufacturer's data).
- ▶ At 25 kg and above, the work should be carried out with lifting equipment or by several persons.

## Conditions of use

- ▶ Observe the operating conditions for water heating installations as defined in DIN 18380 "VOB German Contract Procedures for Building Services".
- ▶ Maintain water quality as defined in VDI 2035 "Prevention of damage in water heating installations".
- ▶ Observe the limitations for use in damp rooms as defined in DIN 55900 "Coatings for radiators".
- ▶ Use radiator only in closed heating systems.
- ▶ Store and transport radiator only in the protective packaging.
- ▶ Observe minimum clearances between radiator and surrounding objects for air circulation.

## Complaints

- ▶ Please contact the supplier.

## Disposal

- ▶ Packaging and any parts that are not needed should be recycled or disposed of properly. Observe local regulations.

## Technical features

- Operating pressure: max. 10 bar
- Test pressure: 1.3 x operating pressure
- Flow temperature: hot water up to 110°C (230°F)

## Installation

### Bracket installation (see Fig. 1–8)

- ▶ Check fasteners for damage.
- ▶ Prepare tools and fastening materials (screws, washers and wall anchors). Use only approved screws and wall anchors to ensure the required load-bearing capacity for the radiator (available separately from the manufacturer).
- ▶ Mark position for upper holes to be drilled:
  - For reference dimensions, see Fig. B.
- ▶ Drill holes and insert wall anchors. Note walling material.
- ▶ Position, attach, align and secure brackets based on the desired wall spacing.
- ▶ Install lower locking screws. Ensure that the wall anchor is flush with the front edge of the bracket.

- ▶ Attach sound-absorbing clips to all brackets.
- ▶ Attach lift restraints to the outer brackets.

### Heater installation (see Fig. 9–10)

#### Protect radiator from damage

- ▶ When installing, only remove protective packaging at the fastening and connection points.
- ▶ Only remove protective packaging completely during final cleaning or prior to commissioning.

#### Compact radiator connection

- ▶ Unscrew painted blind plugs at the designated connection points.
- ▶ Connect radiator with commercially available fittings upstream.
- ▶ Tightly cap open connections with vent plugs (top) and blind plugs.

Only existing blind plugs may be used on Kermi steel panel radiators.

#### Valve radiator connection

Valve with factory pre-set  $k_v$  value (see manufacturer's data).

- ▶ Vent plugs (top) and blind plugs are factory pre-assembled.
- ▶ Remove painted caps on the valve mountings and dispose of, as they must not be used as seals on the radiator.
- ▶ Connect radiator with commercially available fittings upstream on the valve mountings.

#### Special connections

- ▶ See manufacturer's data.

#### Commissioning

- ▶ Fill the radiator and vent the radiator. **Risk of scalding!**
- ▶ Check radiator and connections for leaks.

# RU – Руководство по эксплуатации

## Допустимая область применения

Кронштейны разрешается использовать только для монтажа радиаторов.

Радиатор может использоваться только для отопления внутренних помещений.

Любое другое применение является применением не по назначению и поэтому недопустимо.

## Неправильное использование

Радиатор нельзя использовать как место для сидения или опираться на него при подъеме.

## Правила техники безопасности

- ▶ Перед монтажом внимательно изучите данное руководство.

### ⚠ ОПАСНОСТЬ

#### Опасно для жизни!

- ▶ Проверьте расположение питающих линий (электричество, газ, вода).
- ▶ При сверлении не заденьте провод или трубопровод.

### ⚠ ПРЕДУПРЕЖДЕНИЕ

#### Травмы и материальный ущерб!

- ▶ Проверьте допустимую нагрузку на основу. Учитывайте вес заполненного радиатора (см. документацию производителя) и возможную дополнительную нагрузку.
- ▶ Проверьте пригодность крепежного материала, выбирайте крепления, подходящие для положения установки.
- ▶ Учитывайте особые требования, например, для общественных зданий (школы и т. п.).

### ⚠ ПРЕДУПРЕЖДЕНИЕ

#### Опасность получения ожога!

Поверхность радиатора может нагреваться до температуры 110 °C (230 °F).

- ▶ Будьте осторожны, касаясь радиатора.

### ⚠ ОСТОРОЖНО

Опасность получения ожога горячей водой при ее выплескивании во время удаления воздуха из радиатора!

- ▶ Обеспечьте защиту лица и рук.

## Техническое обслуживание

- ▶ Необходимо удалять воздух из радиатора при вводе в эксплуатацию и после длительных простоев.
- ▶ Используйте стандартный ключ для удаления воздуха из радиатора.

## Чистка

- ▶ Используйте только мягкие, неабразивные моющие средства.

## Рекламация

- ▶ В случае поломки обратитесь в сервисную службу.

## Монтаж и ремонт

- ▶ Поручайте монтаж и ремонт только квалифицированным специалистам, в противном случае рекламации по гарантии приниматься не будут.

## Утилизация

- ▶ Упаковка и детали, необходимости в использовании которых более не существует, подлежат отправке на вторичную переработку или надлежащую утилизацию. Соблюдайте все местные предписания.
- ▶ Позаботьтесь о доставке пришедших в негодность радиаторов с принадлежностями на предприятия вторичной переработки или об их надлежащей утилизации. Соблюдайте все местные предписания.

# RU – Руководство по монтажу

Устанавливать радиаторы разрешается только квалифицированным специалистам.

## Правила техники безопасности

- ▶ Перед монтажом/вводом в эксплуатацию внимательно изучите данное руководство.
- ▶ После монтажа руководство передается конечному потребителю.

### **⚠ ПРЕДУПРЕЖДЕНИЕ**

**Имеется опасность получения травмы!**

- ▶ Учитывайте вес радиатора (см. документацию производителя).
- ▶ При весе 25 кг и более используйте подъемное устройство или привлекайте для подъема нескольких человек.

## Условия эксплуатации

- ▶ Следует соблюдать условия эксплуатации для водяных систем отопления в соответствии с DIN 18380 «VOB — Порядок предоставления государственных заказов и заключения договоров на строительные работы».
- ▶ Качество воды должно соответствовать VDI 2035 «Предотвращение повреждений в водяных системах отопления».
- ▶ Учитывайте ограничения по использованию во влажных помещениях в соответствии с DIN 55900 «Покрытия радиаторов, используемых в помещениях».
- ▶ Используйте радиаторы только в закрытых отопительных системах.
- ▶ Храните и транспортируйте радиаторы только в защитной упаковке.
- ▶ Соблюдайте минимальные расстояния между радиаторами и окружающими предметами для обеспечения циркуляции воздуха.

## Рекламация

- ▶ Обратитесь к поставщику.

## Утилизация

- ▶ Упаковка и детали, необходимости в использовании которых более не существует, подлежат отправке на вторичную переработку или надлежащую утилизацию. Соблюдайте все местные предписания.

## Технические характеристики

- Рабочее давление: макс. 10 бар
- Контрольное давление: рабочее давление, помноженное на 1,3
- Температура воды в подающем трубопроводе: горячая вода до 110 °C (230 °F)

## Монтаж

### Монтаж кронштейнов (см. рис. 1–8)

- ▶ Проверьте крепежный материал на отсутствие повреждений.
- ▶ Приготовьте необходимый инструмент (болты, шайбы и дюбеля). Используйте только разрешенные для этого болты и дюбеля, чтобы крепления гарантированно выдержали вес радиатора (можно отдельно приобрести у производителя).
- ▶ Разметка верхних сверленных отверстий:
  - Размеры см. на рис. В.
- ▶ Просверлите отверстия и вставьте дюбели. Учитывайте материал, из которого сделаны стены.
- ▶ Разместите кронштейны на необходимом расстоянии от стены, наживите винты для крепления, выровняйте кронштейны и затяните винты.
- ▶ Установите нижние фиксирующие винты. При этом проследите, чтобы дюбель был установлен заподлицо с передней кромкой кронштейна.
- ▶ Установите звукоизоляционные скобы на всех кронштейнах.
- ▶ Установите планки защиты от демонтажа на внешних кронштейнах.

### Монтаж радиаторов (см. рис. 9–10)

#### Защищайте радиатор от повреждений

- ▶ При монтаже защитную упаковку следует снимать только в местах крепления и подключения.
- ▶ Полностью удаляйте защитную упаковку только перед окончательной очисткой или перед вводом в эксплуатацию.

### **Подключение компактного радиатора**

- ▶ Выкрутите лакированные заглушки на предусмотренных местах подключения.
- ▶ Подключите радиатор к системе подачи воды с помощью стандартных резьбовых соединений.
- ▶ Герметично закройте открытые места подсоединения вентиляционной пробкой (вверху) и заглушкой.

Имеющиеся заглушки разрешается использовать только для плоских радиаторов Kermi.

### **Подключение вентильного радиатора**

Вентиль с предварительно установленным на заводе-изготовителе значением  $k_v$  (см. документацию производителя).

- ▶ Вентиляционная пробка (вверху) и заглушка устанавливаются на заводе-изготовителе.
- ▶ Демонтируйте и отправьте на утилизацию лакированные колпачки на арматуре вентиля, так как их нельзя использовать для уплотнений на радиаторе.
- ▶ Подключите арматуру вентиля радиатора к системе подачи воды с помощью стандартных резьбовых соединений.

### **Специальные подключения**

- ▶ См. документацию производителя.

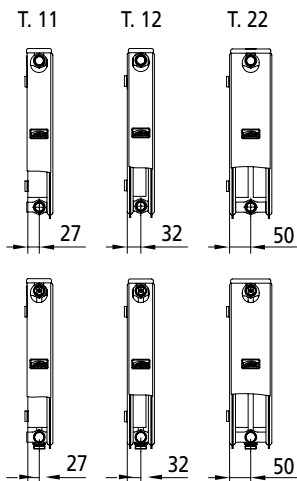
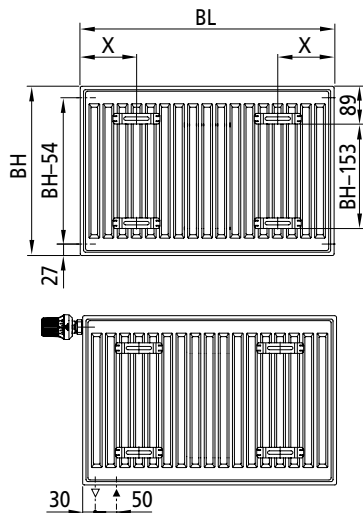
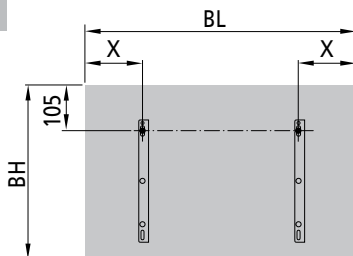
### **Ввод в эксплуатацию**

- ▶ Заполните радиатор и удалите из него воздух. Опасность получения ожога горячей водой!
- ▶ Проверьте радиатор и места подключения на герметичность.



**A**

Rückansicht • View from the rear •  
Вид сзади

**B**

T.	BL	X
11	400-1600	85
12/22	400	100
	500-1600	140

