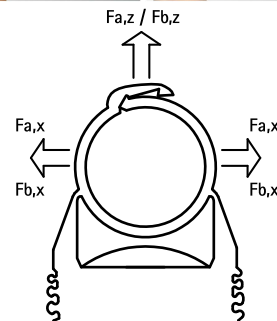
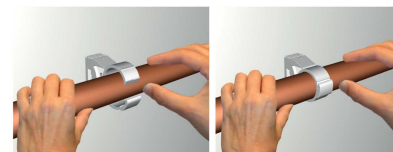


BIS starQuick® Хомуты – медного цвета

для труб всех видов Ø 10 – 32 мм



(085 5 812 - 085 5 831)

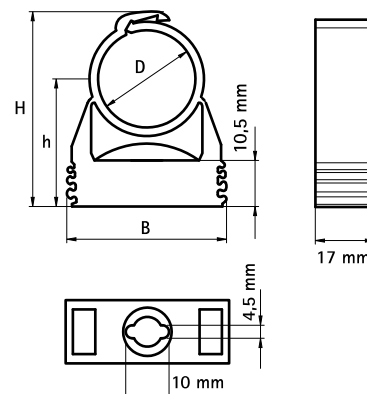


Свойства и преимущества

- одноэлементный хомут
- хомут закрывается при нажатии на трубу
- для монтажа снаружи зданий, в агрессивных средах, на химических фабриках, в цинковальных цехах и т.д.
- запатентованные боковые ребра позволяют монтировать 2 или несколько хомутов друг с другом до DN 25
- материал: высококачественный полиамид (PA6), медного цвета
- устойчив к UV, старению, маслам и бензинам
- не подвержен коррозии, утилизируется, не содержит галогенов
- термостойкость: -40 °C до +90 °C (постоянно); кратковременно до +130 °C

Арт. №	D (mm)	D (")	DN (mm)	Тип	B (mm)	H (mm)	h (mm)	Fa,z (N)	Fb,z (N)	Уп.min	Уп.max
085 5 810	10 - 12	1/8	6	SQ-10	29	32	23	170	500	100	1.200
085 5 812	12 - 14	1/4	8	SQ-12	29	34	23	180	550	100	1.200
085 5 815	14 - 16	-	-	SQ-15	29	36	24	200	600	100	1.200
085 5 818	16 - 20	3/8	10	SQ-17	29	40	26	230	700	100	800
085 5 822	20 - 23	1/2	15	SQ-20	29	44	27	270	800	50	600
085 5 828	24 - 28	3/4	20	SQ-25	40	50	31	280	850	50	600
085 5 831	28 - 32	-	-	SQ-28	40	53	32	300	900	50	400

$Fa,x = Fa,z / Fb,x = Fb,z.$



Комбинировать с

- BIS starQuick® Дюбель-гвоздь
- BIS starQuick® Монтажные гайки