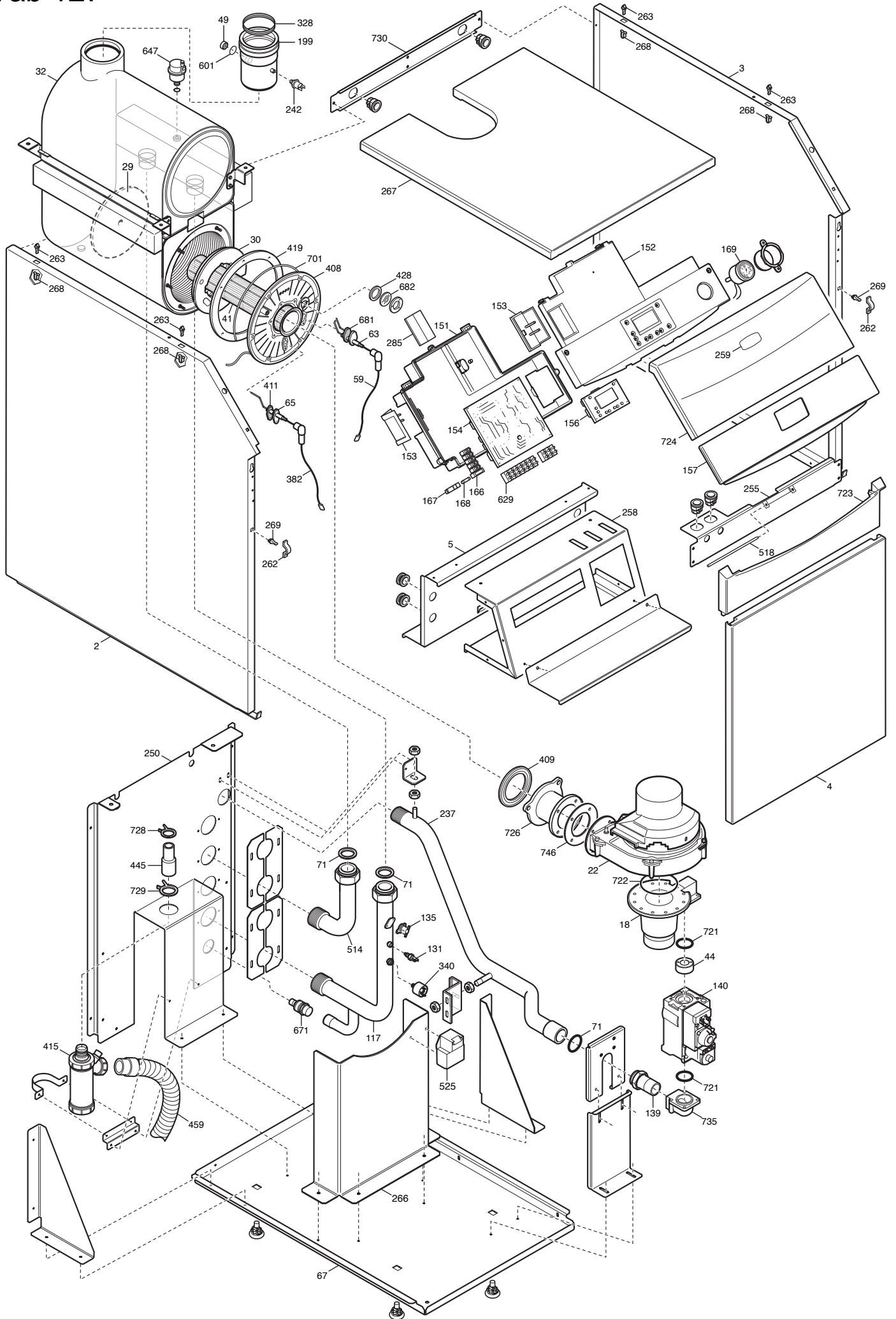


Tab 127



Данные о запчастях (89). Изделие - WHS431085606, POWER HT 1.850 (WHS43108560)

Позиция на чертеже	Артикул	Английское наименование	Русское наименование	Рекомендованная розничная цена в у.е.
2	619160	LEFT PANEL ASSY 90	Панель в сборе левая	111.47
3	619150	RIGHT PANEL ASSY 90	Панель правая в сборе	111.47
4	619180	DOOR ASSEMBLY FS	Панель передняя в сборе	101.76
5	3112480	REAR TRAVERSE POWER RAI	рейка крепежная верхняя	42.82
18	3621230	PRESSURE SENSING VENTURI	Газовоздушный смеситель (устройство Вентури)	100.66
22	3621190	FAN RG 148/1200-3633	вентилятор	466.07
29	711465600	REAR INSULAT. 180x16 ASSEMBLY	панель термоизоляционная задняя	23.65
30	5410730	INSULATION-BURNER FLANGE	Термоизоляционная панель передняя	31.52
32	626900	HEAT EXCHANGER ASS.DUOZ 85KW	Теплообменник основной DUOZ 85KW	3473.31
41	5670540	BURNER - 45KW	Трубка горелки - 45KW	81.72
44	624220	TRANSF.LPG.GAS KIT POWER 85KW 2 NTC	Электронная плата PCB GROUP LMU54D	430.2
156	5669090	P.C.B. DISPLAY	Электронная плата с дисплеем	154.48
157	3621300	POWER HT DOOR ASSEMBLY	крышка панели управления	13.82
166	8421590	TERMINAL BLOCK	блок клеммной коробки	9
167	5405340	FUSE HOLDER	держатель плавкого предохранителя	1.32
168	8422730	FUSE 3,15A 250V	Предохранитель плавкий (3,5 А-250 В)	1.87
169	9951830	PRESSURE GAUGE	манометр	43.41
199	3622470	FLUE DISCHARGE DUCT	труба дымовая внутренняя	151.47
237	3622650	GAS PIPE POWER HT 1.850	Трубка входа газа	0
242	8435330	FLUE SAFETY THERMOSTAT 85½C	Термостат предохранительный отходящих газов 85 C (датчик тяги)	28.57
250	3111750	BACK PLATE POWER HT	нижняя часть задней панели корпуса	98.12
255	3110620	TOP PANEL SUPPORT	нижняя планка котла	34.58
258	3112470	CONTR.PAN.PROTECTION POWER RAI	расширение панели управления	23.12
259	3621320	BRAND BAXI POWER HT	марка BAXI	12.13
262	3400400	CLIP - DOOR PANEL - FEMALE - 10PCS	крепление для панелей котла (внутренний элемент) (УПАКОВКА - 10 шт)	9.12
263	3400390	CLIP - TOP PANEL - MALE - 10PCS	крепление для панелей котла (внешний элемент) (УПАКОВКА - 10 шт)	3.36

Позиция на чертеже	Артикул	Английское наименование	Русское наименование	Рекомендованная розничная цена в у.е.
266	3110490	HEAT EXCHANGER SUPPORT PLATE	Стенка камеры сгорания передняя	31.27
267	630150	TOP PANEL POWER HT 85	панель верхняя	81.17
268	3400380	CLIP - SIDE PANELS - FEMALE - 10PCS	крепление для панелей котла (внешний элемент) (УПАКОВКА - 10 шт)	3.88
269	3402700	CLIP - SIDE PANELS - MALE - 10PCS	крепление для панелей котла (внутренний элемент) (УПАКОВКА - 10 шт)	2.68
285	5409600	TERMINAL BOARD COVER	крышка клеммной колодки	2.89
328	3402270	GASKET	Уплотнение	5.83
340	9951690	PRESSURE SWITCH	Прессостат предохранительный системы отопления	25.12
382	8511130	FLAME SENSING CABLE	Проводка электрическая датчик пламени	11.24
399	711427700	SAFETY THERMOSTAT 260½C	термостат защитный	22.18
408	3202930	COMBUSTION CHAMBER UPPER COVER	Крышка камеры сгорания передняя	43.09
409	710624300	BURNER GASKET HT	Уплотнение горелки	2.97
411	710185200	FLAME SENSING ELEC.GASKET	Уплотнение датчика пламени	1.1
415	3621200	CONDENSATE TRAP	Сифон	40
419	711405000	COMBUSTION CHAMBER GASKET	Уплотнение камеры сгорания	8.72
428	5409290	GASKET	Уплотнение	1.58
445	3402160	CONDENSED DISCHARGE PIPE	Трубка силиконовая	6.05
459	3402170	CONDENSED DISCHARGE PIPE BLACK	Трубка пластиковая	1.68
514	3630320	COLLECT.RETURN POWER HT 1.850	коллектор возврата	27.51
518	5107180	PIN-HINGED FACIA PANEL 28/28I	стержень панели управления	1.72
525	8435220	ZAG 2V IGNITOR	Устройство розжига	27.47
601	5408560	O-RING 8,73x1,78 - 10PCS	Уплотнение кольцевое 8,73x1,78 (УПАКОВКА - 10 шт)	1.76
629	8420770	TERMINAL BOARD	блок клеммной колодки	3.45
647	5652730	AUTO AIR VENT	воздухоотводчик автоматический	12.91
671	5646780	DRAINING TAP G 1/2 (COPPER)	Кран сливной G 1/2	15.5
681	710185300	IGNITION ELECTRODE GASKET	Уплотнение электрода розжига	2.02
682	5211800	FLAME INSPECTION	Стекло смотровое	2.84
701	5212780	GASKET D.6	Шнур изоляционный D6X615 мм	1.99
721	3400430	GAS VALVE O-RING (UPPER) - 10PCS	Уплотнение кольцевое газового клапана (UPPER) (УПАКОВКА - 10 шт)	2.56

Позиция на чертеже	Артикул	Английское наименование	Русское наименование	Рекомендованная розничная цена в у.е.
722	3402100	O-RING 70X3 - 10PCS	Уплотнение (УПАКОВКА - 10 шт)	4.32
723	3402120	LOWER CONTROL PANEL FACIA	разделительная панель	7.72
724	3402130	UPPER CONTROL PANEL FACIA	Панель верхняя для Power HT	16.04
726	3202940	FAN MANIFOLD FS 90-105	Фланец вентилятора	29.01
728	8380880	SPRING D26 - 10PCS	Пружина (УПАКОВКА - 10 шт)	10.42
729	8380910	SPRING D32	Хомут трубный зажимной пружинный D32	1.11
730	3112490	FLUE PIPE SUPPORT POWER RAI	планка задняя крепёжная	62.73
731	3402200	GASKET 32X39X2 - 10PCS	Уплотнение 32X39X2 (УПАКОВКА - 10 шт)	8
735	3201550	GAS VALVE CONNECTOR 3/4	Патрубок соединительный	11.57
746	5410900	VENTURI GASKET	Уплотнение вентилятора	3.89
999	5670810	WIRING - PUMPS	Проводка электрическая циркуляционного насоса	5.15
999	8510440	WIRING - TANK	Проводка электрическая к коннектором от разъема платы X10-05 к датчику ГВС	1.77
999	711437600	CABLE FUN/SAFETY TH	кабель вентилятор/защитный термостат	39.95
999	8419950	WIRING PCB INPUT	Проводка электрическая с коннектором от входной колодки к разъему платы X1-01	7.29
999	711217400	TH WIRING DUOZ EX.	проводка	7.12
999	8611010	POWER SUPPLY WIRING	Провод электрический медный изолированный трехжильный 3X1 мм без коннекторов 2500 мм до 230 В.	12.01
999	5663850	WIRING THERMOSTAT PREDISP.	Проводка электрическая термостат	25.92
999	8612580	CABLE CH SENSOR/FLAME/FAN	Проводка электрическая от разъема платы X11 к реле минимального давления и датчикам температуры системы отопления и от X14 управляющая шина вентилятора	20.77
999	8612060	GAS VALVE FEEDING WIRING	Проводка электрическая газового клапана Power HT	19.06
999	8419990	DISPLAY P.C.B. WIRING	Провод электрический (шлейф) дисплея с коннекторами от разъема X30	9.11