

Описание:

Насосно-смесительный блок DN 25 для децентрализованного регулирования температуры подачи панельного отопления в комбинации с гребенкой из нержавеющей стали Oventrop. Состоит из:

- насосно-смесительный блок с:
 - присоединительными элементами
 - трехходовым распределительным вентилем
 - обратным клапаном, электрическим накладным регулятором для защиты от перегрева
 - энергоэффективным насосом с частотным регулированием

Смонтирован и проверен на герметичность.

Технические параметры:

Макс. рабочее давление p:	6 бар
Допустимый перепад давления $\Delta p_{\text{Макс.}}$:	200 кПа (2 бар)
Макс. рабочая темп. t первичн. контура:	90 °C
Макс. рабочая темп. t вторичн. контура:	50 °C
Диапазон настройки терморегулятора:	20-50 °C
Диапазон настройки электрического накладного регулятора:	20-90 °C
Значение kvs :	3,7
Мощность:	до 15 кВт или греющая поверхность до 200 м ² при теплоотдаче 75 Вт/м ²

Теплоноситель: не агрессивные жидкости (напр., вода или водогликолевые смеси по VDI 2035). Не подходит для пара, маслосодержащих и агрессивных сред.

Артикул №: 115 16 00

Описание, функции:

Насосно-смесительный блок „Regufloor HN“ служит для регулирования температуры подачи панельного отопления.

Трехходовой вентиль имеет один вход (AB) и два выхода (A и B). В зависимости от положения тарелки вентиля теплоноситель направляется в один из выходов, либо, при промежуточном положении, разделяется на два выхода.

Терморегулятор с накладным датчиком - это пропорциональный регулятор, работающий без вспомогательной энергии. При растущей температуре подачи прямой проход открывается, а боковой закрывается. Контроль температуры осуществляется с помощью накладного датчика на подающем трубопроводе.

Насос с частотным регулированием изменяет напор в соответствии с реальным теплоснабжением.

Электрический накладной регулятор настроен на температуру 60 °C и защищает контур панельного отопления от перегрева посредством отключения насоса при превышении этой температуры. Когда температура опускается ниже установленной, насос снова включается.

Размеры:

Глубина насосно-смесительного блока внутри монтажного шкафа составляет ок. 100 мм от переднего края насоса до задней стенки шкафа (с учетом монтажных шин). Эту глубину следует учитывать при установке монтажного шкафа.

Указание по монтажу:

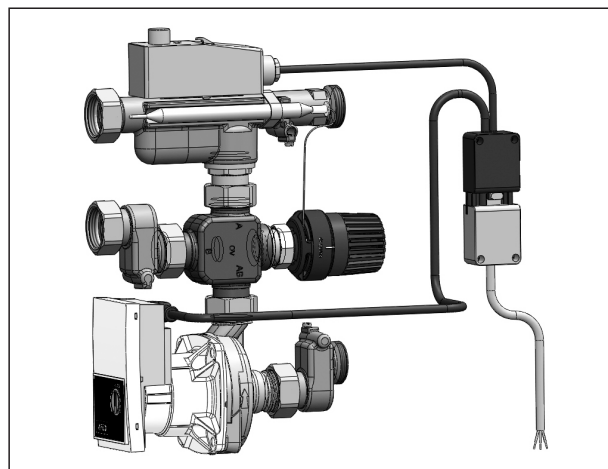
При монтаже насосно-смесительного блока на гребенку из нержавеющей стали „Multidis SF“ соблюдать правильное направление теплоносителя, см. рис. (направление теплоносителя).

Подающий трубопровод на насосно-смесительном блоке всегда находится сверху. Обратный трубопровод всегда находится снизу.

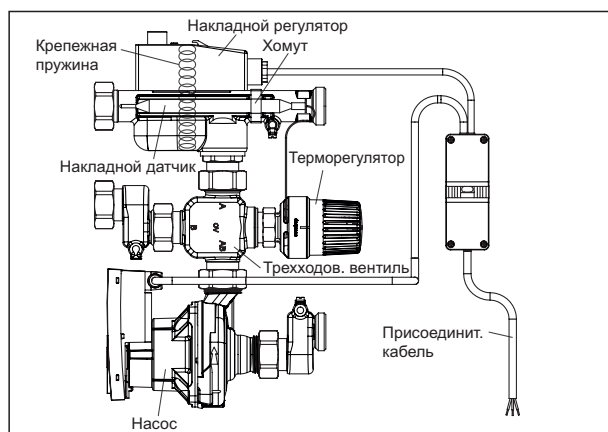
При поставке насосно-смесительный блок имеет левое подключение. Если повернуть блок в вертикальной плоскости, то возможно правое подключение.

Сохраняется право на технические изменения.

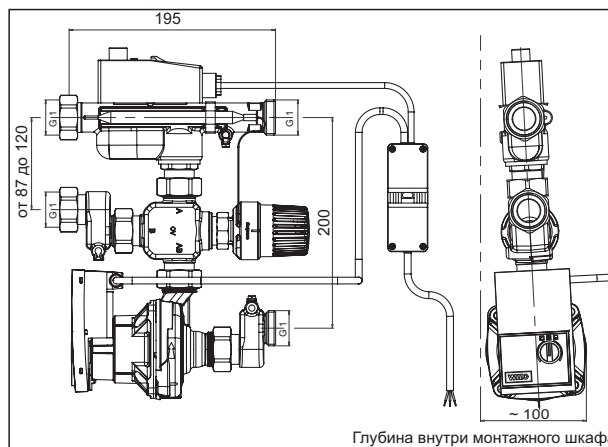
Раздел каталога 2
ti 319-DE/10/MW
Издание 2017



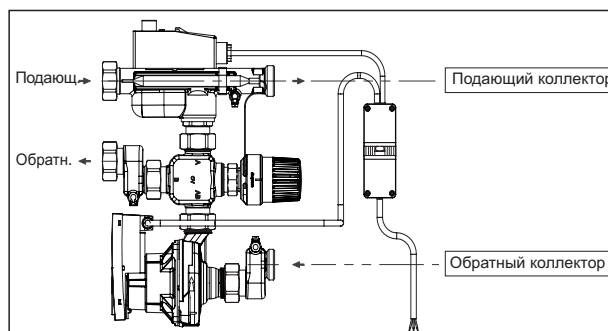
„Regufloor HN“



Обзор



Размеры



Направление теплоносителя