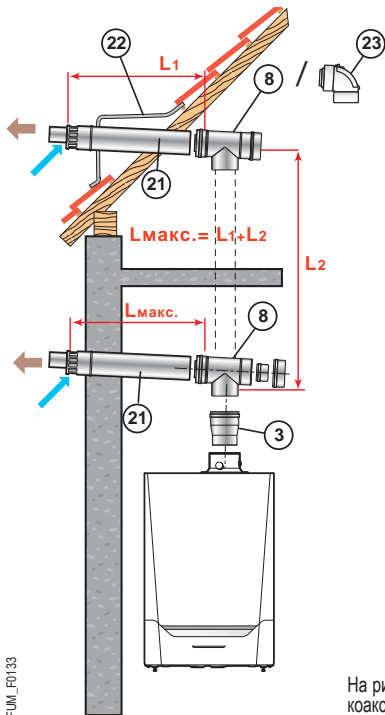


EVODENS PRO

1 ТИП С_{13X} - ГОРИЗОНТАЛЬНЫЙ КОАКСИАЛЬНЫЙ ДЫМОХОД AL/PPS (ВЫХОД ЧЕРЕЗ НАРУЖНУЮ СТЕНУ ИЛИ КРЫШУ)



На рисунке показан котёл AMC с горизонтальным коаксиальным дымоходом Ø 110/150 мм (ед. поставки DY 881)

Котёл	L _{макс.} , м		
	Ø подсоединения, мм	80/125	110/150
EVODENS PRO AMC 45		16	–
EVODENS PRO AMC 65		–	9
EVODENS PRO AMC 90		–	8
EVODENS PRO AMC 115		–	5,9

Ø подсоединения, мм	Эквивалентная длина, м	
	80/125	110/150
Колено 87°	1,5	3,7
Колено 45°	1,0	1,0
Колено 30°	-	-
Колено 15°	-	-
Труба с лючком для ревизии	0,6	1,0
Тройник с лючком для ревизии	2,7	2,5
Колено с лючком для ревизии	2,0	-

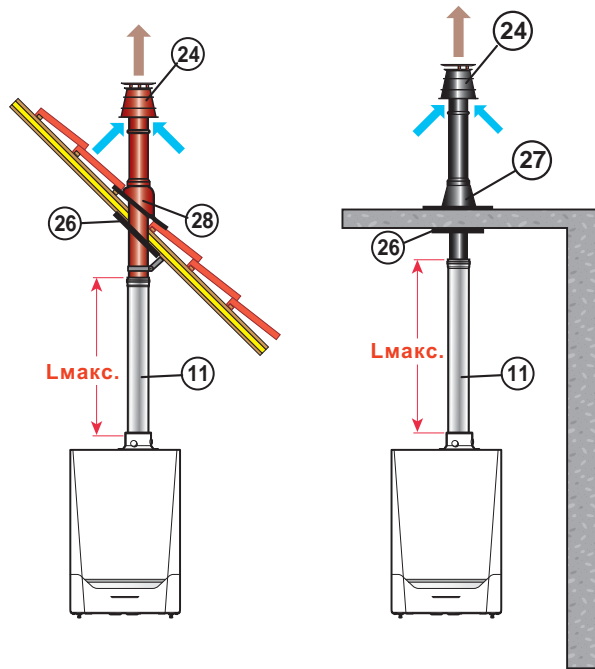
⇨ Минимально необходимое количество принадлежностей дымоходов (Al/PPS) для подсоединения к горизонтальному коаксиальному дымоходу:

Наименование	Чертеж с размерами и обозначением позиций	Котёл	EVODENS PRO AMC	
		Ø подсоединения, мм	45	65, 90, 115
		Ед. поставки / Артикул	80/125	110/150
Горизонтальное окончание Ø 80/125 мм и колено с лючком для ревизии		DY 882 100011365	X	
Горизонтальное окончание Ø 110/150 мм с тройником с лючком для ревизии и переходником Ø 100/150 на 110/150 мм		DY 881 100011364		X

⇨ Другие принадлежности для дымоходов - см. стр. 82 (Al/PPS) и 88 (общие принадлежности)

EVODENS PRO

2 ТИП С_{33X} - ВЕРТИКАЛЬНЫЙ КОАКСИАЛЬНЫЙ ДЫМОХОД AL/PPS (ВЫХОД ЧЕРЕЗ НАКЛОННУЮ ИЛИ ПЛОСКУЮ КРЫШУ)



FUMI_F0007D

На рисунке показан котёл AMC 45 с вертикальным коаксиальным дымоходом Ø 80/125 мм (ед. поставки DY 843/844)

Котёл	Ø подсоединения, мм	
	80/125	110/150
EVODENS PRO AMC 45	14,5	–
EVODENS PRO AMC 65	–	11,5
EVODENS PRO AMC 90	–	10
EVODENS PRO AMC 115	–	9,4

Ø подсоединения, мм	Эквивалентная длина, м	
	80/125	110/150
Колено 87°	1,5	3,7
Колено 45°	1,0	1,0
Колено 30°	-	-
Колено 15°	-	-
Труба с лючком для ревизии	0,6	1,0
Тройник с лючком для ревизии	2,7	2,5
Колено с лючком для ревизии	2,0	-

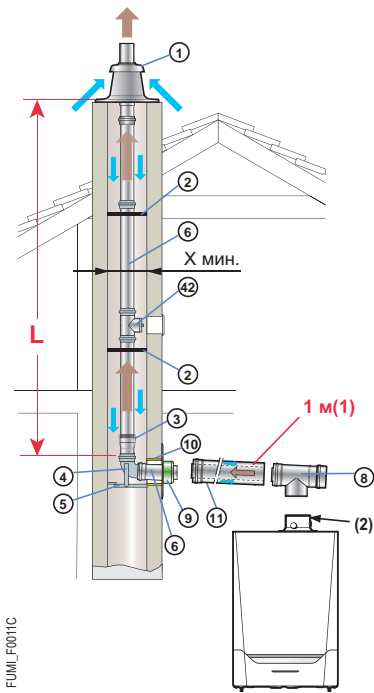
⇨ Минимально необходимое количество принадлежностей дымоходов (Al/PPS) для подсоединения к вертикальному коаксиальному дымоходу:

Наименование	Чертеж с размерами и обозначением позиций	Котёл		
		EVODENS PRO AMC		
		45	65, 90, 115	
		Ø подсоединения, мм	80/125	110/150
		Ед. поставки / Артикул		
Вертикальное окончание Ø 80/125 мм чёрного или красного цвета				X
Вертикальное окончание Ø 110/150 мм чёрного цвета				X
Переходник Ø 110/150 на Ø 100/150 мм		3		X

⇨ Другие принадлежности для дымоходов - см. стр. 82 (Al/PPS) и 88 (общие принадлежности)

EVODENS PRO

3 ТИП С_{93X} - КОАКСИАЛЬНЫЙ ДЫМОХОД (AI/PPS) В КОТЕЛЬНОЙ, ПРОСТОЙ ЖЁСТКИЙ ДЫМОХОД PPS В ШАХТЕ (ВОЗДУХ ДЛЯ ГОРЕНИЯ И ДЫМОВЫЕ ГАЗЫ ДВИЖУТСЯ В ПРОТИВОТОКЕ)



На рисунке показан котёл AMC 45 с коаксиальным дымоходом Ø 80/125 мм в котельной и Ø 110 мм в шахте

Котёл	Ø подсоединения, мм - в котельной - в шахте	L _{макс.} , м		
		80/125 80 жёст.	110 жёст.	110/150 110 жёст.
EVODENS PRO AMC 45		15	20	-
EVODENS PRO AMC 65		-	-	16
EVODENS PRO AMC 90		-	-	13,2
EVODENS PRO AMC 115		-	-	10
	X MIN. □ мм	140	160	160
	Ø мм	160	180	180

(1) Для каждого дополнительного метра горизонтального участка вычитать 1,2 м из вертикальной длины L_{макс.}, приведенной в таблице.
(2) Или, в случае необходимости, установка позиции 3

Ø подсоединения, мм	Эквивалентная длина, м			
	80/125	110/150	80	110
Колено 87°	1,5	3,7	1,9	2,0
Колено 45°	1,0	1,0	1,2	1,1
Колено 30°	-	-	0,4	-
Колено 15°	-	-	0,2	-
Труба с лючком для ревизии	0,6	1,0	0,3	-
Тройник с лючком для ревизии	2,7	2,5	4,2	5,6
Колено с лючком для ревизии	2,0	-	1,9	4,8

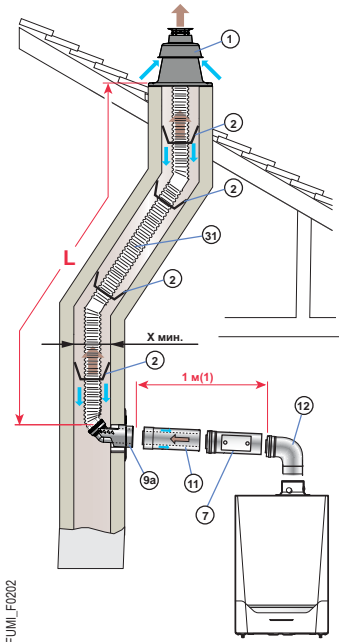
⇨ Минимально необходимое количество принадлежностей дымоходов (AI/PPS или PPS) для подсоединения воздуха/дымовых газов при помощи жёстких трубопроводов в существующей шахте дымохода :

Наименование	Чертеж с размерами и обозначением позиций	Котёл	EVODENS PRO AMC																										
			45	65 - 115																									
		Ø подсоед., мм - в котельной - в шахте	80/125 80 жёст.	80/125 110 жёст.	110/150 110 жёст.																								
Набор для подсоединения котла Ø 80/125 мм		DY 716 84887716	X	X																									
Набор для подсоединения котла Ø 110/150 мм	<table border="1"> <tr><td></td><td>A</td><td>B</td><td>C</td><td>D</td><td>E</td></tr> <tr><td>DY 818</td><td>270</td><td>120</td><td>140</td><td>165</td><td>150</td></tr> <tr><td>DY 716</td><td>270</td><td>130</td><td>120</td><td>140</td><td>125</td></tr> </table>		A	B	C	D	E	DY 818	270	120	140	165	150	DY 716	270	130	120	140	125	DY 818 100002360			X						
	A	B	C	D	E																								
DY 818	270	120	140	165	150																								
DY 716	270	130	120	140	125																								
Набор для подсоединения дымовой трубы Ø 80 мм	<table border="1"> <tr><td></td><td>A</td><td>B</td><td>C</td><td>D</td><td>E</td></tr> <tr><td>DY 717</td><td>80</td><td>80</td><td>120</td><td>130</td><td>210</td></tr> <tr><td>DY 876</td><td>80</td><td>110</td><td>120</td><td>130</td><td>210</td></tr> <tr><td>DY 177</td><td>110</td><td>110</td><td>110</td><td>120</td><td>230</td></tr> </table>		A	B	C	D	E	DY 717	80	80	120	130	210	DY 876	80	110	120	130	210	DY 177	110	110	110	120	230	DY 717 84887717	X		
	A	B	C	D	E																								
DY 717	80	80	120	130	210																								
DY 876	80	110	120	130	210																								
DY 177	110	110	110	120	230																								
Набор для подсоединения дымовой трубы Ø 110 мм с переходником с Ø 80 на Ø 110 мм		DY 876 100008312		X																									
Набор для подсоединения дымовой трубы Ø 110 мм		DY 177 84887577			X																								
Переходник Ø 110/150 на Ø 100/150 мм		DY 817 100002357			X																								

EVODENS PRO AMC 45

4 ТИП С_{93X} - КОАКСИАЛЬНЫЙ ДЫМОХОД (АI/PPS) В КОТЕЛЬНОЙ, ГИБКИЙ ДЫМОХОД PPS В ШАХТЕ (ВОЗДУХ ДЛЯ ГОРЕНИЯ И ДЫМОВЫЕ ГАЗЫ ДВИЖУТСЯ В ПРОТИВОТОКЕ)

Новинка:
Quick-kit



Для замены окончания с проходным элементом (см. стр. 89) в качестве дополнительного оборудования предлагается специальное окончание именно для гибкого дымохода (ед. поставки DY 926).



(1) Для каждого дополнительного метра горизонтального участка вычитать 1,2 м из вертикальной длины L_{макс.}, приведенной в таблице.

На рисунке показан котёл AMC 45 с коаксиальным дымоходом Ø 80/125 мм в котельной и Ø 80 мм в шахте

Котёл	Ø подсоединения, мм		L _{макс.} , м
	- в котельной	- в шахте	
EVODENS PRO AMC 45			12
X мин.	□ мм		140
	Ø мм		160

Ø подсоединения, мм	Эквивалентная длина, м	
	80/125	80 гибкие
Колено 87°	1,5	-
Колено 45°	1,0	-
Труба с лючком для ревизии	0,6	0,3
Тройник с лючком для ревизии	2,7	-
Колено с лючком для ревизии	2,0	-

⇨ Минимально необходимое количество принадлежностей дымоходов (AI/PPS и PPS) для подсоединения воздуха/дымовых газов при помощи гибких трубопроводов в существующей шахте дымохода:

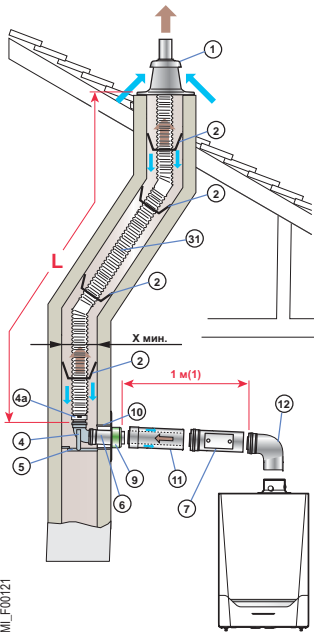
Наименование	Чертеж с размерами и обозначением позиций	Котёл		EVODENS PRO AMC 45	
		Ø подсоед., - в котельной / - в шахте		80/125 / 80 гибкие	
		Ед. поставки / Артикул	под углом 90°	под котлом	
Набор Quick-kit для подсоединения котла Ø 80/125 мм под углом 90°		DY 925 7650958	X		
Набор Quick-kit для подсоединения котла Ø 80/125 мм под котлом		DY 927 7650964			X
Окончание с проходным элементом для гибкого дымохода		DY 899 100015329			X
Гибкий дымоход Ø 80 мм длина 12,5 м(1)		DY 897 100015327	X		X

(1) также доступны гибкие трубопроводы другой длины - см. стр. 79.

⇨ Другие принадлежности для дымоходов - см. стр. 82 (AI/PPS), 85 (PPS, гибкие) и 88 (общие принадлежности)

EVODENS PRO AMC 45

4 ТИП С_{93X} - КОАКСИАЛЬНЫЙ ДЫМОХОД (АI/PPS) В КОТЕЛЬНОЙ, ГИБКИЙ ДЫМОХОД PPS В ШАХТЕ (ВОЗДУХ ДЛЯ ГОРЕНИЯ И ДЫМОВЫЕ ГАЗЫ ДВИЖУТСЯ В ПРОТИВОТОКЕ)



Для замены окончания с проходным элементом (см. стр. 89) в качестве дополнительного оборудования предлагается специальное окончание именно для гибкого дымохода (ед. поставки DY 926).



(1) Для каждого дополнительного метра горизонтального участка вычесть 1,2 м из вертикальной длины L_{макс.}, приведенной в таблице.

На рисунке показан котёл AMC 45 с коаксиальным дымоходом Ø 80/125 мм в котельной и Ø 80 мм в шахте

Котёл	Ø подсоединения, мм		L _{макс.} , м
	- в котельной	- в шахте	
EVODENS PRO AMC 45			12
X мин.	▣ мм		140
	○ мм		160

Ø подсоединения, мм	Эквивалентная длина, м	
	80/125	80 гибкие
Колено 87°	1,5	-
Колено 45°	1,0	-
Труба с лючком для ревизии	0,6	0,3
Тройник с лючком для ревизии	2,7	-
Колено с лючком для ревизии	2,0	-

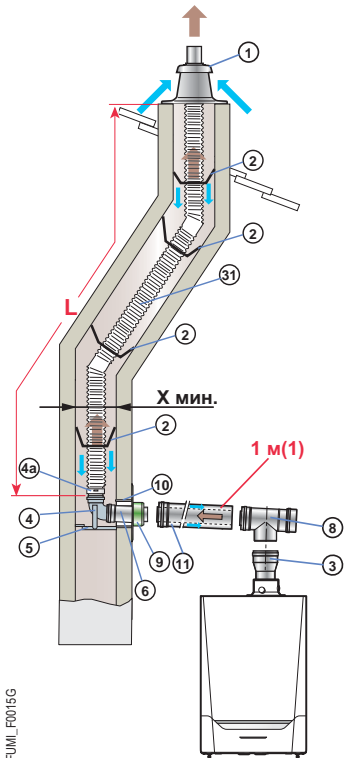
⇒ Минимально необходимое количество принадлежностей дымоходов (AI/PPS и PPS) для подсоединения воздуха/дымовых газов при помощи гибких трубопроводов в существующей шахте дымохода:

Наименование	Чертеж с размерами и обозначением позиций	Котёл		EVODENS PRO AMC 45	
		Ø подсоед., - в котельной мм - в шахте		80/125	
		Ед. поставки / Артикул	под углом 90°	80 гибкие	
				под котлом	
Набор для подсоединения котла Ø 80/125 мм под углом 90°		DY 849 100003271	X		
Набор для подсоединения котла Ø 80/125 мм под котлом		DY 850 10003272			X
Переходник для гибкого дымохода		DY 904 100015880			X
Набор для подсоединения дымовой трубы Ø 80 мм		DY 895 100015325	X		
Окончание с проходным элементом для гибкого дымохода		DY 899 100015329			X
Гибкий дымоход Ø 80 мм, длина 12,5 м (1)		DY 897 100015327	X		X

(1) также доступны гибкие трубопроводы другой длины - см. стр. 89.

EVODENS PRO AMC 65 - 115

4 ТИП С_{93X} - КОАКСИАЛЬНЫЙ ДЫМОХОД (AL/PPS) В КОТЕЛЬНОЙ, ГИБКИЙ ДЫМОХОД PPS В ШАХТЕ (ВОЗДУХ ДЛЯ ГОРЕНИЯ И ДЫМОВЫЕ ГАЗЫ ДВИЖУТСЯ В ПРОТИВОТОКЕ)



(1) Для каждого дополнительного метра горизонтального участка вычтеть 1,2 м из вертикальной длины L_{макс.}, приведенной в таблице.

На рисунке показан котёл: AMC 65 - 115

Котёл	Ø подсоединения, мм		L _{макс.} , м
	- в котельной	- в шахте	
EVODENS PRO AMC 65	110/150	110	16,5
EVODENS PRO AMC 90	110/150	110	13,5
EVODENS PRO AMC 115	110/150	110	9,4
X мин.	□ мм	○ мм	170
			190

Ø подсоединения, мм	Эквивалентная длина, м	
	110/150	110 гибкий
Колено 87°	3,7	-
Колено 45°	1,0	-
Труба с лючком для ревизии	1,0	0,5
Тройник с лючком для ревизии	2,5	-

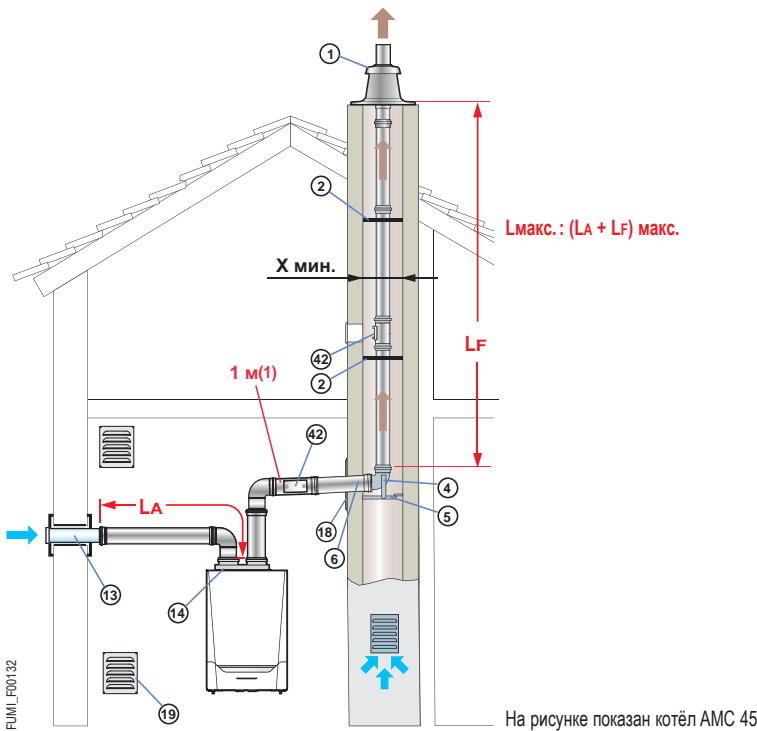
⇒ Минимально необходимое количество принадлежностей дымоходов (Al/PPS и PPS) для подсоединения воздуха/дымовых газов при помощи гибких трубопроводов в существующей шахте дымохода:

Наименование	Чертеж с размерами и обозначением позиций	Котёл		EVODENS PRO AMC 65 - 115	
		Ø подсоед., мм	- в котельной - в шахте	110/150 110 гибкие	
		Ед. поставки / Артикул			
Набор для подсоединения котла Ø 110/150 мм				DY 818 100002360	X
Набор для подсоединения дымовой трубы Ø 110 мм				DY 888 100015287	X
Переходник с Ø 100/150 мм на Ø 110/150 мм				DY 817 100002357	X
Гибкий дымоход Ø 110 мм, длина 15 м (1)				DY 889 100015288	X

(1) также доступны гибкие трубопроводы другой длины - см. стр. 79

EVODENS PRO AMC 45

5 ТИП С₅₃ - РАЗДЕЛЬНЫЕ ТРУБОПРОВОДЫ ДЛЯ ВОЗДУХА И ДЫМОВЫХ ГАЗОВ (PPS) (ВОЗДУХ ДЛЯ ГОРЕНИЯ ЗАБИРАЕТСЯ СНАРУЖИ)



Котёл	с переходником на 2 потока Ø мм	L макс., м Ø 80/125 на 2 x 80
EVODENS PRO AMC 45		20,5
x мин.	□ мм	140
	Ø мм	160

(1) Для каждого дополнительного метра горизонтального участка вычитать 1,2 м из вертикальной длины L макс., приведенной в таблице.

Ø подсоединения, мм	Эквивалентная длина, м 84 (PPS, жёсткие)
Колено 87°	1,9
Колено 45°	1,2
Колено 30°	0,4
Колено 15°	0,2
Труба с лючком для ревизии	0,3
Тройник с лючком для ревизии	4,2

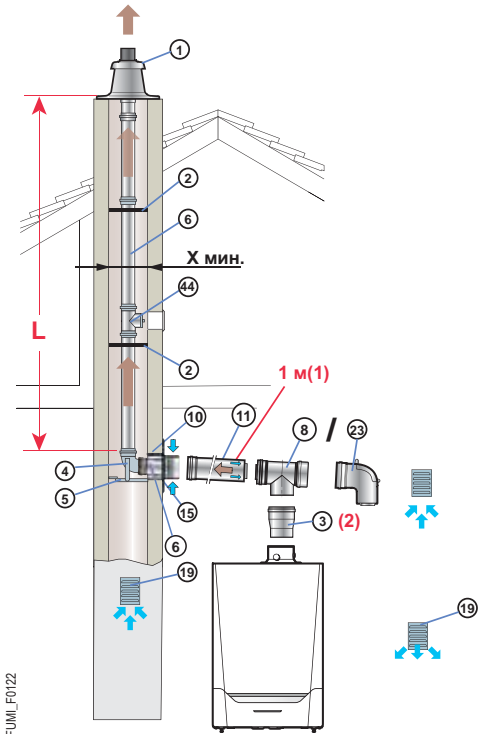
⇒ Минимальное количество принадлежностей дымоходов (PPS) для подсоединения отдельных трубопроводов воздуха/дымовых газов (2 потока):

Наименование	Чертеж с размерами и обозначением позиций	Котёл	EVODENS PRO AMC 45
		Переходник на 2 потока Ø, мм	80/125 на 2 x 80
		Ед. поставки / Артикул	
Переходник на 2 потока Ø 80/125 мм на 2 x 80 мм	14	DY 906 S101762	X
Забор воздуха снаружи Ø 80 мм	13	DY 38 84887438	X
Набор для подсоединения дымовой трубы Ø 80 мм	18	DY 717 84887717	X
Декоративная пластина для дымовой трубы Ø 80 мм	18	DY 757 84887757	X

⇒ Другие принадлежности для дымоходов - см. стр. 82 (AI/PPS), 84 (PPS, жёсткие) и 88 (общие принадлежности)

EVODENS PRO

6 ТИП В_{23P}/В₃₃ - ПОДСОЕДИНЕНИЕ К ДЫМОВОЙ ТРУБЕ: КОАКСИАЛЬНЫЙ ДЫМОХОД AL/PPS В КОТЕЛЬНОЙ, ПРОСТОЙ ЖЁСТКИЙ ДЫМОХОД PPS В ШАХТЕ (ВОЗДУХ ДЛЯ ГОРЕНИЯ ЗАБИРАЕТСЯ ИЗ КОТЕЛЬНОЙ ИЛИ ИЗ ПОМЕЩЕНИЯ, ГДЕ УСТАНОВЛЕН КОТЁЛ)



- (1) Для каждого дополнительного метра горизонтального участка вычитать 1,2 м из вертикальной длины L_{макс.}, приведенной в таблице.
 (2) Кроме AMC 45

На рисунке показан котёл AMC 45 - 115

⇒ Минимально необходимое количество принадлежностей дымоходов (PPS) для подсоединения к дымовой трубе при помощи жёстких трубопроводов:

Котёл	Ø подсоединения, мм - в котельной - в шахте)	L _{макс.} , м	
		80/125 80 жёсткий	110/150 110 жёсткий
EVODENS PRO AMC 45		23,5	-
EVODENS PRO AMC 65		-	40
EVODENS PRO AMC 90		-	40
EVODENS PRO AMC 115		-	40
	x мин. □ мм	140	170
	Ø мм	160	190

Ø подсоединения, мм	Эквивалентная длина, м			
	80	80/125	110	110/150
Колено 87°	1,9	1,5	2,0	3,7
Колено 45°	1,2	1,0	1,1	1,0
Колено с лючком для ревизии	1,9	2,0	4,8	-
Тройник с лючком для ревизии	4,2	2,7	5,6	2,5
Труба с лючком для ревизии	0,3	0,6	-	1,0

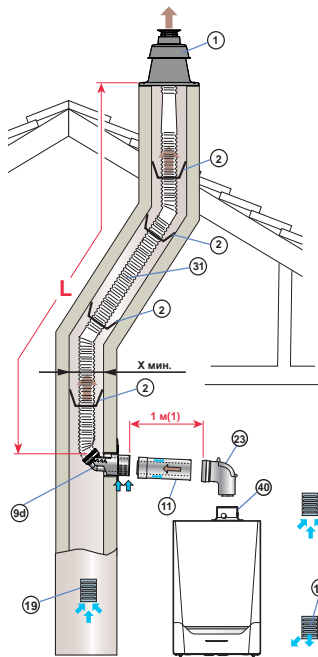
Наименование	Чертеж с размерами и обозначением позиций	Котёл		EVODENS PRO AMC																
		Ø подсоед., мм	- в котельной - в шахте	45 80/125 80 жёсткие	65 - 115 110/150 110 жёсткие															
		Ед. поставки / Артикул																		
Набор для подсоединения котла Ø 80/125 мм	<table border="1"> <tr><td>DY 913</td><td>125</td><td>80/125</td><td>124</td></tr> <tr><td>DY 914</td><td>150</td><td>110/150</td><td>140</td></tr> </table> <p>• Только для DY 913 •• Только для DY 914</p>	DY 913	125	80/125	124	DY 914	150	110/150	140	DY 913 100017527	X									
DY 913	125	80/125	124																	
DY 914	150	110/150	140																	
Набор для подсоединения котла Ø 110/150 мм		DY 914 100017529			X															
Набор для подсоединения жёсткой дымовой трубы Ø 80 мм	<table border="1"> <tr><td>A</td><td>B</td><td>C</td><td>D</td><td>E</td></tr> <tr><td>DY 177</td><td>110</td><td>110</td><td>130</td><td>220</td></tr> <tr><td>DY 717</td><td>80</td><td>80</td><td>120</td><td>210</td></tr> </table> <p>•• Только для DY 717</p>	A	B	C	D	E	DY 177	110	110	130	220	DY 717	80	80	120	210	DY 717 84887717	X		
A	B	C	D	E																
DY 177	110	110	130	220																
DY 717	80	80	120	210																
Набор для подсоединения жёсткой дымовой трубы Ø 110 мм жёсткий		DY 177 84887577			X															
Переходник Ø 110/150 мм на Ø 100/150 мм		DY 817 100002357			X															

⇒ Другие принадлежности для дымоходов - см. стр. 82 (Al/PPS), 84 (PPS, жёсткие) и 88 (общие принадлежности)

EVODENS PRO AMC 45

Новинка:
Quick-kit

6 ТИП В_{23P}/В₃₃ - ПОДСОЕДИНЕНИЕ К ДЫМОВОЙ ТРУБЕ: КОАКСИАЛЬНЫЙ ДЫМОХОД АI/PPS В КОТЕЛЬНОЙ, ГИБКИЙ ДЫМОХОД PPS В ШАХТЕ (ВОЗДУХ ДЛЯ ГОРЕНИЯ ЗАБИРАЕТСЯ ИЗ КОТЕЛЬНОЙ ИЛИ ИЗ ПОМЕЩЕНИЯ, ГДЕ УСТАНОВЛЕН КОТЁЛ)



Для замены окончания с проходным элементом (см. стр. 89) в качестве дополнительного оборудования предлагается специальное окончание именно для гибкого дымохода (ед. поставки DY 926).



(1) Для каждого дополнительного метра горизонтального участка вычитать 1,2 м из вертикальной длины L_{макс.}, приведенной в таблице.

Котёл	Ø подсоединения, мм	L _{макс.} , м
	- в котельной	80/125
EVODENS PRO AMC 45		21
X мин.	□ мм	140
	Ø мм	160

Ø подсоединения, мм	Эквивалентная длина, м		
	80 жёсткий	80 гибкий	80/125
Колено 87°	1,9	-	1,5
Колено 45°	1,2	-	1,0
Колено 30°	0,4	-	-
Колено 15°	0,2	-	-
Тройник с лючком для ревизии	4,2	-	2,7
Труба с лючком для ревизии	0,3	0,3	0,6
Колено с лючком для ревизии	1,9	-	2,0

На рисунке показан котёл AMC 45

⇒ Минимально необходимое количество принадлежностей дымоходов (PPS) для подсоединения к дымовой трубе при помощи жёстких трубопроводов в котельной и гибких в шахте дымохода - Тип В_{23P}/В₃₃

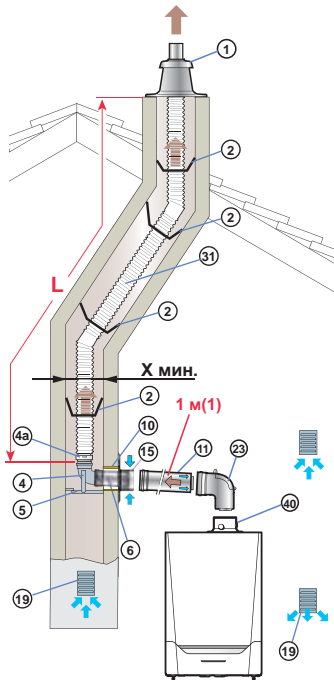
Наименование	Чертеж с размерами и обозначением позиций	Котёл	EVODENS PRO AMC 45
		Ø подсоед., мм	80/125
		- в котельной - в шахте	80
Ед. поставки / Артикул			
Набор Quick-kit для подсоединения Ø 80/125 мм		DY 924 7650956	X
Гибкий дымоход Ø 80 мм, длина 12,5 м (1)		DY 897 100015327	X

(1) также доступны гибкие трубопроводы другой длины - см. стр. 79

⇒ Другие принадлежности для дымоходов - см. стр. 82 (AI/PPS), 85 (PPS, гибкие) и 88 (общие принадлежности)

EVODENS PRO AMC 45

6 ТИП В_{23р}/В₃₃ - ПОДСОЕДИНЕНИЕ К ДЫМОВОЙ ТРУБЕ: КОАКСИАЛЬНЫЙ ДЫМОХОД АI/PPS В КОТЕЛЬНОЙ, ГИБКИЙ ДЫМОХОД PPS В ШАХТЕ (ВОЗДУХ ДЛЯ ГОРЕНИЯ ЗАБИРАЕТСЯ ИЗ КОТЕЛЬНОЙ ИЛИ ИЗ ПОМЕЩЕНИЯ, ГДЕ УСТАНОВЛЕН КОТЁЛ)



Для замены окончания с проходным элементом (см. стр. 89) в качестве дополнительного оборудования предлагается специальное окончание именно для гибкого дымохода (ед. поставки DY 926).



(1) Для каждого дополнительного метра горизонтального участка вычитать 1,2 м из вертикальной длины L_{макс.}, приведенной в таблице.

На рисунке показан котёл AMC 45

Котёл Тип	Ø подсоединения, мм		L _{макс.} , м
	- в котельной	- в шахте	
EVODENS PRO AMC 45			21
X мин.	▣ мм		140
	○ мм		160

Ø подсоединения, мм	Эквивалентная длина, м		
	80 жёсткий	80 гибкий	80/125
Колено 87°	1,9	-	1,5
Колено 45°	1,2	-	1,0
Колено 30°	0,4	-	-
Колено 15°	0,2	-	-
Тройник с лючком для ревизии	4,2	-	2,7
Труба с лючком для ревизии	0,3	0,3	0,6
Колено с лючком для ревизии	1,9	-	2,0

⇒ Минимально необходимое количество принадлежностей дымоходов (PPS) для подсоединения к дымовой трубе при помощи жёстких трубопроводов в котельной и гибких в шахте дымохода - Тип В_{23р}/В₃₃

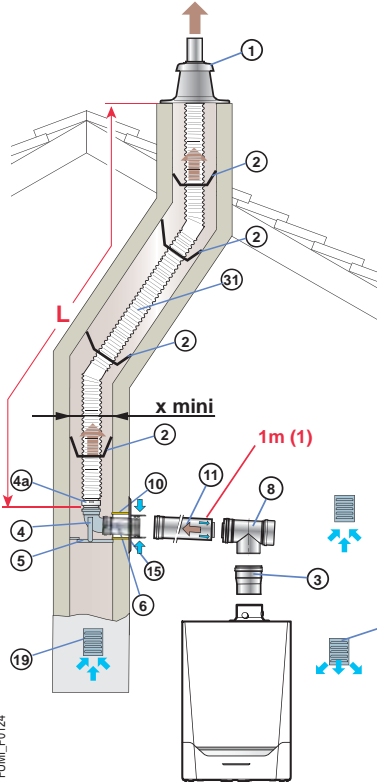
Наименование	Чертеж с размерами и обозначением позиций	Котёл		EVODENS PRO AMC 45
		Ø подсоед., мм	- в котельной	80/125
			- в шахте	80 гибкие
Ед. поставки / Артикул				
Набор для подсоединения котла Ø 80/125 мм		DY 913 100017527	X	
Набор для подсоединения гибкой дымовой трубы Ø 80 мм		DY 895 100015325	X	
Гибкий дымоход Ø 80 мм, длина 12,5 м (1)		DY 897 100015327	X	

(1) также доступны гибкие трубопроводы другой длины - см. стр. 79

⇒ Другие принадлежности для дымоходов - см. стр. 82 (AI/PPS), 85 (PPS, гибкие) и 88 (общие принадлежности)

EVODENS PRO AMC 65 - 115

6 ТИП В_{23р}/В₃₃ - ПОДСОЕДИНЕНИЕ К ДЫМОВОЙ ТРУБЕ: КОАКСИАЛЬНЫЙ ДЫМОХОД AL/PPS В КОТЕЛЬНОЙ, ГИБКИЙ ДЫМОХОД PPS В ШАХТЕ (ВОЗДУХ ДЛЯ ГОРЕНИЯ ЗАБИРАЕТСЯ ИЗ КОТЕЛЬНОЙ ИЛИ ИЗ ПОМЕЩЕНИЯ, ГДЕ УСТАНОВЛЕН КОТЁЛ)



(1) Для каждого дополнительного метра горизонтального участка вычитать 1,2 м из вертикальной длины L_{макс.}, приведенной в таблице.

Котёл	Ø подсоединения, мм		L _{макс.} , м
	- в котельной	- в шахте	
EVODENS PRO AMC 65			29,5*
EVODENS PRO AMC 90			24
EVODENS PRO AMC 115			17,5
	x МИН.	☑ мм	170
		Ø мм	190

*Внимание: максимальная высота в шахте дымохода от колена до окончания не должна быть больше 25 м для гибкого дымохода из PPS. При превышении этого значения необходимо установить крепёжные хомуты на участке после 25 м.

Ø подсоединения, мм	Эквивалентная длина, м		
	110 жёсткий	110 гибкий	110/150
Колено 87°	2,0	-	3,7
Колено 45°	1,1	-	1,0
Колено с лючком для ревизии	4,8	-	-
Труба с лючком для ревизии	-	0,5	1,0
Тройник с лючком для ревизии	5,6	-	2,5

На рисунке показан котёл AMC

⇒ Минимально необходимое количество принадлежностей дымоходов (PPS) для подсоединения к дымовой трубе при помощи жёстких трубопроводов в котельной и гибких в шахте дымохода:

Наименование	Чертеж с размерами и обозначением позиций	Котёл		EVODENS PRO AMC 65 - 115
		Ø подсоед., мм		110/150
		- в котельной	- в шахте	110
		Ед. поставки / Артикул		
Набор для подсоединения котла Ø 110/150 мм			DY 914 100017529	X
Набор для подсоединения гибкой дымовой трубы Ø 110 мм			DY 888 100015287	X
Переходник Ø 110/150 мм на Ø 100/150 мм			DY 817 100002357	X
Гибкий дымоход Ø 110 мм, длина 15 м (1)			DY 889 100015288	X

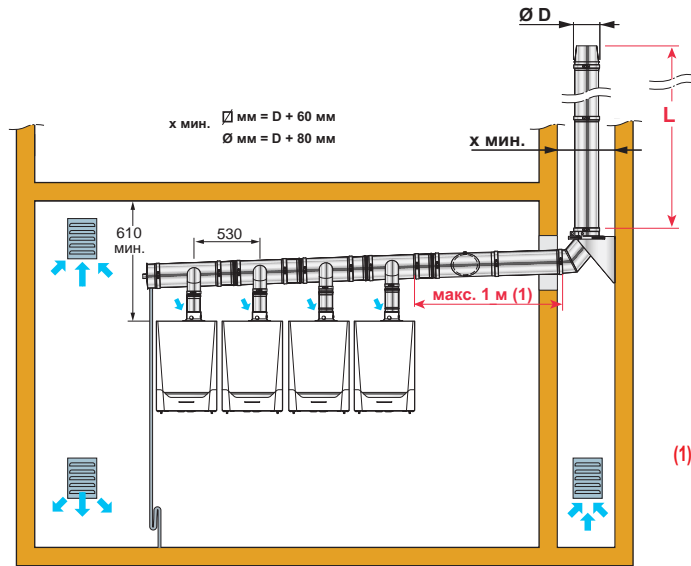
(1) также доступны гибкие трубопроводы другой длины - см. стр. 79

⇒ Другие принадлежности для дымоходов - см. стр. 82 (Al/PPS), 85 (PPS, гибкие) и 88 (общие принадлежности)

ТОЛЬКО ДЛЯ EVODENS PRO AMC 45 - 115

7 ТИП В2ЗР - ПОДСОЕДИНЕНИЕ К ДЫМОВОЙ ТРУБЕ ДЛЯ КАСКАДНОЙ УСТАНОВКИ

Для этого типа подсоединения использовать только соответствующие сертифицированные дымоходы

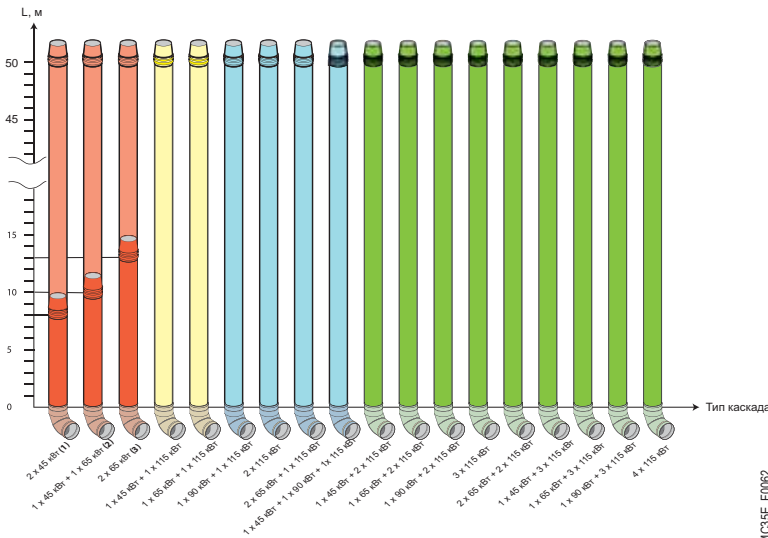


(1) Для расчётов принята максимальная длина горизонтального участка 1 м. Для другой длины этого участка необходимо выполнить новый расчёт.

AMC_F0075

Максимальная допустимая длина L (м) в зависимости от \varnothing дымохода D (мм) для различных комбинаций каскада :

- каскадная установка котлов в один ряд на полу или стене



Обозначения

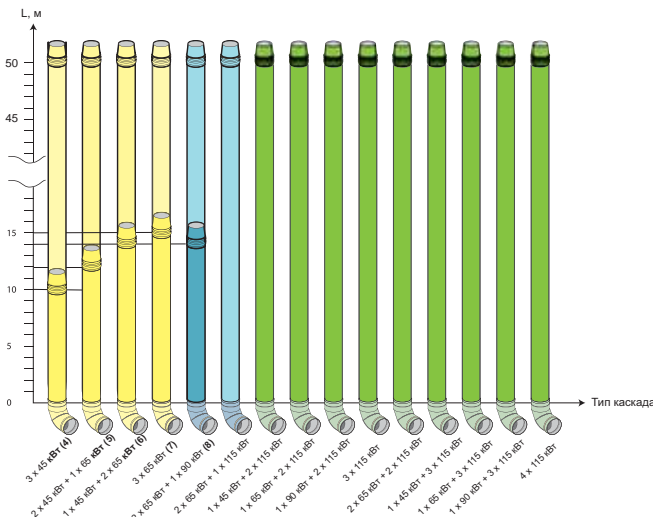


Прим.: в случае установки снаружи и для правильной работы максимальная длина дымохода имеет следующие значения:

(1): 7,90 м (2): 10,20 м (3): 13,10 м (4): 9,80 м
(5): 11,70 м (6): 14,00 м (7): 16,40 м (8): 14,30 м

MCSE_F0062

- каскадная установка котлов "спина к спине" на полу

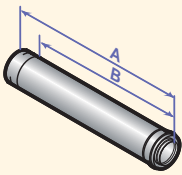
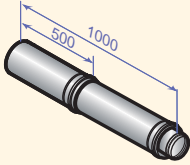
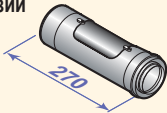
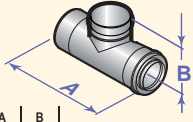
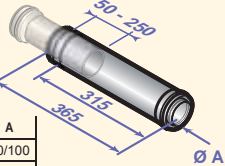
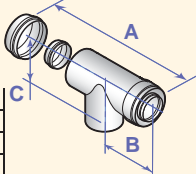



- Котлы EVODENS PRO AMC 45/65/90/115, режим работы: 80/60 °С.
- Избыточное давление дымовых газов на выходе котла - 50 Па.

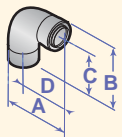
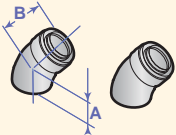

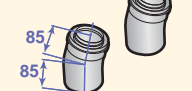
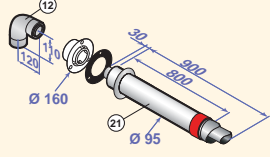
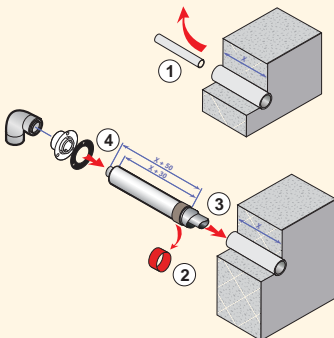
Примечание: Приведенные значения длин носят справочный характер.

MCSE_F0063A

Принадлежности для дымоходов: для коаксиального AI/PPS

Коаксиальное удлинение 	11	Ø60/100 мм Длина, мм Артикул DY 681 500 84887681 DY 682 1000 84887682 DY 683 1950 84887683																
		Ø80/125 мм Длина, мм Артикул DY 126 250 84887526 DY 127 500 84887527 DY 128 1000 84887528 DY 129 1950 84887529																
<table border="1"> <thead> <tr> <th></th> <th>A</th> <th>B</th> </tr> </thead> <tbody> <tr> <td>DY 126</td> <td>250</td> <td>200</td> </tr> <tr> <td>DY 681, DY 127, DY 811</td> <td>500</td> <td>450</td> </tr> <tr> <td>DY 682, DY 128, DY 812</td> <td>1000</td> <td>950</td> </tr> <tr> <td>DY 683, DY 129</td> <td>1950</td> <td>1900</td> </tr> </tbody> </table>		A	B	DY 126	250	200	DY 681, DY 127, DY 811	500	450	DY 682, DY 128, DY 812	1000	950	DY 683, DY 129	1950	1900			
	A	B																
DY 126	250	200																
DY 681, DY 127, DY 811	500	450																
DY 682, DY 128, DY 812	1000	950																
DY 683, DY 129	1950	1900																
Коаксиальное удлинение PPS/Оцинкованная сталь для горизонтального коаксиального дымохода 	11	Ø160/220 мм Артикул DY 857 100004040																
Коаксиальная труба с лючком для ревизии 	7	Ø80/125 мм Экв. дл.* Артикул DY 124 0,6 84887524																
Коаксиальная муфта с лючком для ревизии 	7	Ø60/100 мм Экв. дл.* Артикул DY 689 0,5 84887689																
		<table border="1"> <thead> <tr> <th></th> <th>A</th> <th>B</th> </tr> </thead> <tbody> <tr> <td>DY 689</td> <td>250</td> <td>100</td> </tr> <tr> <td>DY 815</td> <td>270</td> <td>140</td> </tr> </tbody> </table>		A	B	DY 689	250	100	DY 815	270	140	Ø110/150 мм Экв. дл.* Артикул DY 815 1,0 100002355						
	A	B																
DY 689	250	100																
DY 815	270	140																
Коаксиальная компенсационная (раздвижная) муфта 	17	Ø60/100 мм Артикул DY 688 84887688																
		Ø80/125 мм Артикул DY 130 84887530																
Коаксиальный тройник с лючком для ревизии 	8	Ø60/100 мм Экв. дл.* Артикул DY 737 22 84887737																
		Ø80/125 мм Экв. дл.* Артикул DY 125 27 84887525																
<table border="1"> <thead> <tr> <th></th> <th>A</th> <th>B</th> <th>C</th> </tr> </thead> <tbody> <tr> <td>DY 737</td> <td>250</td> <td>130</td> <td>100</td> </tr> <tr> <td>DY 125</td> <td>270</td> <td>130</td> <td>120</td> </tr> <tr> <td>DY 816</td> <td>270</td> <td>120</td> <td>140</td> </tr> </tbody> </table>		A	B	C	DY 737	250	130	100	DY 125	270	130	120	DY 816	270	120	140		
	A	B	C															
DY 737	250	130	100															
DY 125	270	130	120															
DY 816	270	120	140															
Коаксиальное колено с лючком для ревизии 	23	Ø80/125 мм Экв. дл.* Артикул DY 875 20 100008311																

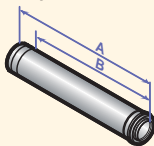
* Эквивалентная длина, м

Колено коаксиальное 87° 	12	Ø60/100 мм Экв. дл.* Угол Артикул DY 684 1,1 87° 84887684 DY 685 0,8 45° (2 шт.) 84887685 DY 686 0,7 30° (2 шт.) 84887686 DY 687 0,5 15° (2 шт.) 84887687																				
		<table border="1"> <thead> <tr> <th></th> <th>A</th> <th>B</th> <th>C</th> <th>D</th> </tr> </thead> <tbody> <tr> <td>DY 684</td> <td>170</td> <td>162</td> <td>110</td> <td>120</td> </tr> <tr> <td>DY 131</td> <td>193</td> <td>185</td> <td>120</td> <td>130</td> </tr> <tr> <td>DY 813</td> <td>239</td> <td>241</td> <td>165</td> <td>164</td> </tr> </tbody> </table>		A	B	C	D	DY 684	170	162	110	120	DY 131	193	185	120	130	DY 813	239	241	165	164
	A	B	C	D																		
DY 684	170	162	110	120																		
DY 131	193	185	120	130																		
DY 813	239	241	165	164																		
45° 	12	Ø80/125 мм Экв. дл.* Угол Артикул DY 131 1,5 87° 84887531 DY 132 1,0 45° (2 шт.) 84887532																				
		<table border="1"> <thead> <tr> <th></th> <th>A</th> <th>B</th> </tr> </thead> <tbody> <tr> <td>DY 685</td> <td>70</td> <td>80</td> </tr> <tr> <td>DY 132</td> <td>90</td> <td>90</td> </tr> <tr> <td>DY 814</td> <td>110</td> <td>110</td> </tr> </tbody> </table>		A	B	DY 685	70	80	DY 132	90	90	DY 814	110	110								
	A	B																				
DY 685	70	80																				
DY 132	90	90																				
DY 814	110	110																				
30° 	12	Ø110/150 мм Экв. дл.* Угол Артикул DY 813 3,7 87° 100002353 DY 814 1,0 45° (2 шт.) 100002354																				
15° 	12																					
Горизонтальное окончание для установки в существующий дымоход 	12	Ø60/95 мм Артикул DY 912 100017526																				
																						

* Эквивалентная длина, м

Другие принадлежности для дымоходов: для коаксиального А/А

Коаксиальное удлинение (11)



	A	B
DY 746, CX 64	250	200
DY 652, CX 65	500	450
DY 653, CX 66	1000	950
DY 654, CX 93	1950	1900

Ø 60/100 мм	Длина, мм	Артикул
DY 746	250	84887746
DY 652	500	84887652
DY 653	1000	84887653
DY 654	1950	84887654

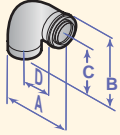
Ø 80/125 мм	Длина, мм	Артикул
CX 64	250	84837735
CX 65	500	84837736
CX 66	1000	84837737
CX 93	1950	84837793

Коаксиальное удлинение А/Оцинкованная сталь для горизонтального коаксиального дымохода (11)

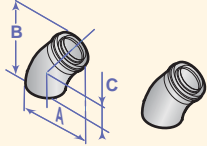


Ø 150/220 мм	Артикул
DY 864	100004243

Колено коаксиальное 87° (12)



	A	B	C	D
DY 655	170	184	110	70
CX 76	194	190	120	80



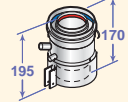
45

	A	B	C
DY 656	136	174	70
CX 68	156	184	90

Ø 60/100 мм	Экв. дл.*	Угол	Артикул
DY 655	1,1	87°	84887655
DY 656	0,8	45° (2 шт.)	84887656

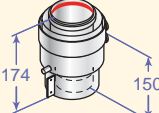
Ø 80/125 мм	Экв. дл.*	Угол	Артикул
CX 76	1,0	87°	84837743
CX 68	0,8	45° (2 шт.)	84837739

Сборник конденсата Ø 60/100 мм (36)




Ø 60/100 мм	Экв. дл.*	Артикул
DY 910	1,4	100016486

Переходник-сборник конденсата Ø 80/125 мм



Ø 60/100 мм	Экв. дл.*	Артикул
DY 909	1,0	100016486

Коаксиальная компенсационная (раздвижная) муфта (17)

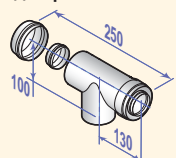


	A
DY 659	60/100
CX 67	80/125

Ø 60/100 мм	Артикул
DY 659	84887659

Ø 80/125 мм	Артикул
CX 67	84837738

Коаксиальный тройник с лючком для ревизии (8)

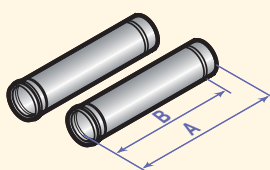


Ø 60/100 мм	Экв. дл.*	Артикул
DY 660		84887660

* Эквивалентная длина, м

Принадлежности для дымоходов: для жёстких PPS

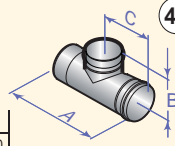
Простое удлинение (6)



Ø 60 мм	Длина, мм	Артикул
DY 690	500 (2 шт.)	84887690
DY 691	1000 (2 шт.)	84887691
DY 692	1950 (2 шт.)	84887692
Ø 80 мм	Длина, мм	Артикул
DY 613	250 (2 шт.)	84887613
DY 614	500 (2 шт.)	84887614
DY 615	1000 (2 шт.)	84887615
DY 150	1950 (2 шт.)	84887550
Ø 110 мм	Длина, мм	Артикул
DY 180	500	84887580
DY 179	1000	84887581
DY 178	1950	84887578
Ø 160 мм	Длина, мм	Артикул
DY 822	500	100002396
DY 821	1000	100002395

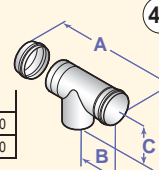
	A	B
DY 613	250	200
DY 614, DY 180, DY 690, DY 822	500	450
DY 615, DY 179, DY 691, DY 821	1000	950
DY 150, DY 178, DY 692	1950	1900

Простая муфта с лючком для ревизии (42)



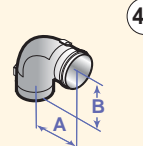
	A	B	C
DY 698	250	60	130
DY 146	270	75	142

Простой тройник с лючком для ревизии (44)



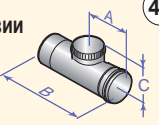
	A	B	C
DY 741	251	130	100
DY 163	261	142	120

Простое колено с лючком для ревизии (45)



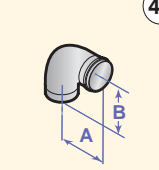
	A	B
DY 877	130	120
DY 188	120	120
DY 834	207	207

Простая труба с лючком для ревизии (42)



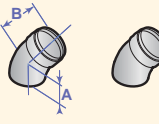
	A	B	C
DY 833	150	330	160
DY 183	134	274	110

Простое колено 87° (43)



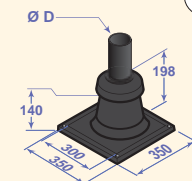
Ø	Экв. дл.*	Угол	Артикул
60 мм			
DY 693	1,1	87°	84887693
DY 694	0,6	45° (2 шт.)	84887694
Ø 80 мм	Экв. дл.*	Угол	Артикул
DY 152	1,9	87°	84887552
DY 154	1,2	45° (2 шт.)	84887554
Ø 110 мм	Экв. дл.*	Угол	Артикул
DY 181	4,9	87°	84887581
DY 182	1,1	45° (2 шт.)	84887582
Ø 160 мм	Экв. дл.*	Угол	Артикул
DY 823	5	87°	100002397
DY 824	1,4	45° (2 шт.)	100002398

45°



	A	B
DY 154	90	90
DY 182	90	90
DY 694	70	80
DY 824	75	75

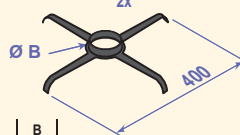
Окончание с проходным элементом (1)



	D
DY 185	80 или 60
DY 189	110

Ø 60 или 80 мм	Артикул
DY 185	84887585
Ø 110 мм	Артикул
DY 189	84887589


Звезда для центрирования (2)



	B
DY 673	60
DY 151	80
DY 187	110
DY 839	160

Ø 60 мм	Артикул
DY 673 (2 шт.)	84887673
Ø 80 мм	Артикул
DY 151 (2 шт.)	84887551
Ø 110 мм	Артикул
DY 187 (2 шт.)	84887587
Ø 160 мм	Артикул
DY 839 (2 шт.)	100002540

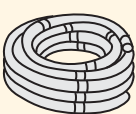
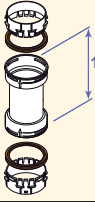
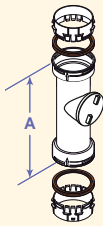
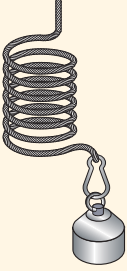
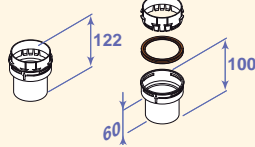
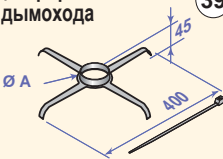
Защитная решётка из нержавеющей стали для выхода на крышу (34)




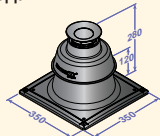
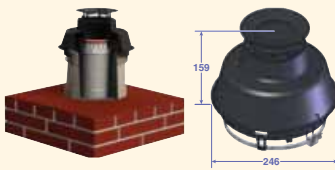
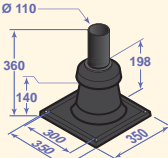
Ø 90 мм	Артикул
-	300007172
Ø 120 мм	Артикул
-	300007173

* Эквивалентная длина, м

Принадлежности для дымоходов: для гибких PPS

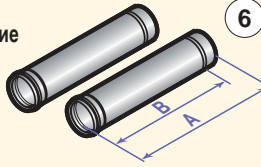
Гибкий дымоход 	31	Ø 80 мм Длина, м Артикул DY 897 12,5 100015327 DY 896 50 100015326						
		Ø 110 мм Длина, м Артикул DY 889 15 100015288 DY 890 25 100015289						
Соединительная деталь для гибкого дымохода 	32	Ø 80 мм Артикул DY 898 100015328						
		Ø 110 мм Артикул DY 891 100015321						
Труба с лючком для ревизии для гибкого дымохода 	38	Ø 80 мм Экв. дл.* Артикул DY 900 0,3 100015330						
		Ø 110 мм Экв. дл.* Артикул DY 893 0,5 100015323						
<table border="1"> <thead> <tr> <th></th> <th>A</th> </tr> </thead> <tbody> <tr> <td>DY 900</td> <td>335</td> </tr> <tr> <td>DY 893</td> <td>340</td> </tr> </tbody> </table>		A	DY 900	335	DY 893	340		
	A							
DY 900	335							
DY 893	340							
Вспомогательное оборудование для вставки гибкого дымохода 	33	Ø 80 мм Артикул DY 901 100015331						
		Ø 110 мм Артикул DY 894 100015324						
Переходник для гибкого дымохода 		Ø 80 мм Артикул DY 904 100015880						
		Ø 110 мм Артикул DY 905 100015881						
Звезда для центрирования для гибкого дымохода 	39	Ø 80 мм Артикул DY 618 (2 шт.) 84887618						
		Ø 110 мм Артикул DY 805 (4 шт.) 100002282						
<table border="1"> <thead> <tr> <th></th> <th>A</th> </tr> </thead> <tbody> <tr> <td>DY 618</td> <td>80</td> </tr> <tr> <td>DY 805</td> <td>110</td> </tr> </tbody> </table>		A	DY 618	80	DY 805	110		
	A							
DY 618	80							
DY 805	110							

* Эквивалентная длина, м

Защитная решётка из нержавеющей стали для выхода на крышу 	34	Ø 90 мм Артикул - 300007172
		Ø 120 мм Артикул - 300007173
Окончание с проходным элементом для гибкого дымохода 	1	Ø 80 мм Артикул DY 899 100015329
Окончание чёрного цвета для гибкого дымохода 	1	Ø 80 мм Артикул DY 926 7650963
Окончание с проходным элементом для гибкого дымохода 	1	Ø 110 мм Артикул DY 892 100015322

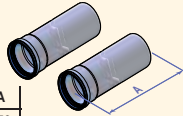
Принадлежности для дымоходов: для простых А1

Простое удлинение



6

	A	B
DY 625	500	450
DY 626	1000	950
DY 627	1950	1900



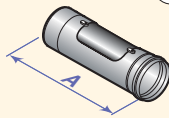
	A
DY 645	250
DY 646	500
DY 647	1000

Ø 100 мм	Длина, мм	Артикул
DY 625	500 (2 шт.)	84887625
DY 626	1000 (2 шт.)	84887626
DY 627	1950 (2 шт.)	84887627

Ø 150 мм	Длина, мм	Артикул
DY 645	500	84887645
DY 646	1000	84887646
DY 647	1950	84887647

Простая труба с лючком для ревизии

42

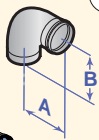


	A
DY 624	295

Ø 100 мм	Экв. дл.*	Артикул
DY 624	0,5	84887624

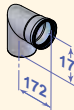
Простое колено 87°

43



	A	B
DY 629	110	110

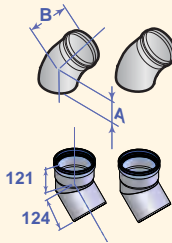
DY 649



Простое колено 45°

	A	B
DY 630	95	100

DY 650

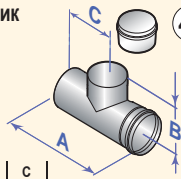


Ø 100 мм	Экв. дл.*	Угол	Артикул
DY 629	5	87°	84887629
DY 630	1,2	45° (2 шт.)	84887630

Ø 150 мм	Экв. дл.*	Угол	Артикул
DY 649	6,4	87°	84887649
DY 650	1,7	45° (2 шт.)	84887650

Простой тройник с лючком для ревизии

44



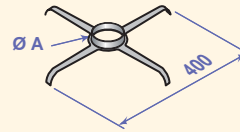
	A	B	C
DY 739	290	140	140
DY 832	325	190	165

Ø 100 мм	Экв. дл.*	Артикул
DY 739	5,3	8488739

Ø 150 мм	Экв. дл.*	Артикул
DY 832	6,4	100002470

Звезда для центрирования

2



	A
DY 151	80
DY 628	100
DY 648	150

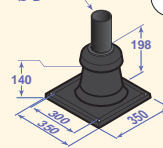
Ø 80 мм	Артикул
DY 151 (2 шт.)	84887563

Ø 100 мм	Артикул
DY 628 (2 шт.)	84887628

Ø 150 мм	Артикул
DY 648 (2 шт.)	84887648

Окончание с проходным элементом

1



	A
DY 195	60 или 80
DY 189	110

Ø 80 мм	Артикул
DY 185	84887600

Ø 100 мм	Артикул
DY 189	84887589

Защитная решётка из нержавеющей стали на выход на крышу

34

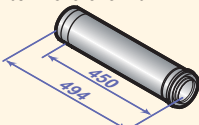
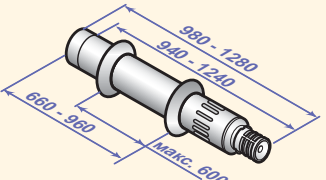
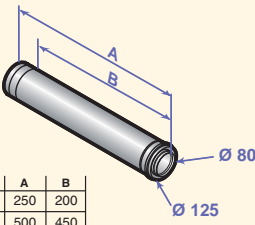
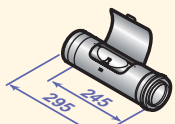


Ø 90 мм	Артикул
-	300007172

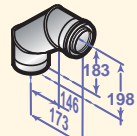
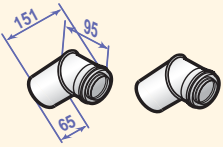
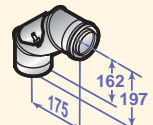
Ø 120 мм	Артикул
-	300007173

* Эквивалентная длина, м

Принадлежности для дымоходов: для INOX/INOX

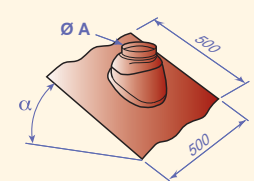
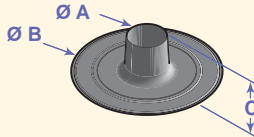
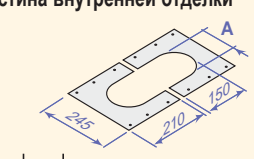
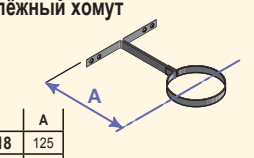
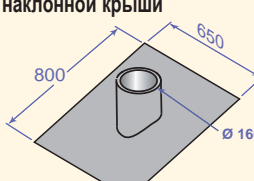

<p>Шумоглушитель для горизонтального окончания</p> 	<p>DB 88</p>	<p>Артикул 81998545</p>																								
<p>Длинное горизонтальное коаксиальное окончание (21)</p> 	<p>Ø 80/125 мм DB 87</p>	<p>Артикул 81998544</p>																								
<p>Коаксиальное удлинение (11)</p>  <table border="1" data-bbox="159 884 295 963"> <thead> <tr> <th></th> <th>A</th> <th>B</th> </tr> </thead> <tbody> <tr> <td>DB 94</td> <td>250</td> <td>200</td> </tr> <tr> <td>DB 93</td> <td>500</td> <td>450</td> </tr> <tr> <td>DB 92</td> <td>1000</td> <td>950</td> </tr> </tbody> </table>		A	B	DB 94	250	200	DB 93	500	450	DB 92	1000	950	<table border="1"> <thead> <tr> <th>Ø 80/125 мм</th> <th>Длина, мм</th> <th>Артикул</th> </tr> </thead> <tbody> <tr> <td>DB 94</td> <td>250</td> <td>81998537</td> </tr> <tr> <td>DB 93</td> <td>500</td> <td>81998536</td> </tr> <tr> <td>DB 92</td> <td>1000</td> <td>81998535</td> </tr> </tbody> </table>	Ø 80/125 мм	Длина, мм	Артикул	DB 94	250	81998537	DB 93	500	81998536	DB 92	1000	81998535	
	A	B																								
DB 94	250	200																								
DB 93	500	450																								
DB 92	1000	950																								
Ø 80/125 мм	Длина, мм	Артикул																								
DB 94	250	81998537																								
DB 93	500	81998536																								
DB 92	1000	81998535																								
<p>Коаксиальная муфта с лючком для ревизии (7)</p> 	<p>Ø 80/125 мм DB 85</p>	<table border="1"> <thead> <tr> <th>Экв. дл.*</th> <th>Артикул</th> </tr> </thead> <tbody> <tr> <td>0,3</td> <td>81998548</td> </tr> </tbody> </table>	Экв. дл.*	Артикул	0,3	81998548																				
Экв. дл.*	Артикул																									
0,3	81998548																									

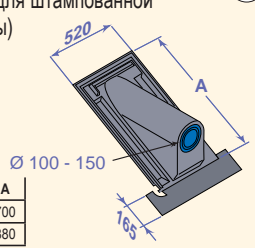
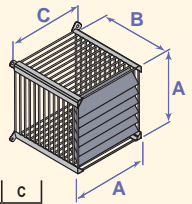
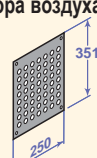
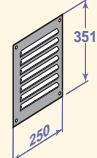
* Эквивалентная длина, м

<p>Колено коаксиальное 87° (12)</p> 	<table border="1"> <thead> <tr> <th>Ø 80/125 мм</th> <th>Экв. дл.*</th> <th>Угол</th> <th>Артикул</th> </tr> </thead> <tbody> <tr> <td>DB 96</td> <td>1,3</td> <td>87°</td> <td>81998539</td> </tr> <tr> <td>DB 97</td> <td>0,8</td> <td>45° (2 шт.)</td> <td>81998540</td> </tr> </tbody> </table>	Ø 80/125 мм	Экв. дл.*	Угол	Артикул	DB 96	1,3	87°	81998539	DB 97	0,8	45° (2 шт.)	81998540
Ø 80/125 мм	Экв. дл.*	Угол	Артикул										
DB 96	1,3	87°	81998539										
DB 97	0,8	45° (2 шт.)	81998540										
<p>45°</p> 													
<p>Коаксиальное колено с лючком для ревизии (21)</p> 	<table border="1"> <thead> <tr> <th>Ø 80/125 мм</th> <th>Экв. дл.*</th> <th>Артикул</th> </tr> </thead> <tbody> <tr> <td>DB 86</td> <td>1,4</td> <td>81998549</td> </tr> </tbody> </table>	Ø 80/125 мм	Экв. дл.*	Артикул	DB 86	1,4	81998549						
Ø 80/125 мм	Экв. дл.*	Артикул											
DB 86	1,4	81998549											

* Эквивалентная длина, м

Принадлежности для дымоходов: общие

Черепица с втулкой 28 	для $\varnothing 60/100$ или $\varnothing 80/125$ мм	Угол/Цвет	Артикул																
	CX 121 CX 120 CX 52 CX 83 CX 63 CX 84	5-25° чёрн. 5-25° красн. 25-45° чёрн. 25-45° красн. 35-55° чёрн. 35-55° красн.	84837121 84837120 84837732 84837783 84837734 84837784																
<table border="1"> <tr><td>CX 104, CX 106</td><td>A</td></tr> <tr><td>CX 121, 120, 52, 83, 63, 84</td><td>500</td></tr> </table>	CX 104, CX 106	A	CX 121, 120, 52, 83, 63, 84	500	для $\varnothing 100/150$ мм	Угол/Цвет	Артикул												
CX 104, CX 106	A																		
CX 121, 120, 52, 83, 63, 84	500																		
	CX 104 CX 106	25-45° чёрн. 25-45° красн.	84827104 84827106																
Уплотняющая основа для плоской крыши 27 	для $\varnothing 60/100$ мм или $\varnothing 80/125$ мм		Артикул																
	CX 51		84837731																
<table border="1"> <tr><td></td><td>A</td><td>B</td><td>C</td></tr> <tr><td>CX 103</td><td>170</td><td>474</td><td>100</td></tr> <tr><td>CX 51</td><td>135</td><td>410</td><td>100</td></tr> <tr><td>DY 828</td><td>220</td><td>492</td><td>150</td></tr> </table>		A	B	C	CX 103	170	474	100	CX 51	135	410	100	DY 828	220	492	150	для $\varnothing 100/150$ мм		Артикул
	A	B	C																
CX 103	170	474	100																
CX 51	135	410	100																
DY 828	220	492	150																
	CX 103		84827103																
	для $\varnothing 150/220$ или $\varnothing 160/220$ мм		Артикул																
	DY 828		100002402																
Пластина внутренней отделки 26 	для $\varnothing 80/125$ мм		Артикул																
	CX 72		84837741																
<table border="1"> <tr><td></td><td>A</td></tr> <tr><td>CX 72</td><td>130</td></tr> <tr><td>CX 115</td><td>150</td></tr> <tr><td>DY 840</td><td>160</td></tr> </table>		A	CX 72	130	CX 115	150	DY 840	160	для $\varnothing 100/150$ мм		Артикул								
	A																		
CX 72	130																		
CX 115	150																		
DY 840	160																		
	CX 115		84827115																
	$\varnothing 220$ мм		Артикул																
	DY 840		100002700																
Крепёжный хомут 29 	$\varnothing 125$ мм		Артикул																
	CX 118 (короткий) CX 79 (длинный)		84837118 84837779																
<table border="1"> <tr><td></td><td>A</td></tr> <tr><td>CX 118</td><td>125</td></tr> <tr><td>CX 79</td><td>232</td></tr> </table>		A	CX 118	125	CX 79	232	$\varnothing 150$ мм		Артикул										
	A																		
CX 118	125																		
CX 79	232																		
<table border="1"> <tr><td></td><td>A</td><td>Белый</td></tr> <tr><td>CX 111</td><td>150</td><td>Металл.</td></tr> <tr><td>DY 841</td><td>150</td><td>Металл.</td></tr> <tr><td>DY 842</td><td>160</td><td>Металл.</td></tr> </table>		A	Белый	CX 111	150	Металл.	DY 841	150	Металл.	DY 842	160	Металл.	CX 111 (Белый) DY 841 (Металл.)		84827111 100002693				
	A	Белый																	
CX 111	150	Металл.																	
DY 841	150	Металл.																	
DY 842	160	Металл.																	
	$\varnothing 160$ мм		Артикул																
	DY 842 (Металл.)		100002693																
Уплотняющая основа для наклонной крыши 28 	$\varnothing 160/220$ мм		Артикул																
	DY 829		100002403																
Обжимной хомут для наружной установки 41 	$\varnothing 125$ мм		Артикул																
	DY 51		84887451																

Выход через крышу 22 (Только для штампованной черепицы) 	Угол наклона крыши: 30-45°	Артикул																
	DY 11	84887411																
	Угол наклона крыши: 40-55°	Артикул																
	CX 49	84837729																
<table border="1"> <tr><td></td><td>A</td></tr> <tr><td>CX 49</td><td>700</td></tr> <tr><td>DY 11</td><td>880</td></tr> </table>		A	CX 49	700	DY 11	880												
	A																	
CX 49	700																	
DY 11	880																	
Защитная решётка из нержавеющей стали 	для $\varnothing 60/100$ мм	Артикул																
	DY 166	84887566																
	для $\varnothing 80/125$ мм	Артикул																
	DY 865	100005002																
	для $\varnothing 110/150$ мм	Артикул																
	DY 866	100005004																
<table border="1"> <tr><td></td><td>A</td><td>B</td><td>C</td></tr> <tr><td>DY 166</td><td>154</td><td>228</td><td>170</td></tr> <tr><td>DY 865</td><td>229</td><td>260</td><td>237</td></tr> <tr><td>DY 866</td><td>254</td><td>268</td><td>270</td></tr> </table>		A	B	C	DY 166	154	228	170	DY 865	229	260	237	DY 866	254	268	270		
	A	B	C															
DY 166	154	228	170															
DY 865	229	260	237															
DY 866	254	268	270															
Решётка для забора воздуха внутренняя 	Решётка для забора воздуха внутренняя	Артикул																
	DY 36	84887436																
Решётка для забора воздуха наружная 	Решётка для забора воздуха наружная	Артикул																
	DY 35	84887435																

Перечень и место применения принадлежностей для дымоходов:

Ед. поставки	Артикул	Наименование	Ø мм	Материал	Место применения										
					VIVADENS MCR-P 24 PLUS, 24/28 MI PLUS, 24/28 BIC PLUS	VIVADENS MCR-P 30/35 MI PLUS, 34/39 MI PLUS	EVODENS PRO AMC 45	EVODENS PRO AMC 65, 90, 115	EVODENS AMC 15, 25, 25/28 MI, 25/28 BIC	EVODENS AMC 35, AMC 25/39 BIC	C 230 ECO	C 330 ECO, C 630 ECO	NEOVO CONDENS	NEOVO ECONOX	NANEO S PIMC-S
CX 49	84837729	Выход на крышу с углом наклона 40° - 55° (Только для штампованной черепицы)	100 - 150		•	•	•	•	•	•			•	•	•
CX 51	84837731	Уплотняющая основа для плоской крыши	135		•	•	•		•	•			•	•	•
CX 52	84837732	Черепица с втулкой 25 - 45° чёрн.	141		•	•	•		•	•			•	•	•
CX 63	84837734	Черепица с втулкой 35 - 55° чёрн.	141		•	•	•		•	•			•	•	•
CX 72	84837741	Пластина внутренней отделки			•	•	•		•	•			•	•	•
CX 76	84837743	Колено 87°	80/125	Al/Al											
CX 79	84837779	Крепёжный хомут (длинный)	125		•	•	•		•	•			•	•	•
CX 83	84837783	Черепица с втулкой 25 - 45° красн.	141		•	•	•		•	•			•	•	•
CX 84	84837784	Черепица с втулкой 35 - 55° красн.	141		•	•	•		•	•			•	•	•
CX 103	84827103	Уплотняющая основа для плоской крыши							•						
CX 104	84827104	Черепица с чёрной втулкой и чёрным шарниром для крыши с углом наклона 25° - 45°	172						•						
CX 106	84827106	Черепица с чёрной втулкой и красным шарниром для крыши с углом наклона 25° - 45°	172						•						
CX 111	84827111	Крепёжный хомут	150						•						
CX 115	84827115	Пластины для отделки (2 шт.)							•						
CX 118	84837118	Крепёжный хомут (короткий)	125		•	•	•		•	•			•	•	•
CX 120	84837120	Черепица с втулкой 5 - 25° красн.	141		•	•	•		•	•			•	•	•
CX 121	84837121	Черепица с втулкой 5 - 25° чёрн.	141		•	•	•		•	•			•	•	•
DB 85	81998548	Муфта с лючком для ревизии, 0,25 м	80/125	Inox/Inox										•	
DB 86	81998549	Колено с лючком для ревизии 90°	80/125	Inox/Inox										•	
DB 87	81998544	Длинное горизонтальное окончание	80/125	Inox/Inox										•	
DB 88	81998545	Шумоглушитель для горизонтального окончания												•	
DB 89	81998543	Вертикальное окончание, красн.	80/125	Inox/Inox										•	
DB 90	81998533	Стандартное горизонтальное окончание	80/125	Inox/Inox										•	
DB 91	81998534	Вертикальное окончание , чёрн.	80/125	Inox/Inox										•	
DB 92	81998535	Удлинение, дл. 1 м	80/125	Inox/Inox										•	
DB 93	81998536	Удлинение, дл. 0,5 м	80/125	Inox/Inox										•	
DB 94	81998537	Удлинение, дл. 0,25 м	80/125	Inox/Inox										•	
DB 95	81998538	Раздвижная (компенсационная) муфта, 0,39 - 0,64 м	80/125	Inox/Inox										•	
DB 96	81998539	Колено 90°	80/125	Inox/Inox										•	
DB 97	81998540	Колено 45° (2 шт.)	80/125	Inox/Inox										•	
DB 99	81998542	Защитная решётка		Inox/Inox										•	
DY 11	84887411	Выход на крышу с углом наклона 30° - 45° (Только для штампованной черепицы)	100 - 150		•	•	•	•	•	•			•	•	•
DY 35	84887435	Решётка для забора воздуха, наружная 175 см²			•	•	•	•	•	•	•	•			•
DY 36	84887436	Решётка для забора воздуха, внутренняя 175 см²			•	•	•	•	•	•	•	•			•

Перечень и место применения принадлежностей для ДЫМОХОДОВ:

Ед. поставки	Артикул	Наименование	Ø мм	Материал	Место применения												
					VIVADENS MCR-P 24 PLUS, 24/28 MI PLUS, 24/28 BIC PLUS	VIVADENS MCR-P 30/35 MI PLUS, 34/39 MI PLUS	EVOVENS PRO AMC 45	EVOVENS PRO AMC 65, 90, 115	EVOVENS AMC 15, 25, 25/28 MI, 25/28 BIC	EVOVENS AMC 35, AMC 25/39 BIC	C 230 ECO	C 330 ECO, C 630 ECO	NEOVO CONDENS	NEOVO ECONOX	NAMEO S PMS-S		
DY 38	84887438	Патрубок забора воздуха снаружи, дл. 500 мм	80	Al	•	•	•	•	•	•							•
DY 124	84887524	Труба с лючком для ревизии, прямая	80/125	Al/PPS	•	•	•	•	•	•					•		•
DY 125	84887525	Тройник с лючком для ревизии	80/125	Al/PPS	•	•	•	•	•	•					•		•
DY 126	84887526	Коаксиальное удлинение, дл. 250 мм	80/125	Al/PPS	•	•	•	•	•	•					•		•
DY 127	84887527	Коаксиальное удлинение, дл. 500 мм	80/125	Al/PPS	•	•	•	•	•	•					•		•
DY 128	84887528	Коаксиальное удлинение, дл. 1 000 мм	80/125	Al/PPS	•	•	•	•	•	•					•		•
DY 129	84887529	Коаксиальное удлинение, дл. 1 950 мм	80/125	Al/PPS	•	•	•	•	•	•					•		•
DY 130	84887530	Раздвижная (компенсационная) муфта	80/125	Al/PPS	•	•	•	•	•	•					•		•
DY 131	84887531	Колено 87°	80/125	Al/PPS	•	•	•	•	•	•					•		•
DY 132	84887532	Колено 45° (2 шт.)	80/125	Al/PPS	•	•	•	•	•	•					•		•
DY 146	84887546	Труба с лючком для ревизии, прямая	80	PPS	•	•	•	•	•	•					•		•
DY 150	84887550	Удлинение, дл. 2 000 мм (2 шт.)	80	PPS	•	•	•	•	•	•					•		•
DY 151	84887551	Звезда для центрирования (2 шт.)	80		•	•	•	•	•	•					•		•
DY 152	84887552	Колено 90°	80	PPS	•	•	•	•	•	•					•		•
DY 154	84887554	Колено 45° (2 шт.)	80	PPS	•	•	•	•	•	•					•		•
DY 163	84887563	Тройник с крышкой для ревизии	80	PPS	•	•	•	•	•	•					•		•
DY 166	84887566	Защитная решётка	60/100	Inox	•	•			•	•							•
DY 177	84887577	Набор для подсоединения дымовой трубы	110	PPS					•								
DY 178	84887578	Удлинение, дл. 1 950 мм (серого цвета)	110	PPS				•	•								
DY 179	84887579	Удлинение, дл. 1 000 мм (серого цвета)	110	PPS				•	•								
DY 180	84887580	Удлинение, дл. 500 мм (серого цвета)	110	PPS				•	•								
DY 181	84887581	Колено 87° (серого цвета)	110	PPS				•	•								
DY 182	84887582	Колено 45° (серого цвета)	110	PPS				•	•								
DY 183	84887583	Труба с лючком для ревизии, прямая (серого цвета)	110	PPS				•	•								
DY 185	84887585	Окончание с проходным элементом	80		•	•	•		•	•					•		•
DY 187	84887587	Звезда для центрирования (2 шт.)	110					•	•								
DY 188	84887588	Колено с лючком для ревизии 87° (серого цвета)	110	PPS				•	•								
DY 189	84887589	Окончание с проходным элементом	100, 110					•	•								
DY 613	84887613	Удлинение, дл. 250 мм (2 шт.)	80	PPS	•	•	•		•	•					•		•
DY 614	84887614	Удлинение, дл. 500 мм (2 шт.)	80	PPS	•	•	•		•	•					•		•
DY 615	84887615	Удлинение, дл. 1 000 мм (2 шт.)	80	PPS	•	•	•		•	•					•		•
DY 618	84887618	Звезда для центрирования для гибкого дымохода (5 шт.)	80		•	•	•		•	•					•		•
DY 624	84887624	Труба с лючком для ревизии дл. 300 мм	100	Al					•								
DY 625	84887625	Удлинение, дл. 500 мм (2 шт.)	100	Al					•								
DY 626	84887626	Удлинение, дл. 1 000 мм (2 шт.)	100	Al					•								

Перечень и место применения принадлежностей для ДЫМОХОДОВ:

Ед. поставки	Артикул	Наименование	Ø мм	Материал	Место применения															
					VIVADENS MCR-P 24 PLUS, 24/28 MI PLUS, 24/28 BIC PLUS	VIVADENS MCR-P 30/35 MI PLUS, 34/39 MI PLUS	EVOVENS PRO AMC 45	EVOVENS PRO AMC 65, 90, 115	EVOVENS AMC 15, 25, 25/28 MI, 25/28 BIC	EVOVENS AMC 35, AMC 25/39 BIC	C 230 ECO	C 330 ECO, C 630 ECO	NEOVO CONDENS	NEOVO ECONOX	NANEO S PIMC-S					
DY 627	84887627	Удлинение, дл. 1950 мм (2 шт.)	100	AI				•												
DY 628	84887628	Звезда для центрирования (2 шт.)	100	AI				•												
DY 629	84887629	Колено 87°	100	AI				•												
DY 630	84887630	Колено 45° (2 шт.)	100	AI				•												
DY 633	84887633	Набор для подсоединения дымовой трубы	100	AI				•												
DY 645	84887645	Удлинение, дл. 500 мм	150	AI									•							
DY 646	84887646	Удлинение, дл. 1000 мм	150	AI									•							
DY 647	84887647	Удлинение, дл. 1950 мм	150	AI									•							
DY 648	84887648	Звезда для центрирования (2 шт.)	150	AI									•							
DY 649	84887649	Колено 87°	150	AI									•							
DY 650	84887650	Колено 45° (2 шт.)	150	AI									•							
DY 673	84887673	Звезда для центрирования (2 шт.)	60									•	•							
DY 681	84887681	Удлинение, дл. 500 мм	60/100	AI/PPS	•	•			•	•										•
DY 682	84887682	Удлинение, дл. 1000 мм	60/100	AI/PPS	•	•			•	•										•
DY 683	84887683	Удлинение, дл. 1950 мм	60/100	AI/PPS	•	•			•	•										•
DY 684	84887684	Колено 87°	60/100	AI/PPS	•	•			•	•										•
DY 685	84887685	Колено 45° (2 шт.)	60/100	AI/PPS	•	•			•	•										•
DY 686	84887686	Колено 30° (2 шт.)	60/100	AI/PPS	•	•			•	•										•
DY 687	84887687	Колено 15° (2 шт.)	60/100	AI/PPS	•	•			•	•										•
DY 688	84887688	Раздвижная (компенсационная) муфта 50-250 мм	60/100	AI/PPS	•	•			•	•										•
DY 689	84887689	Труба с лючком для ревизии, прямая	60/100	AI/PPS	•	•			•	•										•
DY 690	84887690	Удлинение, дл. 500 (2 шт.)	60	PPS					•	•										
DY 691	84887691	Удлинение, дл. 1000 (2 шт.)	60	PPS					•	•										
DY 692	84887692	Удлинение, дл. 1950 (2 шт.)	60	PPS					•	•										
DY 693	84887693	Колено 87°	60	PPS					•	•										
DY 694	84887694	Колено 45° (2 шт.)	60	PPS					•	•										
DY 698	84887698	Труба с лючком для ревизии, прямая	60	PPS					•	•										
DY 700	84887700	Набор для подсоединения дымовой трубы	60	PPS					•	•										
DY 701	84887701	Набор для подсоединения дымовой трубы	с переходником 60 на 80	PPS	•	•			•	•										
DY 702	84887702	Набор для подсоединения котла	60/100	AI/PPS	•	•			•	•										
DY 708	84887708	Переходник	60/100 на 80/125	AI/PPS	•	•			•											
DY 711	84887711	Набор для подсоединения дымовой трубы	80	AI	•	•	•		•	•										•
DY 716	84887716	Набор для подсоединения котла	80/125	PPS		•	•													•
DY 717	84887717	Набор для подсоединения дымовой трубы	80	PPS	•	•	•				•				•					•
DY 723	84887723	Переходник на 2 потока	60/100 на 2 x 80	AI																

Перечень и место применения принадлежностей для дымоходов:

Ед. поставки	Артикул	Наименование	Ø мм	Материал	Место применения															
					VIVADENS MCR-P 24 PLUS, 24/28 MI PLUS, 24/28 BIC PLUS	VIVADENS MCR-P 30/35 MI PLUS, 34/39 MI PLUS	EVDODENS PRO AMC 45	EVDODENS PRO AMC 65, 90, 115	EVDODENS AMC 15, 25, 25/28 MI, 25/28 BIC	EVDODENS AMC 35, AMC 25/39 BIC	C 230 ECO	C 330 ECO, C 630 ECO	NEOVO CONDENS	NEOVO ECONOX	NAMEO S PMCS					
DY 737	84887737	Тройник с лючком для ревизии	60/100	Al/PPS	•	•			•	•										•
DY 739	84887739	Тройник с лючком для ревизии	100	Al					•											
DY 741	84887741	Тройник с лючком для ревизии	60	PPS																
DY 752	84887752	Пластина для отделки дымовой трубы	100	Al					•											
DY 753	84887753	Гильза дл. 500 мм	124	PPS																
DY 757	84887757	Пластина для отделки дымовой трубы	80	PPS	•	•	•		•	•										•
DY 758	84887758	Пластина для отделки дымовой трубы	125	PPS															•	
DY 763	84887763	Гильза дл. 500 мм	141	PPS															•	
DY 773	84887773	Гильза дл. 500 мм	165	PPS															•	
DY 780	84887780	Окончание с проходным элементом	150	Al															•	
DY 805	100002280	Звезда для центрирования, для гибкого дымохода (5 шт.)	110						•											
DY 810	100002285	Патрубок забора воздуха снаружи, дл. 500 мм	100	Al					•											
DY 811	100002351	Удлинение, дл. 500 мм	110/150	Al/PPS					•											
DY 812	100002352	Удлинение, дл. 1 000 мм	110/150	Al/PPS					•											
DY 813	100002353	Колено 87°	110/150	Al/PPS					•											
DY 814	100002354	Колено 45° (2 шт.)	110/150	Al/PPS					•											
DY 815	100002355	Труба с лючком для ревизии, прямая	110/150	Al/PPS					•											
DY 816	100002356	Тройник с лючком для ревизии	110/150	Al/PPS					•											
DY 817	100002357	Переходник	100/150 на 110/150	Al/PPS					•											
DY 818	100002360	Набор для подсоединения котла	110/150	PPS					•											
DY 821	100002395	Удлинение, дл. 1 000 мм	160	PPS															•	
DY 822	100002396	Удлинение, дл. 500 мм	160	PPS															•	
DY 823	100002397	Колено 87°	160	PPS															•	
DY 824	100002398	Колено 45°	160	PPS															•	
DY 825	100002399	Переходник	150 на 160	PPS															•	
DY 826	100002400	Вертикальный коаксиальный дымоход, чёрн.	160/220	PPS/Оцинк. сталь															•	
DY 827	100002401	Горизонтальный коаксиальный дымоход	160/220	PPS/Оцинк. сталь															•	
DY 828	100002402	Уплотняющая основа для плоской крыши	220	PPS															•	
DY 829	100002403	Уплотняющая основа для наклонной крыши	220	PPS															•	
DY 830	100002404	Соединительный патрубок для воздуха для коаксиального дымохода	150	Al															•	
DY 831	100002469	Горизонтальный коаксиальный дымоход	150/220	Al/Оцинк. сталь															•	
DY 832	100002470	Тройник с лючком для ревизии	150	Al															•	
DY 833	100002471	Труба с лючком для ревизии, дл. 300 мм	160	PPS															•	
DY 834	100002472	Колено с лючком для ревизии	160	PPS															•	
DY 835	100002473	Вертикальный коаксиальный дымоход чёрн.	150/220	Al/Оцинк. сталь															•	

Перечень и место применения принадлежностей для ДЫМОХОДОВ:

Ед. поставки	Артикул	Наименование	Ø мм	Материал	Место применения																
					VIVADENS MCR-P 24 PLUS, 24/28 MI PLUS, 24/28 BIC PLUS	VIVADENS MCR-P 30/35 MI PLUS, 34/39 MI PLUS	EVODENS PRO AMC 45	EVODENS PRO AMC 65, 90, 115	EVODENS AMC 15, 25, 25/28 MI, 25/28 BIC	EVODENS AMC 35, AMC 25/39 BIC	C 230 ECO	C 330 ECO, C 630 ECO	NEOVO CONDENS	NEOVO ECONOX	NAMEO S P/MC-S						
DY 836	100002474	Колено 87° с опорой	160	PPS																	
DY 837	100002475	Окончание с проходным элементом	160																		
DY 838	100002476	Пластина для отделки дымовой трубы	160	PPS																	
DY 839	100002540	Звезда для центрирования	160																		
DY 840	100002700	Пластины для внутренней отделки	220																		
DY 841	100002692	Крепёжный хомут	150																		
DY 842	100002693	Крепёжный хомут	160																		
DY 843	100002732	Вертикальное окончание , чёрн.	80/125	PPS	•	•	•		•	•								•			•
DY 844	100002733	Вертикальное окончание, красн.	80/125	PPS	•	•	•		•	•								•			•
DY 845	100002734	Вертикальное окончание, чёрн.	110/150	PPS/Оцинк. сталь				•													
DY 849	100003271	Набор для подсоединения котла под углом 90°	80/125	Al/PPS	•	•	•		•	•											•
DY 850	100003272	Набор для подсоединения котла под котлом	80/125	Al/PPS	•	•	•		•	•								•			•
DY 855	100003968	Колено 87° с опорой	150	Al																	
DY 856	100003969	Пластина для отделки дымовой трубы	150	Al																	
DY 857	100004040	Удлинение для горизонтального коаксиального дымохода, дл. 1 м	160/200	Al/PPS																	
DY 864	100004243	Удлинение для горизонтального коаксиального дымохода, дл. 1 м	150/220	Al/Оцинк.сталь																	
DY 865	100005002	Защитная решётка	80/125	Inox				•													
DY 866	100005004	Защитная решётка	100/150	Inox					•												
DY 868	100005825	Переходник на 2 потока	60/100 на 2 x 80	Al	•	•			•	•											
DY 871	100008296	Горизонтальное окончание	60/100	Al/PPS	•	•			•	•											•
DY 875	100008311	Колено с лючком для ревизии	80/125	Al/PPS	•	•	•		•	•								•			•
DY 876	100008312	Набор для подсоединения дымовой трубы	с переходником 80 на 110	PPS				•													
DY 877	100008301	Колено с лючком для ревизии 87° (серого цвета)	80	PPS	•	•	•		•	•								•			•
DY 879	100010270	Пластина для отделки дымовой трубы	110	PPS																	
DY 881	100011364	Горизонтальный коаксиальный дымоход	110/150	Al/PPS					•												
DY 882	100011365	Горизонтальный коаксиальный дымоход	80/125	Al/PPS					•		•	•									•
DY 884	S100913	Набор для переоборудования для ЗСЕ			•	•															
DY 885	100011888	Горизонтальный коаксиальный дымоход и колено с эксцентриком	60/100	Al/PPS	•	•															
DY 886	100013303	Горизонтальный коаксиальный дымоход и высокое колено с эксцентриком	60/100	Al/PPS	•	•															
DY 887	100014000	Набор для подсоединения к ЗСЕ Р	80/125	Al/PPS	•	•			•	•											
DY 888	100015287	Набор для подсоединения дымовой трубы, гибкий дымоход	110	PPS					•												
DY 889	100015288	Гибкий дымоход, дл. 15 м	110	PPS					•												
DY 890	100015289	Гибкий дымоход, дл. 25 м	110	PPS					•												

Перечень и место применения принадлежностей для дымоходов:

Ед. поставки	Артикул	Наименование	Ø мм	Материал	Место применения													
					VIVADENS MCR-P 24 PLUS, 24/28 MI PLUS, 24/28 BIC PLUS	VIVADENS MCR-P 30/35 MI PLUS, 34/39 MI PLUS	EVODENS PRO AMC 45	EVODENS PRO AMC 65, 90, 115	EVODENS AMC 15, 25, 25/28 MI, 25/28 BIC	EVODENS AMC 35, AMC 25/39 BIC	C 230 ECO	C 330 ECO, C 630 ECO	NEOVO CONDENS	NEOVO ECONOX	NAMEO S PMCS			
DY 891	100015321	Соединительная деталь для гибкого дымохода	110	PPS				•										
DY 892	100015322	Окончание с проходным элементом для гибкого дымохода	110					•										
DY 893	100015323	Труба с лючком для ревизии для гибкого дымохода	110	PPS				•										
DY 894	100015324	Вспомогательный инструмент для вставки гибкого дымохода	110					•										
DY 895	100015325	Набор для подсоединения дымовой трубы для гибкого дымохода	80	PPS	•	•	•		•	•				•			•	
DY 896	100015326	Гибкий дымоход, дл. 50 м	80	PPS	•	•	•		•	•				•			•	
DY 897	100015327	Гибкий дымоход, дл. 12,5 м	80	PPS	•	•	•		•	•				•			•	
DY 898	100015328	Соединительная деталь для гибкого дымохода	80	PPS	•	•	•		•	•				•			•	
DY 899	100015329	Окончание с проходным элементом для гибкого дымохода	80	PPS	•	•	•		•	•				•			•	
DY 900	100015330	Труба с лючком для ревизии для гибкого дымохода	80	PPS	•	•	•		•	•				•			•	
DY 901	100015331	Вспомогательный инструмент для вставки гибкого дымохода	80		•	•	•		•	•				•			•	
DY 902	100015318	Переходник с эксцентриком	80 П-110 М	PPS										•				
DY 903	100015319	Муфта с отводом для измерения (дл. 160 мм)	80	PPS										•				
DY 904	100015880	Переходник для гибкого дымохода	80	PPS	•	•	•		•	•				•			•	
DY 905	100015881	Переходник для гибкого дымохода	110	PPS				•										
DY 906	S100762	Переходник на 2 потока (только для EVODENS Pro)	80/125 на 2 x 80	AI			•											
DY 907	S101625	Переходник на 2 потока (только для EVODENS Pro)	100/150 на 2 x 80	AI				•										
DY 909	100016486	Переходник/сборник конденсата Ø 60/100 на 80/125 мм	60/100 - 80/125	AI/PPS														
DY 910	100016486	Сборник конденсата Ø 60/100 мм	60/100	AI/PPS														
DY 923	7650954	Набор Quick-kit для подсоединения B ₂₃	80	PPS										•				
DY 924	7650956	Набор Quick-kit для подсоединения B ₃₃	80/125	AI/PPS	•	•	•	•		•	•						•	
DY 925	7650958	Набор Quick-kit для подсоединения C ₉₃ под углом 90°	80/125	AI/PPS	•	•	•		•	•				•			•	
DY 926	7650963	Специальное окончание , чёрн.	80		•	•	•		•	•				•			•	
DY 927	7650964	Набор Quick-kit для подсоединения C ₉₃ под котлом	80/125	AI/PPS	•	•	•		•	•				•			•	
DY 928	7650968	Вертикальное окончание (чёрного цвета)	60/100	AI/PPS	•	•			•	•							•	
DY 929	7650969	Вертикальное окончание (красного цвета)	60/100	AI/PPS	•	•			•	•							•	
DY 912	100017526	Горизонтальное окончание для установки в существующий дымоход	60/100	AI/PPS	•	•												
DY 913	100017527	Набор для подсоединения котла	80/125	AI/PPS	•	•	•		•	•							•	
DY 914	100017529	Набор для подсоединения котла	110/150	AI/PPS				•										
DY 915	100017634	Переходник	110/150	AI/PPS								•						

Перечень и место применения принадлежностей для дымоходов:

Ед. поставки	Артикул	Наименование	Ø мм	Материал	Место применения														
					VIVADENS MCR-P 24 PLUS, 24/28 MI PLUS, 24/28 BIC PLUS	VIVADENS MCR-P 30/35 MI PLUS, 34/39 MI PLUS	EVOSENS PRO AMC 45	EVOSENS PRO AMC 65, 90, 115	EVOSENS AMC 15, 25, 25/28 MI, 25/28 BIC	EVOSENS AMC 35, AMC 25/39 BIC	C 230 ECO	C 330 ECO, C 630 ECO	NEOVO CONDENS	NEOVO ECONOX	NANEOS P/MC-S				
DY 920	100019963	Горизонтальное окончание без колена	60/100	Al/PPS															●
DY 921	100020019	Набор для подсоединения к ЗСЭ Р	80/125	Al/PPS															●
FM 164	100006120	Шумоглушитель	110															●	
FM 183	100007638	Горизонтальное окончание	80/125	Al/PPS														●	
HR 38	S100465	Переходник	80/125	Al/PPS					●	●									
HR 48	100013756	Горизонтальный коаксиальный дымоход	60/100	Al/PPS					●	●									
HR 67	S101712	Уменьшенное колено (NANEOS)	60/100	Al/PPS															●
HR 68	S101688	Переходник	80/125	Al/PPS															●
HR 70	S101711	Переходник на 2 потока	2 x 80	Al															●
GV 24	100011033	Отсечной клапан дымовых газов	150										●						
-	300007172	Защитная решётка для выхода на крышу	90	Inox	●	●	●		●	●						●			●
-	300007173	Защитная решётка для выхода на крышу	120	Inox			●	●											
-	S103118	Коллектор дымовых газов для 2 x C 330 ECO	-	Al											●				
-	S103128	Коллектор для забора воздуха (C 630 ECO или 2 x C 330 ECO)	2 x 250 на 350	Al													●		
-	S103178	Переходник для замены C 310 на C 330 ECO	-	Al													●		
-	S103179	Переходник с (C 330 ECO)	250 на 200	Al													●		
-	51202	Вертикальный коаксиальный дымоход (C 330 ECO)	200/300	Al/Оцинк. сталь														●	
-	51203	Вертикальный коаксиальный дымоход (C 330 ECO)	250/350	Al/Оцинк. сталь														●	
-	46157	Уплотняющая основа для плоской крыши (C 330 ECO)	300															●	
-	46158	Уплотняющая основа для плоской крыши (C 330 ECO)	350															●	
-	54443	Вертикальный коаксиальный дымоход (C 630 ECO)	2 x 350	Al														●	

ООО "БДР Термия Рус"
129164, РФ, Москва,
Зубарев переулок, 15/1
Тел: +7 (495) 221-31-51
www.dedietrich.ru

De Dietrich 