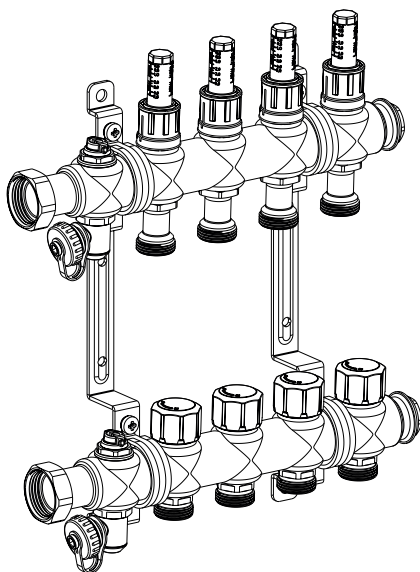
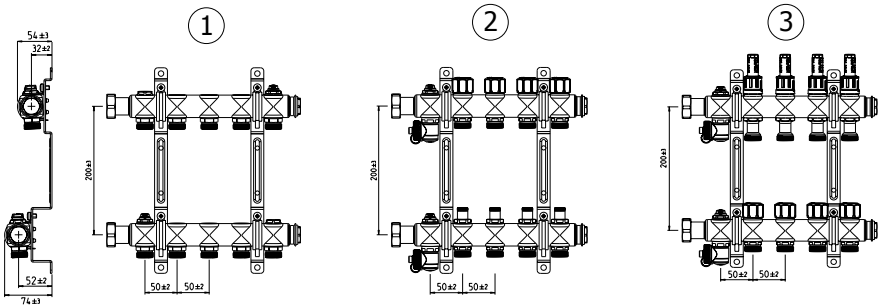


Инструкция по использованию коллекторной группы ELSEN



РАЗМЕРЫ ВСЕХ ВИДОВ КОЛЛЕКТОРНЫХ ГРУПП ELSEN



1. Стандартная коллекторная группа
2. Коллекторная группа с регулировочными вентилями
3. Коллекторная группа с регулировочными вентилями и расходомерами

ОПИСАНИЕ И СОСТАВ КОМПЛЕКТА КОЛЛЕКТОРНЫХ ГРУПП ELSEN ИЗ НЕРЖАВЕЮЩЕЙ СТАЛИ

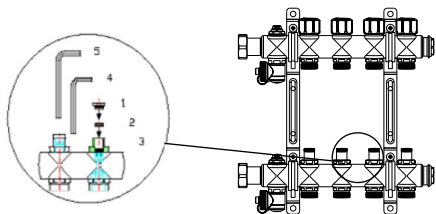
Материал:

- Коллектор выполнен из высококачественной нержавеющей стали марки AISI 304

Характеристики и комплектность:

- Тело коллектора выполнены из специального профиля. с накидной гайкой 1" (плоское уплотнение) «BP»
- Расстояние между выходами 50 мм
- Выходы: НР 3/4" (евроконус), подходящие для соединения стандартными резьбозажимными фитингами
- Ручные воздухоотводчики 1/2"
- Пластиковые колпачки
- Двухуровневый настенный кронштейн из оцинкованной стали с антивибрационными прокладками (DIN 4109)
- Комплект поставки также включает крепежные элементы (шурупы, дюбели и т.д.)
- Клапан для слива/заполнения системы

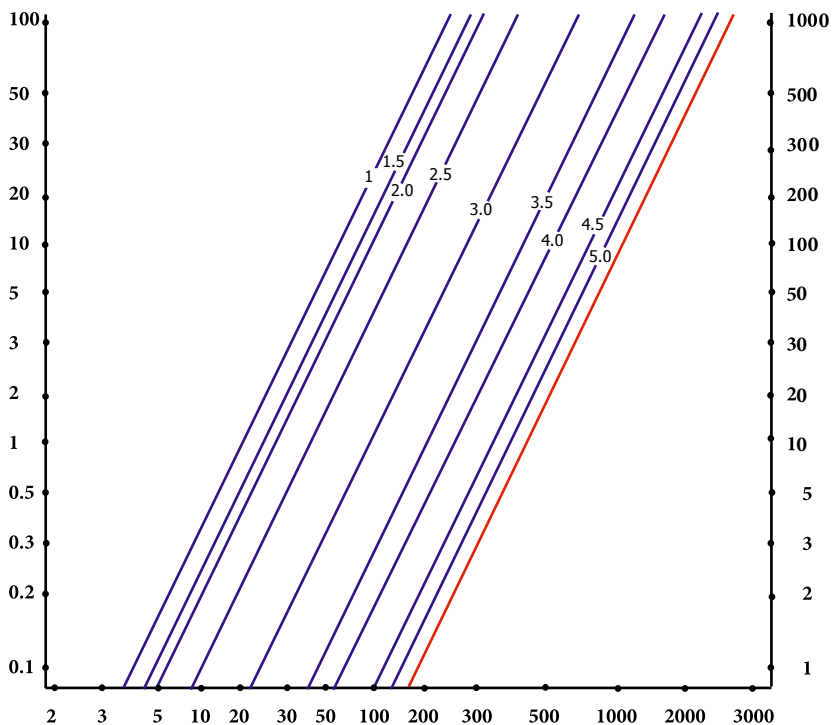
НАСТРОЙКА ПОД ШЕСТИГРАННЫЙ КЛЮЧ:



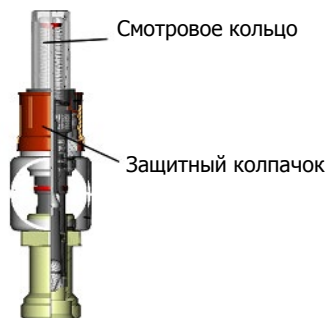
1. Защитный колпачок
2. Регулировочный винт
3. Шток клапана
4. Шестигранный ключ 5 мм
5. Шестигранный ключ 6 мм

- Снимите защитный колпачок (1)
- При помощи шестигранного ключа (4) закройте по часовой стрелке клапан (3)
- При помощи шестигранного ключа (5) закройте по часовой стрелке до упора «нулевое положение» регулировочный винт (2)
- При помощи шестигранного ключа (5) открыть против часовой стрелки регулировочный винт (2), количество оборотов получите из диаграммы 1
- При помощи шестигранного ключа (4) откройте против часовой стрелки клапан (3) до тех пор, пока он не достигнет положения регулировочного винта
- Оденьте защитный колпачок (1)

Диаграмма 1



РУКОВОДСТВО ПОЛЬЗОВАТЕЛЯ РАСХОДОМЕРА ТИПА REGOLUX 0,5-5 Л/МИН С ОПТИЧЕСКОЙ ИНДИКАЦИЕЙ



Внимание!

Не регулируйте расход потока, сжав смотровое стекло, это может повредить расходомер. Корректировка может быть сделана только с помощью защитного колпачка, который идет в комплект поставки.

- Расходомер REGOLUX, установленный на подающем контуре коллекторной группы ELSEN, поставляется с защитным колпачком, который используется для регулировки расхода теплоносителя в системе, а также для защиты от случайной смены окончательной установленной настройки.
- Для регулировки потока необходимо:
- Защитный колпачок должен быть перемещен вверх на 5 мм.
- Регулировка производится поворотом защитного колпачка, при работающем циркуляционном насосе.
- Объем воды, протекающей через клапан, напрямую зависит от степени открытия клапана. Расход теплоносителя выводится на смотровое стекло.
- Для корректной регулировки системы, вся запорная арматура в системе, а также термостатические вентили должны быть полностью открыты либо установлены в свое нормальное положение.
- Поток, рассчитываемый для контура отопления, в л/мин, устанавливается путем поворота защитного колпачка.
- При внесении любых изменений в систему, необходимо провести регулировку расхода теплоносителя еще раз.
- Для предотвращения несанкционированного или случайного сбивания настроек, после окончания регулировочных работ, защитный колпачок необходимо опустить вниз на 5 мм.