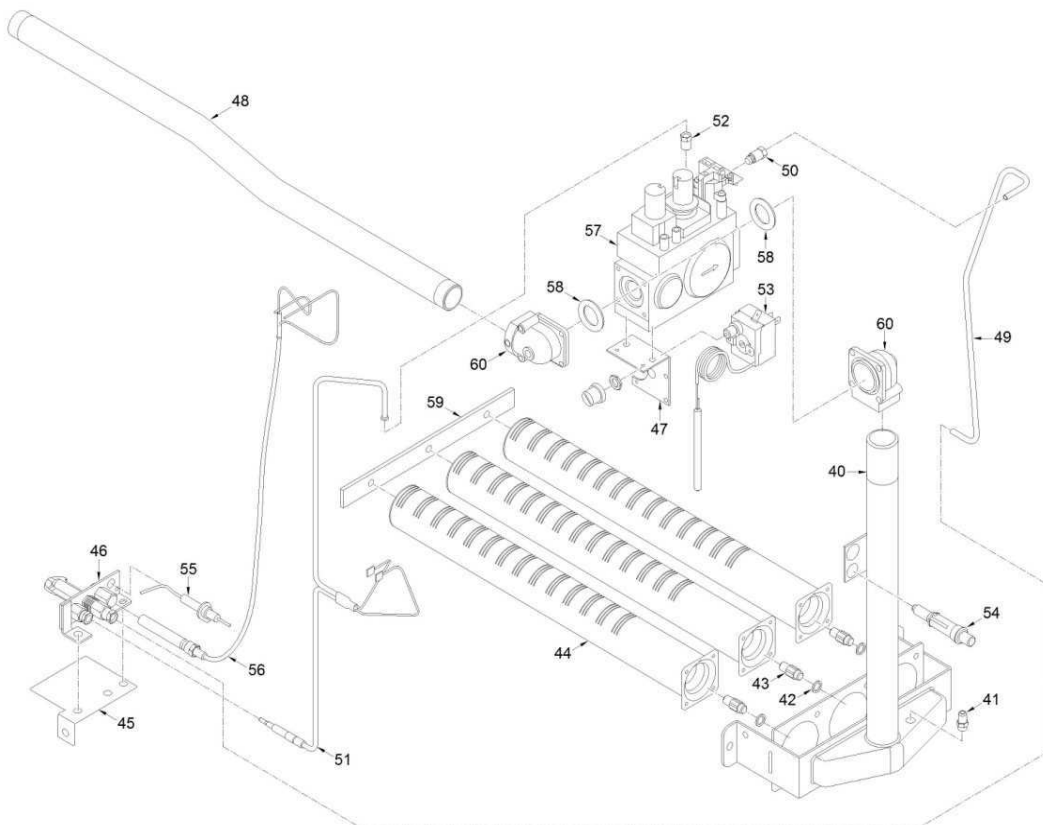
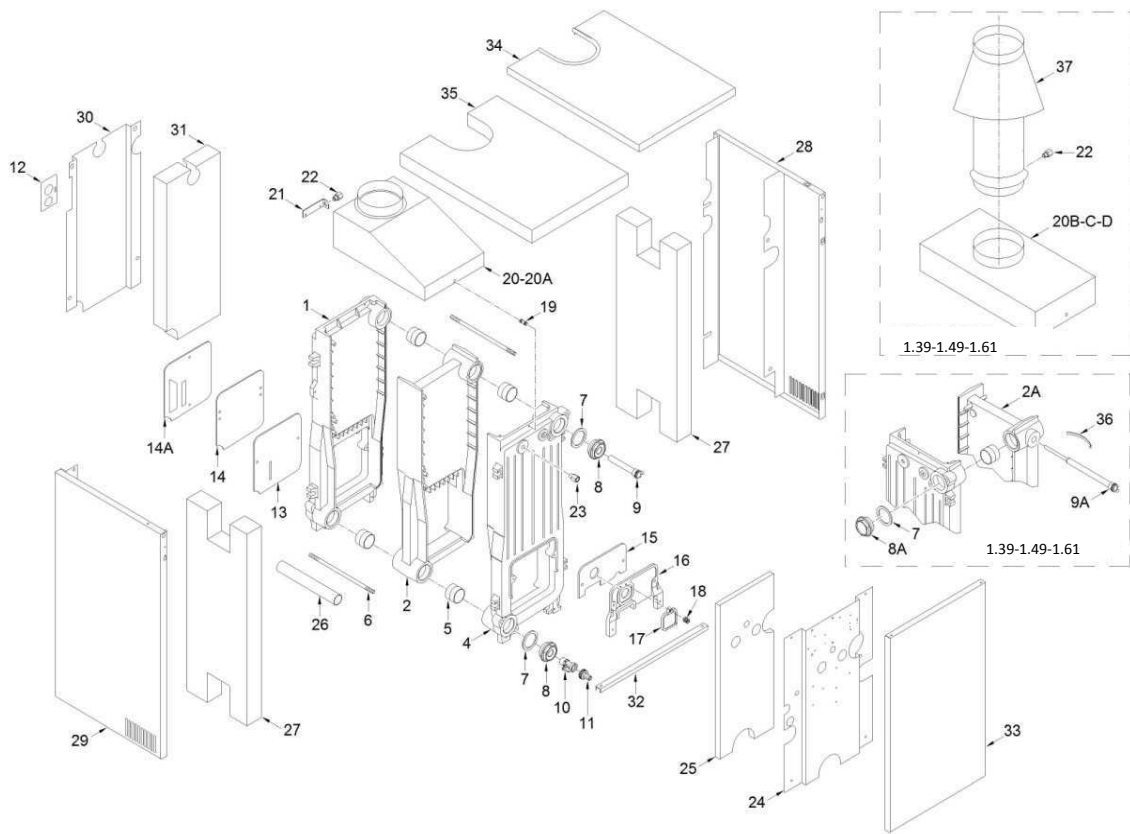
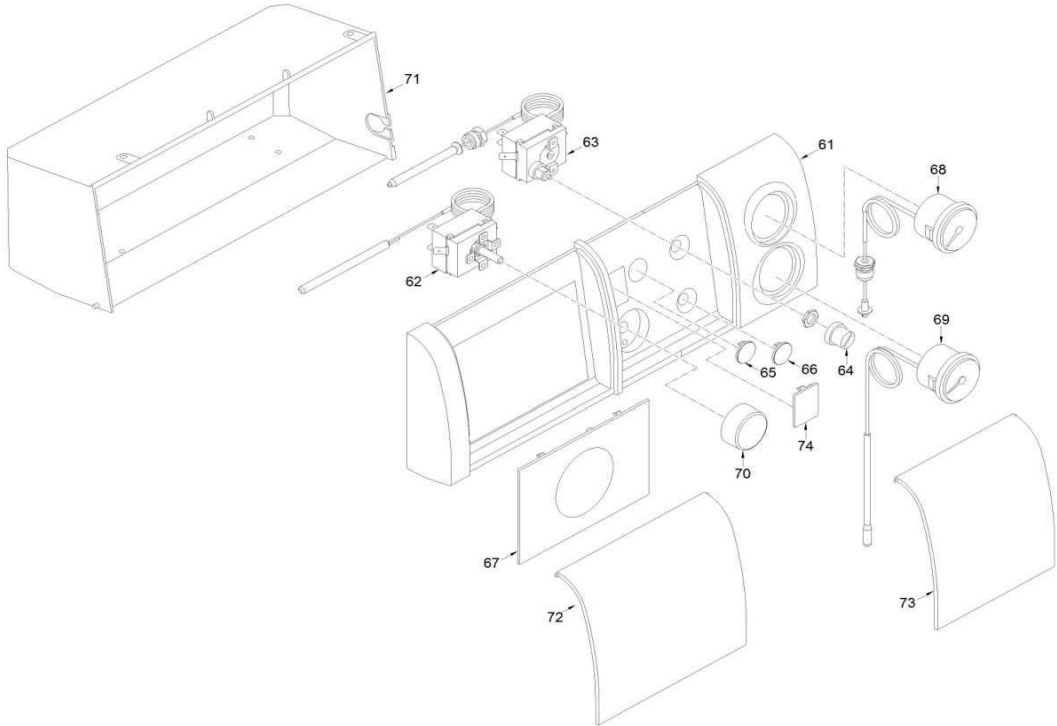


SLIM EF 1.39-1.49-1.61



SLIM EF 1.39-1.49-1.61



**Данные о запчастях (77). Изделие - 711606901, SLIM EF 1.61 (A7116069)**

Позиция на чертеже	Артикул	Английское наименование	Русское наименование	Рекомендованная розничная цена в у.е.
1	721591600	REAR SECTION	Секция чугунная задняя	390.01
2	721591700	INTERMEDIATE SECTION	Секция чугунная средняя	379.02
2	721591800	INTERMEDIATE SECTION FOR BULB	Секция чугунная средняя с отверстием 1/2 Вр	409.76
4	721591900	FRONT SECTION	Секция чугунная передняя	381.35
5	711555200	PUSH NIPPLE 1-1/2	Ниппель 1-1/2	7.06
6	721592400	TIE-ROD M10X665	Шпилька резьбовая M10X665	18.9
7	711547600	GASKET 47,3X61X2	Уплотнение Ø47,3X61X2	7.94
8	711547700	PLUG 1-1/2	Пробка 1-1/2 Нр	20.15
8	721592500	REDUCER 1-1/2 X1/2	Пробка проходная 1-1/2Нр X1/2Вр	17
9	711548100	BULB HOLDER 1/2 L=190	Гильза 1/2L=190 мм	26.9
10	721592700	DRAIN COCK 1/2	Кран шаровой сливной 1/2	34.03
11	721592800	HOLDER WITH LOCKING NUT	Наконечник сливного крана	13.56
12	721592900	CONNECTIONS HOLDER	Кронштейн соединительный	13.56
13	711553100	COMBUST. CHAMBER REAR DOOR INU	Термоизоляция камеры сгорания	14.05
14	721593000	REAR DOOR COMBUSTION CHAMBER	Крышка камеры сгорания задняя	37.39
15	721593100	FRONT DOOR INSULATION	Термоизоляция плиты горелки	6.75
16	721593200	FRONT DOOR	Крышка камеры сгорания передняя	30.65
17	721593300	WINDOW	Окно	17
18	721593400	SPRING TDM	Пружина	2.37
19	721593500	STUD M6X17 ZN	Штифт M6X17	1.76
20	721594000	SMOKE CHAMBER	Короб формирования тяги	163.45
22	711551900	BULB HOLDER REDUCER	Резьбовая втулка крепления зонда контроля тяги	6.71
23	721594200	"NON RETURN VALVE 1/4""	Клапан обратный 1/4	0
24	721594300	FRONT PANEL	Панель передняя	51.44
25	721594400	FRONT PANEL INSULATOR	Термоизоляция панели передней	13.56
26	721603700	PLASTIC PIPE D 33X638	Трубка пластиковая Ø33X638	20.49
27	721595300	CASING HAND SIDE PANEL	Термоизоляция боковая	36.17
28	721595800	CASING RIGHT HAND SIDE PANEL	Панель боковая правая	188.77
29	721596300	CASING LEFT HAND SIDE PANEL	Панель боковая левая	195.1
30	721596500	REAR PANEL	Панель задняя	69.64
31	721596700	REAR PANEL INSULATOR	Термоизоляция панели задней	13.56
32	721596800	SIDE PANELS LOWER BRACKET	Планка крепления боковых	30.65

Позиция на чертеже	Артикул	Английское наименование	Русское наименование	Рекомендованная розничная цена в у.е.
			панелей нижняя	
33	721596900	CASING FRONT UPPER DOOR	Панель передняя	105.46
34	721597400	CASING TOP COVER	Панель верхняя	129.36
35	721597900	CASING TOP COVER INSULATOR	Термоизоляция панели верхней	17
36	711547900	CONTACT SPRING	Пружина плоская	2.78
37	721546500	DOWN DRAFT DIVERTER Ø 200 MM.	Стабилизатор тяги (грибок) Ø200MM.	0
40	721598000	BURNER MANIFOLD	Рампа газовая с трубкой	81.72
41	711551000	PRESSURE TEST NIPPLE 1/8	Штуцер контроля давления газа Ø1/8	6.71
42	711550900	ALUMINIUM WASHER 10	Шайба алюминиевая Ø10	1.71
43	721599000	NOZZLE D4,05 NATURAL GAS	Форсунка Ø4,05 для природного газа	13.41
43	721599100	NOZZLE D2,45 FOR L.P.G.	Форсунка Ø2,45 для сжиженного газа	13.41
44	721599600	BURNER BAR 300/10A L668	Трубка горелки 300/10AL=668	98.81
45	721599700	PILOT BURNER FIXING	Кронштейн крепления запальной горелки	23.87
46	721599800	PILOT BURNER	Горелка запальная в сборе	102.74
46	766046500	LOW GAS PRESSURE PILOT BURNER	Горелка запальная в сборе	101.22
47	721599900	LIMIT STAT SECURING BRACKET	Кронштейн	13.56
48	721600400	GAS INLET PIPE 3/4 L810	Трубка подводящая газовая 3/4L=810MM	57.88
49	721600500	PILOT BURNER FEEDING PIPE	Трубка подводящая газовая запальной горелки	133.13
50	721600600	PUSH NIPPLE/NUT FOR PIPE D6	Гайка накидная	6.75
51	721600700	INTERRUPTED THERMOCOUPLE	Термопара	57.88
52	721600800	NUT FOR THERMOCOUPLE	Гайка M9X1 термопары	6.75
53	721600900	H.L. STAT	Термостат перегрева	78.62
54	721601000	PIEZO-IGNITER	Пьезозажигалка	40.8
55	721601100	IGNITION ELECTRODE	Электрод розжига	44.02
56	721601200	THERMOPILE	Термопара многократная	173.33
57	721601300	GAS VALVE	Клапан газовый	320.95
58	721601500	OR 34X2	Уплотнение кольцевое резиновое Ø34X2	6.75
59	721601700	BURNER HOLDING PLATE	Планка крепления трубок горелки	13.56
60	721601800	ELBOW FLANGE 3/4 F/O RING	Фланец угловой 3/4F с кольцевым уплотнением	40.8
61	721601900	CONTROL PANEL	Панель управления	69.22

Позиция на чертеже	Артикул	Английское наименование	Русское наименование	Рекомендованная розничная цена в у.е.
62	721602000	BOILER STAT	Термостат рабочий	81.81
63	721602100	FLUE THERMOSTAT	Термостат контроля тяги	72.4
64	721602200	H.L. STAT PLASTIC PLUG	Колпачок термостата контроля тяги	2.37
65	721602300	PLUG FOR BUTTON HOLE	Заглушка пластиковая	2.37
66	721602400	PLUG FOR STAT HOLE	Заглушка пластиковая	2.37
67	721602500	PLASTIC COVER	Крышка пластиковая	17
68	721602600	HYDROMETER	Манометр	48.73
69	711554300	THERMOMETER	Термометр	50.34
70	711555700	KNOB Ø 35	Рукоятка термостата Ø35	22.95
71	721602700	CONTROL PANEL PROTECTION RX	Короб панели управления	34.03
72	721602800	PLASTIC COVER	Крышка пластиковая	34.71
73	721602900	CONTROL PANEL FLAP DOOR	Крышка панели управления	23.87
74	721603000	1 HOLE SWITCH PLATE	Заглушка пластиковая	25.2
703	711547100	GLASS FIBRE SEALING CORD 10	Термостойкий уплотнительный шнур D10 мм	24.1
704	721603100	COMPLETE CONTROL PANEL	Панель управления в сборе	342.94
708	721603600	L.P.G. CONVERSION KIT	Комплект перевода на сжиженный газ	48.73