

Описание:

„Multidis SFI“ Латунная гребенка для промышленного панельного отопления и охлаждения, тип 141 44, с шаровыми кранами на подающем коллекторе и регулирующими вентилями на обратном, в собранном виде, состоит из 5 различных модулей от двух до шести отопительных контуров, макс. комбинация модулей до 20 контуров.

Подающий коллектор из латуни со встроенными шаровыми кранами G 1 НР для присоединительных наборов Oventrop с накидной гайкой, заглушкой G ½ для последующего подключения шарового крана „Oriflex“. Коллектор гребенки - с одной стороны G 2 накидная гайка для подключения шарового крана с плоским уплотнением или дополнительного модуля гребенки (подающего), с другой стороны - G 2 наружная резьба для монтажа заглушки или дополнительного модуля.

Обратный коллектор из латуни со встроенными регулирующими вентилями G 1 НР для присоединительных наборов Oventrop с накидной гайкой, заглушкой G ½ для последующего подключения шарового крана „Oriflex“.

Коллектор гребенки - с одной стороны G 2 накидная гайка для подключения шарового крана с плоским уплотнением или дополнительного модуля гребенки (обратного), с другой стороны - G 2 наружная резьба для монтажа заглушки или дополнительного модуля.

Технические параметры:

Макс. рабочая температура t: 90 °C
 Макс. рабочее давление p: 6 бар
 Макс. перепад давления: 1 бар
 Значение k_{vs} : 2,4 м³/ч

Исполнения: Артикул №:

на 2 контура 141 44 52
 на 3 контура 141 44 53
 на 4 контура 141 44 54
 на 5 контуров 141 44 55
 на 6 контуров 141 44 56

Область применения:

„Multidis SFI“ Латунная гребенка служит для центрального распределения тепло- или холодоносителя по контурам промышленного отопления/охлаждения.

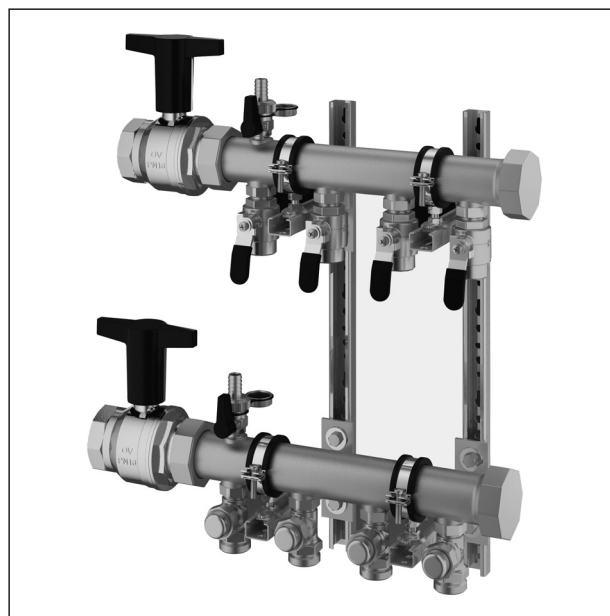
Пять различных модулей гребенки - от двух до шести отопительных контуров - могут индивидуально комбинироваться макс. до 20 контуров. Отдельные модули соединяются друг с другом посредством плоского уплотнения.

Подключение подающего или обратного трубопровода к гребенки справа или слева.

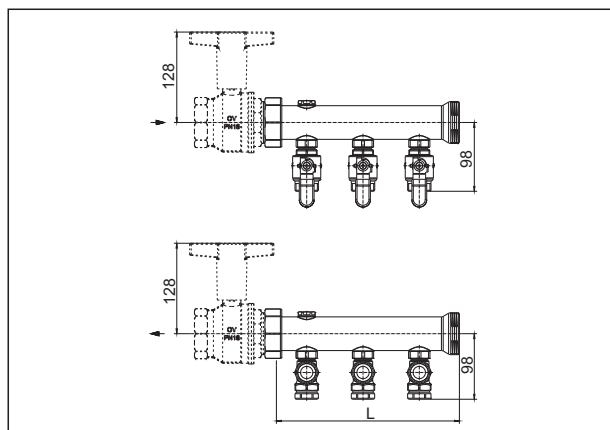
Комплектующие:

Следующие компоненты системы поставляются как комплектующие (см. также рис. компоненты системы):

- консоли (артикул №: 141 44 90): для крепления латунной гребенки „Multidis SFI“ (размеры см. рис. консоль)
- заглушка G 2 ВР (артикул №: 141 44 93): для заглушения торца подающего или обратного
- шаровой кран Ду 50 (артикул №: 140 65 86): для отключения подающего и обратного коллектора
- „Oriflex“ шаровой кран (артикул №: 103 33 14): для заполнения и спуска воздуха
- „Sofit S“ присоединительные наборы со стяжным кольцом 20 x 2 мм x G 1 НГ (артикул №: 150 79 69) и 26 x 3 мм x G 1 НГ (артикул №: 150 79 79): для подключения полиэтиленовых труб „Correx“ PE-Xc

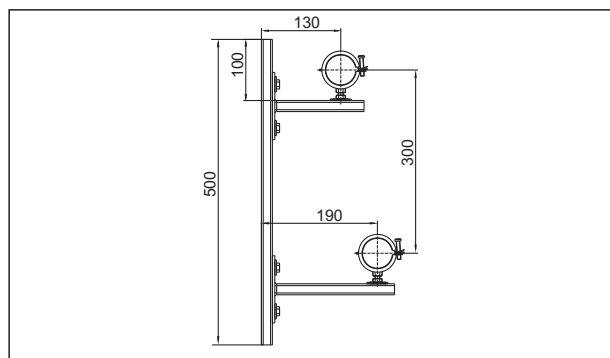


„Multidis SFI“



Артикул №:	Отводы	Длина (L)	Длина с шаров. краном 140 65 86
141 44 52	2	180 мм	300 мм
141 44 53	3	260 мм	380 мм
141 44 54	4	340 мм	460 мм
141 44 55	5	420 мм	540 мм
141 44 56	6	500 мм	620 мм

Размеры



Размеры консоли

Функции:

Латунная гребенка „Multidis SFI“ служит для подключения контуров отопления/охлаждения в системах промышленного отопления и охлаждения.

Рекомендуется оснастить гребенку шаровыми кранами Ду 50 (артикул №: 140 65 86). Это позволит отключить подающий и обратный трубопровод, напр., при проведении техобслуживания. На подающем коллекторе „Multidis SFI“ смонтированы шаровые краны. Гидравлическая увязка отопительных контуров осуществляется с помощью регулирующих вентилей, смонтированных на обратном коллекторе.

Теплоноситель должен соответствовать техническим нормам (напр., VDI 2035 - предотвращение повреждений в системах водяного отопления).

Монтаж:

(см. также рис. компоненты системы)

Подающий и обратный коллекторы смонтированы и проверены на герметичность. Отдельные модули гребенки монтируются с помощью накидных гаек (G 2 внутренняя резьба с плоским уплотнением). Подающий коллектор (сверху) и обратный коллектор (снизу) крепятся на консоли (комплектующие: артикул №: 141 44 90).

Торцы коллекторов гребенок заглушаются с помощью заглушек G2 BP (комплектующие: артикул №: 141 44 93).

Шаровые краны Ду 50 (комплектующие: артикул №: 140 65 86) монтируется с помощью накидных гаек (G 2 внутренняя резьба с плоским уплотнением). Подключение стояка к шаровому крану с внутренней резьбой осуществляется напр., с помощью системы „Combi“ Oventrop :

- „Soripe“ металлопластиковых труб
- „Cofit P“ прессовых соединений

Используемые трубопроводы тепло - и шумоизолируются в соответствии с действующими техническими нормами.

Контур панельного отопления/охлаждения подключаются к отводам G 1 на подающем и обратном коллекторах латунной гребенки „Multidis SFI“ с помощью присоединительных наборов со стяжным кольцом.

Технические достоинства:

- все необходимые компоненты от одного производителя
- индивидуальная комбинация различных модулей
- возможность гидравлической увязки и отключения отопительных контуров
- отличные гидравлические характеристики
- прочные латунные модули гребенки
- прочные консоли с шумоизолированными хомутами
- система Oventrop „Combi“ с металлопластиковыми трубами „Soripe“, прессовыми „Cofit P“ и резьбовыми „Cofit S“ соединениями позволяет быстро и надежно подключить гребенку к стояку.
- программа Oventrop включает в себя полиэтиленовые „Sorex“ PE-X и металлопластиковые трубы „Soripe“, а также подходящие соединения для контуров панельного отопления и охлаждения.

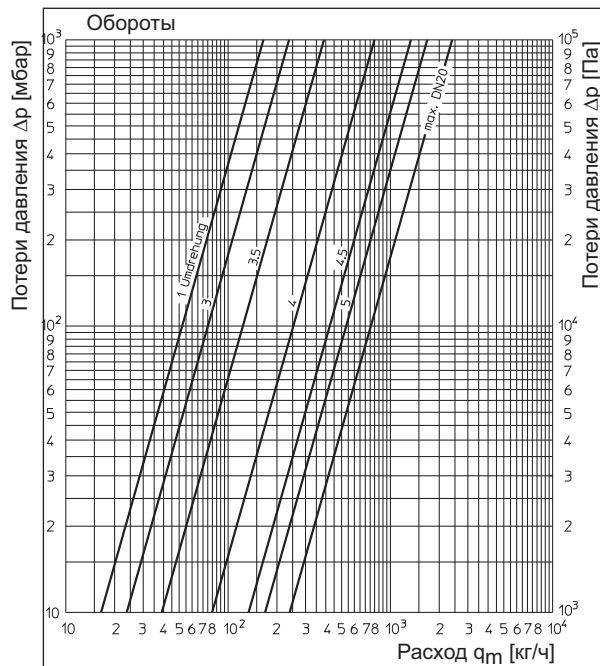
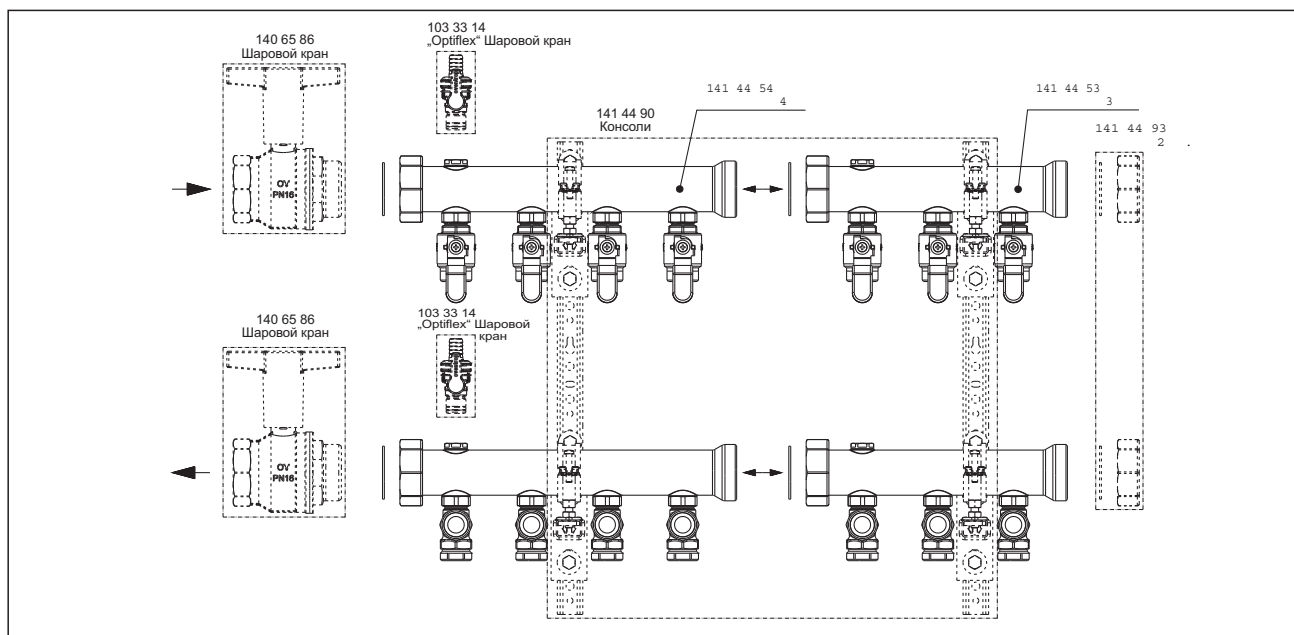


Диаграмма для латунной гребенки „Multidis SFI“ тип 141 44, Настройка регулирующих вставок



Гребенка с компонентами

Сохраняется право на технические изменения.

Раздел каталога 2
ti 270-0/10/MW
Издание 2014