

ИНСТРУКЦИЯ ПО МОНТАЖУ И ЭКСПЛУАТАЦИИ ОТОПИТЕЛЬНЫХ КАНАЛОВ С ЕСТЕСТВЕННОЙ КОНВЕКЦИЕЙ ELSEN EKN

ELSEN

1. ОБЩИЕ РЕКОМЕНДАЦИИ

Монтаж отопительного канала с естественной конвекцией производится согласно требованиям СНиП 3.05.01-85 «Внутренние санитарно-технические системы» ПУЭ монтажной организацией, имеющей лицензию и соответствующие разрешения для проведения подобных работ. Неквалифицированный монтаж, а также несоблюдение требований настоящего руководства может привести к повреждению отопительного канала, нанесению материального ущерба и представлять опасность для жизни. В случае несоблюдения требований настоящего руководства компания не несет ответственности за повреждения конвектора и последующий материальный ущерб. Не допускается эксплуатация отопительных каналов ELSEN EKN снаружи помещений, во влажных помещениях, попадание влаги внутрь канала.

Параметры эксплуатации отопительных каналов ELSEN EKN:

- рабочее давление теплоносителя не более 15 бар;
- давление гидравлических испытаний не более 25 бар;
- рабочая температура теплоносителя не более 130°C;

Во избежание возникновения преждевременной коррозии теплообменника отопительного канала рекомендуется поддерживать следующие параметры теплоносителя:

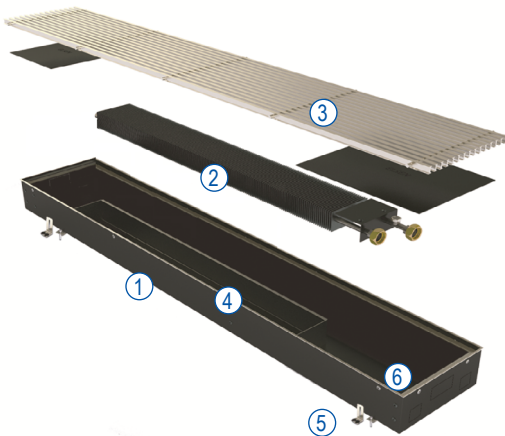
- значение $\text{pH}=7,5-9,0$
- значение $\text{H}_2\text{CO}_3/\text{SO}_4 > 1$
- содержание хлоридов < 50 мг/л
- содержание твердых веществ < 7 мг/л.

Допускается эксплуатация отопительных каналов с этиленгликоль-, пропиленгликоль-, содержащими незамерзающими теплоносителями.

Отопительные каналы должны храниться в упакованном виде в закрытых помещениях, защищены от воздействия влаги и химических веществ, вызывающих коррозию.

В начале и в течение отопительного сезона следует проводить чистку теплообменника отопительного канала.

2. КОМПЛЕКТ ПОСТАВКИ



1	Корпус	1
2	Теплообменник с воздухоотводчиком	1
3	Декоративная решетка	1
4	Опорная рамка	1
5	Крепежные ножки	2 (3)
6	Регулировочные болты	4 (6)

3. УСТАНОВКА КОНВЕКТОРА

- 3.1. Распакуйте конвектор.
- 3.2. Разместите конвектор в помещении в соответствии с требованиями проекта системы отопления, дизайн-проекта помещения, заказного чертежа.
- 3.3. Рекомендуемое расстояние от окна до края конвектора составляет 50–250 мм.
- 3.4. Смонтируйте ножки для фиксации к корпусу конвектора.
- 3.5. Снимите декоративную решетку.

- 3.6. Используя регулировочные винты (расположены с внутренней стороны), по уровнемеру установите корпус конвектора в горизонтальной плоскости в уровень нулевой отметки готового пола.
- 3.7. Используя ножки для фиксации и монтажные винты, закрепите конвектор на полу.
- 3.8. Конвектор готов для подключения к системе трубопроводов.

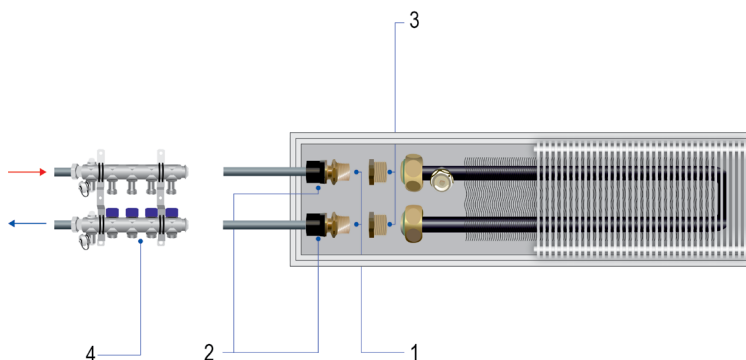
ВНИМАНИЕ! Конвекторы длиной более 3000 мм поставляются частями с теплообменником в каждой части. Соединение корпуса проходит через фланцы.

4. ПОДКЛЮЧЕНИЕ ТРУБОПРОВОДОВ

4.1. Подключение конвектора ELSEN при коллекторной разводке

- 1 – Переходник с наружной резьбой $\text{Ø } 16-3/4'' \text{ EK}$
- 2 – Гильза монтажная $\text{Ø } 16$
- 3 – Переходник НВ $1/2'' \times 3/4'' \text{ EK}$
- 4 – Коллекторная группа ELSEN из нержавеющей стали 1'' с вентилями ,4 контура $3/4''$

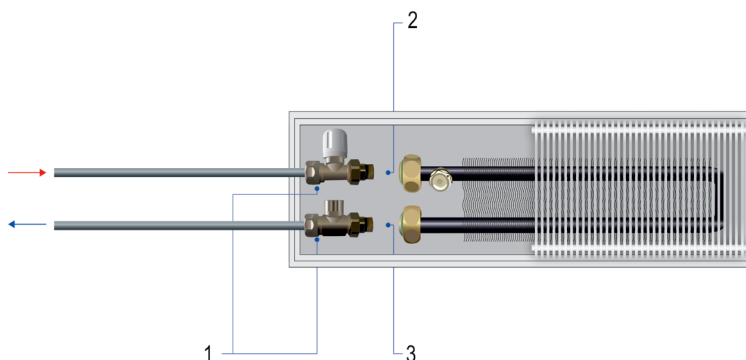
Схема 1



4.2. Подключение конвектора ELSEN с ручной регулировкой

- 1 – Резьбозажимное соединение для труб PEX ELSEN, $16 \times 2.2 \text{ } 3/4'' \text{ EK}$
- 2 – Вентиль прямой ручной, $3/4'' \text{ EK}-1/2'' \text{ H}$
- 3 – Вентиль прямой отсекающий, $3/4'' \text{ EK}-1/2'' \text{ H}$

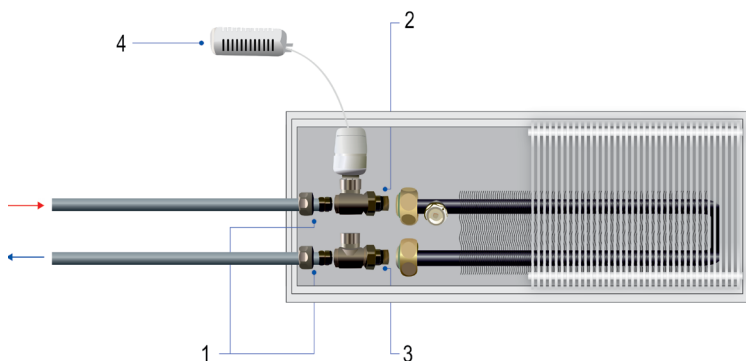
Схема 2



4.3. Подключение конвектора ELSEN с термостатической регулировкой (выносной датчик)

- 1 – Резьбозажимное соединение для труб PEX ELSEN, $16 \times 2.2 \text{ } 3/4'' \text{ EK}$
- 2 – Вентиль прямой термостатический, $3/4'' \text{ EK}-1/2'' \text{ H}$
- 3 – Вентиль прямой отсекающий, $3/4'' \text{ EK}-1/2'' \text{ H}$
- 4 – Термостатическая головка с выносным датчиком M30x1.5

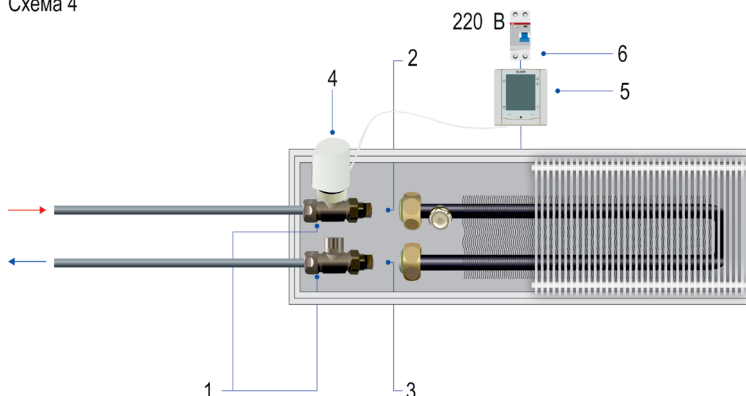
Схема 3



4.4. Подключение конвектора ELSEN с термоэлектрической регулировкой

- 1 – Резьбозажимное соединение для труб PEX ELSEN, $16 \times 2.2 \text{ } 3/4'' \text{ EK}$
- 2 – Вентиль прямой термостатический, $3/4'' \text{ EK}-1/2'' \text{ H}$
- 3 – Вентиль прямой отсекающий, $3/4'' \text{ EK}-1/2'' \text{ H}$
- 4 – Сервопривод
- 5 – Регулятор ELSEN
- 6 – УЗО

Схема 4



5. ЭЛЕКТРИЧЕСКОЕ ПОДКЛЮЧЕНИЕ

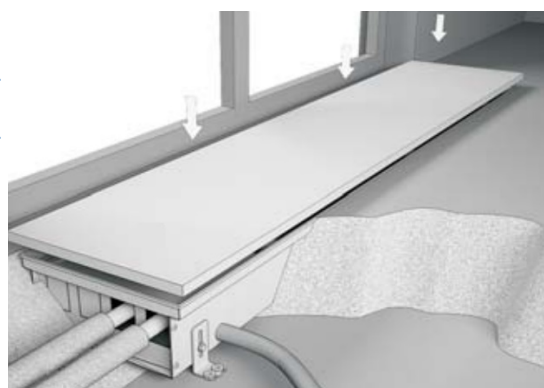
- 5.1. Подведите питающий кабель и провод от настенного регулятора и выполните электрическое подключение согласно инструкции к регулятору ELSSEN KEA.01.01.
- 5.2. Для подключения регулятора следуйте инструкции по монтажу, находящейся внутри упаковки.

- ⚠ Во избежание повреждения сетевые провода и кабель данных необходимо прокладывать в гофрированной пластиковой трубе отдельно друг от друга.
- ⚠ Не устанавливайте настенный регулятор в зоны попадания прямых солнечных лучей, над отопительными приборами, над оконными и дверными проемами, а также не накрывайте регулятор различными предметами.
- ⚠ Обязательно оснащать линию подключения электрического питания УЗО (устройством защитного отключения). Запрещается устанавливать конвектор в местах с повышенной влажностью либо риском попадания жидкости на внутренние части конвектора.



6. МОНТАЖ БЕТОННОГО ПОЛА

- 6.1. Перед заливкой пола проверьте все установленное оборудование, надежность фиксации и работоспособность системы регулирования.
- 6.2. Закройте все отверстия во избежание попадания цементного раствора либо других инородных предметов внутрь корпуса конвектора.
- 6.3. Теплоизолируйте подающий и обратный трубопроводы.
- 6.4. Накройте конвектор защитной крышкой (поставляется отдельно).
- 6.5. Залейте бетонный пол и дождитесь его затвердевания.
- 6.6. Уложите финишное покрытие пола.
- 6.7. Снимите защитную крышку и уложите решетку.
- 6.8. Конвектор готов к эксплуатации.



- ⚠ При использовании «теплых полов» и расширяющихся половых покрытий в месте стыка с конвектором необходимо устанавливать компенсационные швы.
- ⚠ Запрещается использование включенного в сеть конвектора с защитной крышкой. После проведения необходимых монтажных работ крышку необходимо снять для свободной циркуляции воздуха в теплообменнике конвектора.

7. МОНТАЖ РЕГУЛИРУЕМОГО ПОЛА

- 7.1. При установке конвектора с регулируемым полом в месте стыка используйте компенсационные швы

8. ЭКСПЛУАТАЦИЯ КОНВЕКТОРА

- 8.1. В начале каждого отопительного сезона рекомендуется производить очистку канала с помощью пылесоса или влажной уборки. Уборка проводится только при выключенном из электрической сети конвекторе.
- 8.2. При очистке решетки не допускается использование абразивных материалов, растворителей, кислотных и щелочесодержащих моющих средств.
- 8.3. Не оставляйте детей без присмотра в помещении с установленным конвектором с принудительной вентиляцией. В случае несанкционированного доступа к неизолированным внутренним частям конвектора существует опасность поражения электрическим током.
- 8.4. Не накрывайте работающий конвектор во избежание выхода из строя электрического двигателя.
- 8.5. Не опускайте инородные предметы в корпус конвектора.

