

## ДИСКОВЫЕ ПОВОРОТНЫЕ ЗАТВОРЫ «ГРАНВЭЛ»

### Концевые выключатели для затвора «Гранвэл»

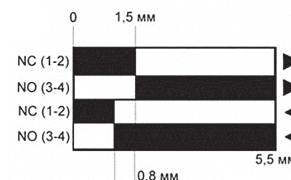
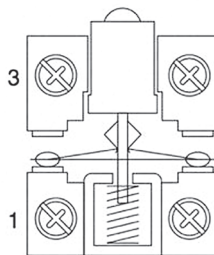
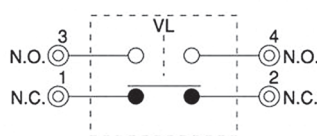
#### Концевые выключатели KB и E 5401 (A5401)

| Технические характеристики концевого выключателя KB |   |                   |
|---|---|-------------------|
| Режимы коммутации                                   | 6A 250V AC/0,3A 220V DC                                       |                   |
| Скорость операций                                   | 5 мм–0,5 м/с  |                   |
| Тип контактов                                       | 1з. + 1р.   |                   |
| Рабочая температура                                 | –20°C...+70°C без обледенения                                 |                   |
| Износостойкость:                                    | механическая  | 100 млн. операций |
|   | электрическая   | 500 тыс. операций |
| Рабочая частота                                     | 30 операций/мин   |                   |
| Сопротивление изоляции                              | 100 МОм   |                   |
| Сопротивление контактов                             | 25 МОм  |                   |
| Вибрация  | 10–55 Гц  |                   |
| Допустимая влажность                                | 95%   |                   |
| Масса   | 130–190 г, в зависимости от модели толкателя                  |                   |
| Подсоединяемый провод                               | Ø6...9 мм, каждый зажим с проводом не более 2 мм <sup>2</sup> |                   |
| Степень защиты                                      | IP65  |                   |
| Габаритные размеры                                  | 100,5 × 28 × 25 мм  |                   |



Концевой выключатель KB

Концевой выключатель E 5401



| Технические характеристики концевого выключателя E 5401 (A5401) |  |
|---|--|
| Ном. напряжение   | 240 В, 50 Гц                           |
| Номинальный ток   | 3А                                     |
| Степень защиты  | IP67                                   |
| Материал корпуса  | пластик                                |
| Механическая стойкость  | Не менее 10 000 000 операций           |
| Электрическая стойкость   | Не менее 1 000 000 операции            |
| Рабочая температура мин./макс.                                  | –5°C...+ 40°C                          |
| Рабочая частота операций  | 1800/3000 операций в час               |
| Номинальное сопротивление изоляции                              | Не менее 10МОм (500В постоянного тока) |
| Количество кабельных вводов                                     | 1                                      |
| Габаритные размеры  | 104,5 × 30 × 30,5 мм                   |
| Контактная группа   | 1 "з" 1 "р"                            |
| Кабельный ввод  | PG13,5 / M20 × 1,5                     |

#### Концевой выключатель во взрывозащищенном исполнении

##### Описание

Модели (ХСКД3910P16EX — базовая, ХСКД3911P16EX — с резиновым плунжером-толкателем).

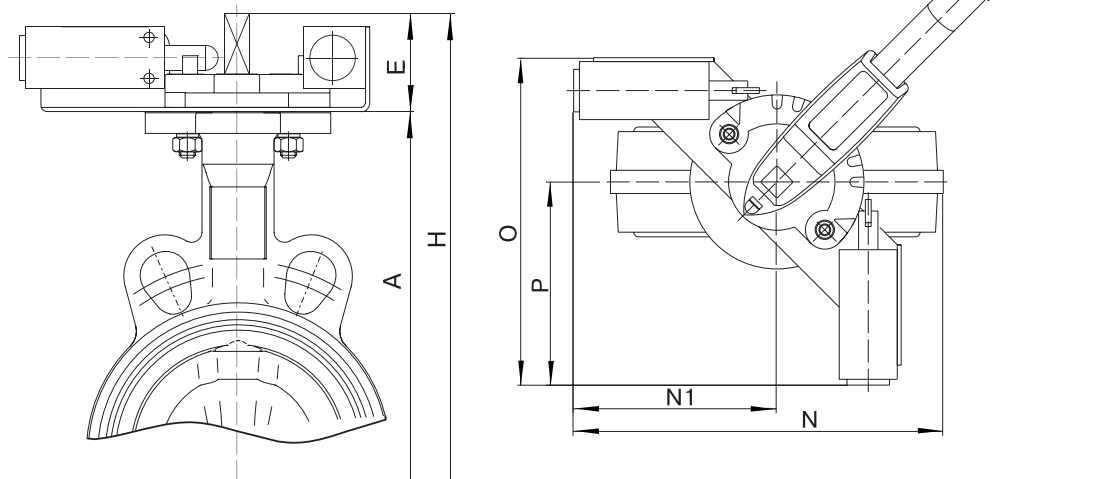
| Технические характеристики                               |  |    |
|--|--|----|
| Тип концевого выключателя                                | ХСКД с металлическим корпусом соответствует стандарту EN 500047                  |    |
| Движение головной части                                  | Линейное (плунжер)   |    |
| Соответствие   | Директива ATEX D 94/9/EC, EN 50014, EN 50281–1–1, pr IEC 61241-0, pr IEC 61241–1 |    |
| Зона D (Пыль)  | 21–22  |    |
| Маркировка/номер подтверждающего сертификата ЕС          | INERIS 04ATEX0014X/ II2 D-Ex tD A21 IP66/67 t 85°C                               |    |
| Механическая прочность (миллионы циклов)                 | 15   | 10 |
|  | Скорость срабатывания 0,5 м/с  |    |
| Выключатели соответствуют стандарту IEC 947–5–1 раздел 3 |  |    |

| Технические характеристики                |  |
|---|--|
| Температурный диапазон                    | –20...+ 60°C   |
| Класс защиты (в соответствии с IEC 60529) | IP66 и IP67  |
| Электрические характеристики              | AC15; B300 (Ue=240В, Ie=1,5А), DC13; R300 (Ue=250В, Ie=0,1А) |
| Защита от короткого замыкания             | 6 А предохранитель типа gG (gl)                              |
| Кабельный ввод                            | 1 кабельный ввод M16 (ISO)                                   |
| Межосевое расстояние крепежных отверстий  | 20 мм  |
| Габаритные размеры                        | 31 × 30 × 65 мм  |
| Тип контакта                              | Металлический плунжер с эластомерным покрытием               |
| H/3 + H/3 + H/O мгновенного действия      |  |



## ДИСКОВЫЕ ПОВОРОТНЫЕ ЗАТВОРЫ «ГРАНВЭЛ»

### Установка конечных выключателей на затвор «Гранвэл»



Электронные версии чертежей данного оборудования (AutoCAD 2D, 3D, Компас и Revit) вы можете найти на сайте [www.adl.ru](http://www.adl.ru)

| Размеры, (мм) |       |    |       |               |     |     |       |                   |     |     |       |
|---------------|-------|----|-------|---------------|-----|-----|-------|-------------------|-----|-----|-------|
| DN            | A     | E  | H     | Для модели KB |     |     |       | Для модели E 5401 |     |     |       |
|               |       |    |       | O             | P   | N1  | N     | O                 | P   | N1  | N     |
| 32            | 102,5 | 30 | 192,7 | 196           | 131 | 131 | 164   | 200               | 135 | 135 | 170   |
| 40            | 110   | 30 | 196   | 196           | 131 | 131 | 169   | 200               | 135 | 135 | 173   |
| 50            | 120   | 30 | 211,5 | 196           | 131 | 131 | 185   | 200               | 135 | 135 | 189   |
| 65            | 135   | 30 | 234   | 196           | 131 | 131 | 192,5 | 200               | 135 | 135 | 196,5 |
| 80            | 141   | 30 | 265   | 196           | 131 | 131 | 199,5 | 200               | 135 | 135 | 203,5 |
| 100           | 165   | 30 | 301   | 196           | 131 | 131 | 213,5 | 200               | 135 | 135 | 217,5 |
| 125           | 180   | 33 | 339,5 | 196           | 131 | 131 | 226,5 | 200               | 135 | 135 | 230,5 |
| 150           | 193   | 33 | 359   | 196           | 131 | 131 | 240   | 200               | 135 | 135 | 244   |
| 200           | 225   | 33 | 428   | 196           | 131 | 131 | 263,5 | 200               | 135 | 135 | 267,5 |