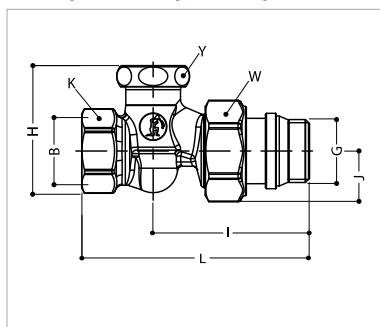


R17TG

Прямой отсечной клапан хромированный с внутренней резьбой (подключение трубопровода) и отводом с герметичным уплотнением, с латунным колпачком.

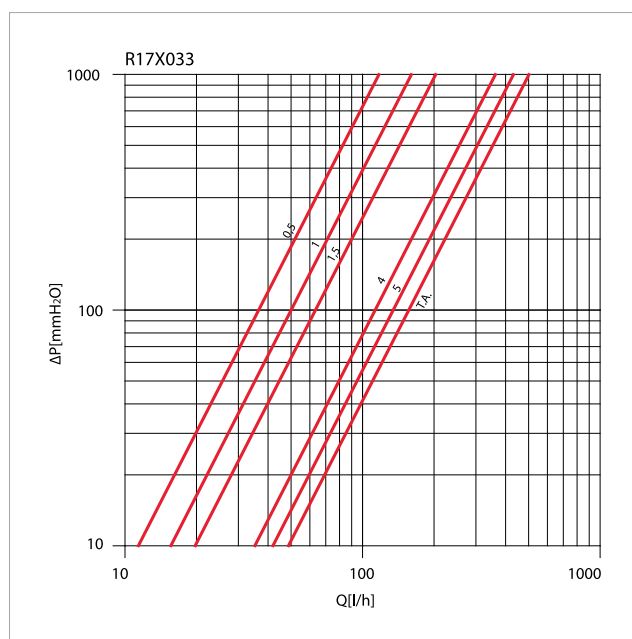
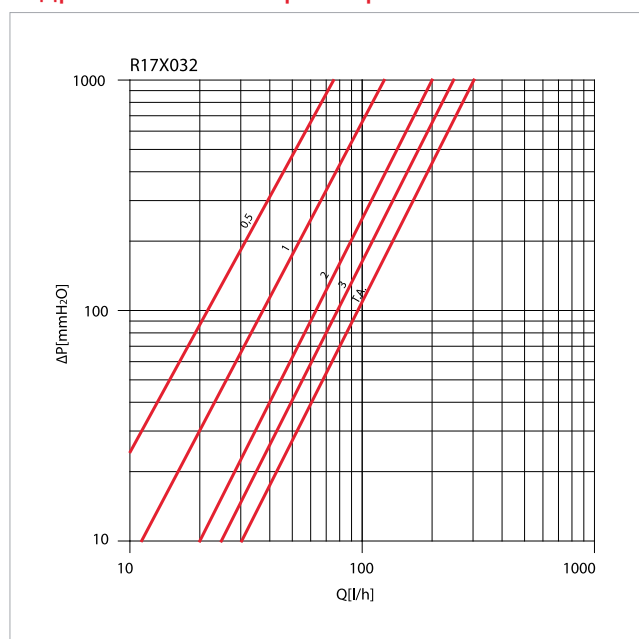


Габариты и размеры



| КОД | GxB | H, мм | I, мм | J, мм | K, мм | L, мм | Y*, мм | W, мм |
|---------|-----------|-------|-------|-------|-------|-------|--------|-------|
| R17X032 | 3/8"x3/8" | 35 | 51 | 15 | 21 | 71 | 19 | 27 |
| R17X033 | 1/2"x1/2" | 42 | 51 | 17 | 25 | 75 | 22 | 30 |

Гидравлические характеристики



| КОД | GxB | Кол-во оборотов открытия | | | | | | | T.A. |
|---------|-----------|--------------------------|------|------|------|------|------|------|------|
| | | 0,5 | 1 | 1,5 | 2 | 3 | 4 | 5 | |
| R17X032 | 3/8"x3/8" | 0,24 | 0,37 | - | 0,63 | 0,81 | - | - | 0,96 |
| R17X033 | 1/2"x1/2" | 0,37 | 0,51 | 0,63 | - | - | 1,13 | 1,32 | 1,55 |