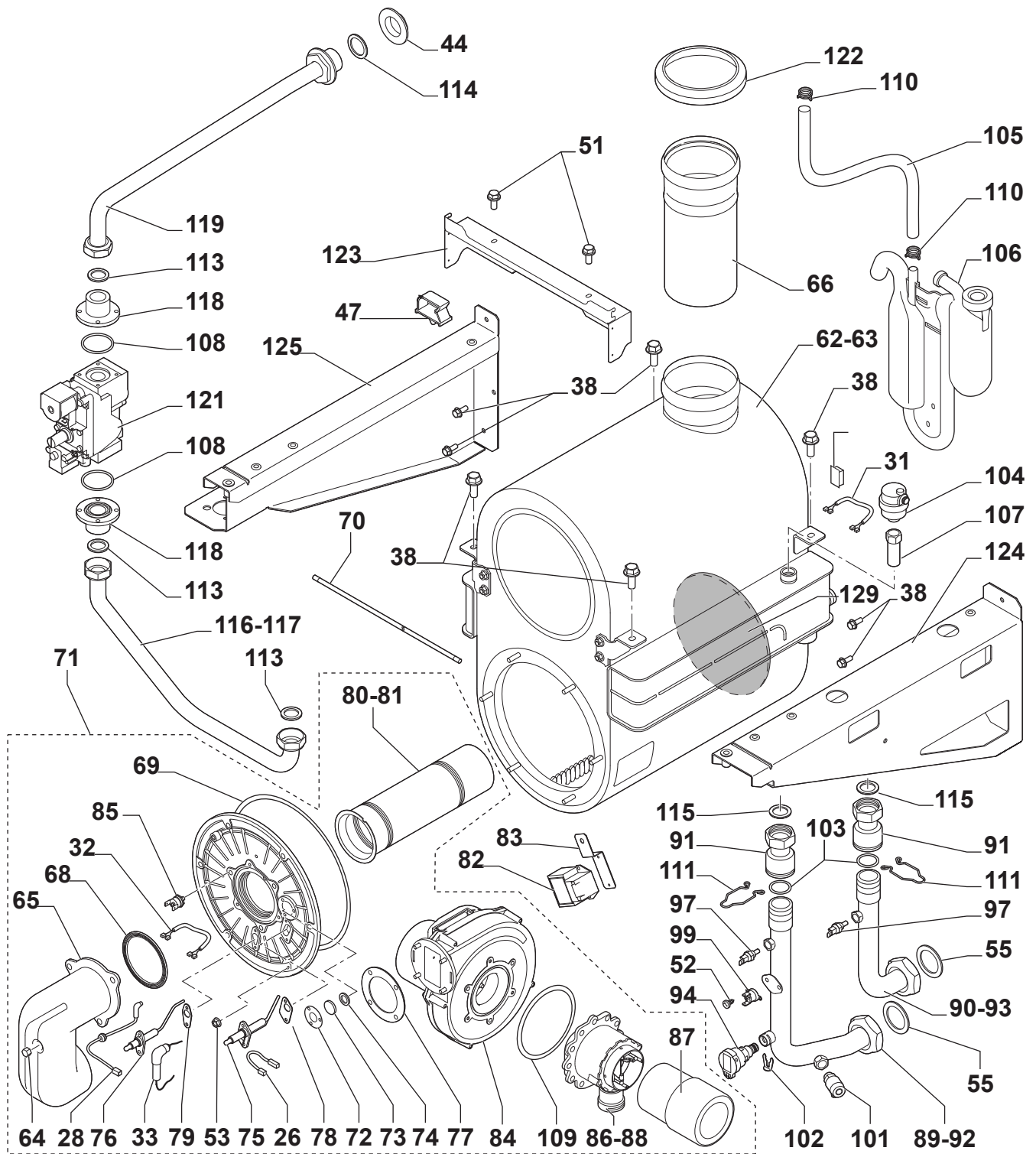


MW-3000120-02

Tab 4



Данные о запчастях (117). Изделие - 761242001, POWER HT+ 1.90 (7612420)

Позиция на чертеже	Артикул	Английское наименование	Русское наименование	Рекомендованная розничная цена в у.е.
1	722352100	FRONT PANEL - 3 COMPLETE MODU1	Панель передняя	199.76
2	722351900	SPRING KIT FOR FRONT PANEL X10	Комплект пружин передней панели	37.61
3	761831400	COMPLETE TOP PANEL	Панель верхняя в сборе	119.28
4	761831600	COMPLETE RIGHT PANEL	Панель правая в сборе	238.84
5	761831500	COMPLETE LEFT PANEL	Панель левая в сборе	238.84
6	761462800	SCREWS X CASING/CONTR. PANEL	Винт	204.27
7	721474400	REMOTE CONTROL	Панель управления	205.9
8	721563700	PANEL PLATE	Крышка панели управления	22.24
9	710028100	BRIDGE PCB	перемычка электронной платы	42.52
10	722350000	CABLE CLAMP - TOP (X2)	Зажим кабельный	0.46
11	721563600	ON/OFF SWITCH	Переключатель ON/OFF	5.08
12	710183600	GASKET PCB BRIDGE	Уплотнение перемычки электронной платы	1.29
13	722349800	REMOTE CONTROL COVER	Крышка панели управления	15.72
14	760618600	CONTROL PANEL HOOK	Крепление панели	5.48
15	760832700	COMPLETE CONTROL PANEL	Панель управления в сборе	106.27
16	760808800	FOAM SIDE PANEL	термоизоляция панели боковой	71.79
17	760814400	FOAM FRONT PANEL	термоизоляция панели передней	58.01
18	760695200	COMPLETE FRAME	Панель крепежная	382.09
19	710373400	CONDENSY COLL.LUNA4 HT 85-100	Поддон сбора конденсата	7.84
20	710370600	NIPPLE G 1-1/2	элемент выходной	46.09
21	760751100	COMPLETE BASE FRAME	Основание в сборе	241.26
22	761463000	SCREW KIT	Комплект крепежный	40.55
24	722351600	COMPLETE ADJUSTABLE FOOT M8X25	Опора с резьбой M8x25	1.55
25	760878900	SIDE PANELGASKET	Уплотнение	5.64
26	710777300	EARTH CABLE L 270	Кабель заземления L 269	2.71
27	760868400	LMS14 HARNESS X40	Кабель многожильный LMS14 с коннекторами X40	14.09
28	760871800	SENSOR CABLE (X1)	Кабель электрода	32.77
29	760921800	FOAM STRIP CLOSED CELL 10X15	Уплотнение ленточное 10X15	4.33
30	760921900	FOAM STRIP CLOSED CELL 2X20 MM	Уплотнение ленточное 2X20 MM	1.8
31	760941500	THERMAL FUSE WIRING	Провод термостата	11.09

Позиция на чертеже	Артикул	Английское наименование	Русское наименование	Рекомендованная розничная цена в у.е.
32	761777900	SAFETY THERMOSTAT WIRING	термостат защитный	8.73
33	8510970	IGNITION ELECTRODE CABLE	кабель электрода зажигания	8.32
34	722350800	TIGHTNESS GASKET 9X2 MM	Уплотнение 9x2	0.46
35	760897000	WIRING 24 V (X22-X23)	Проводка электрическая 24 V (X22-X23)	53.46
36	760897500	WIRING 230 V (X11-X14)	Проводка электрическая 230 V (X11-X14)	93.59
37	761838700	COMPL. DETACHABLE METAL SHEET	Панель металлическая	230.54
38	722352400	SCREW H WITH SERRATED FLANGE	Винт	5.16
39	760899100	WIRING 24 V (X20- X21- X42)	Проводка электрическая 24 V (X20- X21- X42)	177.74
40	761542500	RIVETED BRACKET FOR AVS MODULE	Кронштейн для AVS75	52.01
41	760899200	WIRING 230V (X2 X10 X12 X13)	Проводка электрическая 230V (X2 X10 X12 X13)	293.05
42	761838800	COMP. DISTRIBUTION BOARD FRAME	Короб	302.41
43	722351000	CABLE CLAMP	Зажим кабельный	0
44	722352300	SHEET NUT G1	Гайка G1	10.52
45	722350900	CABLE CLAMP	Зажим кабельный	0
46	722351800	FUSE 5X20 4 A, 250 V	Предохранитель плавкий (5X20 4 A, 250 V)	1.9
47	722352200	CABLE CLAMP TO CLIP	Зажим кабельный	3.05
48	722351500	SPACER	Шпенек крепежный	0.46
49	761124900	DISTRIBUTION BOARD GASKET	Уплотнение	7.46
50	722349900	BOTTON	Заглушка декоративная	25.47
51	722351100	FLANGE SCREW H M8X18 8.8	Винт M8x18 8,8	0.46
52	722351200	SCREW CBL Z ST 2.9-6.5 C ZN	Винт	21.49
53	722351300	SERRATED FLANGE NUT H M6	Гайка M6	0.08
55	722350700	GREEN GASKET 44X32X2	Уплотнение плоское паронитовое 44X32X2	0.7
58	760954500	PCB LMS14 90KW	Электронная плата SIEMENS LMS14 90KW	373.22
60	761464700	CONTROL PANEL COVER	Крышка панели	30.29
61	760862200	90½ HIGH 22mm	Крепеж	38.59
62	3626840	DUO EXCHANGER	Теплообменник основной DUOZ 85kW	0
64	710558500	NUT M6X75	Гайка M6X75	4.94
65	710386000	AIR GAS COLLECTOR LUNA4 HT	Воздушно-газовый коллектор	92.98
66	760635000	FLUE GAS EXTENSION 100 MM	Патрубок удаление продуктов	99.19

Позиция на чертеже	Артикул	Английское наименование	Русское наименование	Рекомендованная розничная цена в у.е.
			сгорания 100	
67	760618400	CONDENSATE PIPE	Трубка отвода конденсата	23.53
68	710624300	BURNER GASKET HT	Уплотнение горелки	2.97
69	711405000	COMBUSTION CHAMBER GASKET	Уплотнение камеры сгорания	8.72
70	5212780	GASKET D.6	Шнур изоляционный D6X615 мм	1.99
71	760622600	COMPLETE BURNER	Горелка в сборе	1441.85
72	710112300	SURROUND - VIEWING WINDOW	Смотровое окно	0.41
73	5211800	FLAME INSPECTION	Стекло смотровое	2.84
74	5409290	GASKET	Уплотнение	1.58
75	710220000	IGNITION ELECTRODE	Электрод розжига	20.88
76	710220700	IONISATION ELECTRODE	Электрод контроля пламени	15.7
77	5410900	VENTURI GASKET	Уплотнение вентилятора	3.89
78	710185300	IGNITION ELECTRODE GASKET	Уплотнение электрода розжига	2.02
79	710185200	FLAME SENSING ELEC.GASKET	Уплотнение датчика пламени	1.1
81	710461100	BURNER 85 kW	горелка в сборе 85 Kw	91.87
82	8435220	ZAG 2V IGNITOR	Устройство розжига	27.47
83	710390700	IGNITER BRACKET	Планка крепежная	9.44
84	710487100	FAN NRG 137	вентилятор NRG137	671.35
85	711427700	SAFETY THERMOSTAT 260½C	термостат защитный	22.18
87	710755200	SILENCER	шум изолятор	35.54
88	710461300	MIXER BIG BICLAP D.34mm	Газовоздушный смеситель (устройство Вентури) D.34 mm природный газ	157.64
89	760680300	COMPLETE OUTLET PIPE	Трубка обратной подачи в сборе	104.37
90	760681700	COMPLETE INLET PIPE	Трубка прямой подачи в сборе	57.74
91	710622600	JOINT EXCHANGER DUOZ G1	соединительный элемент насоса	21.96
94	710109100	PRESSURE SENSOR	датчик давления	26
95	710682400	NTC SENSOR	датчик температуры (NTC)	30.87
96	5409280	TAP ADAPTOR	колпачок фланца дымохода	1.55
97	8435400	NTC SENSOR	Датчик температуры NTC (погружной)	10.73
98	761348000	GASKET FLUE 110/160	Уплотнение патрубка 110/160	7.46
99	710626000	THERMOSTAT LIMIT 105	Термостат предохранительный 105 С	22.61
100	710107800	OR 8,73X1,78 EPDM	Кольцо 8,73X1,78	0.04
101	722350300	DRAIN VALVE	Клапан сливной	7.38
102	722349700	CLIP	Клипсы	0.91
103	5400400	O-RING 28,24X2,62 - 10PCS	Уплотнение кольцевое 28,24x2,61	2.2

Позиция на чертеже	Артикул	Английское наименование	Русское наименование	Рекомендованная розничная цена в у.е.
			(УПАКОВКА - 10 шт)	
104	5652730	AUTO AIR VENT	воздухоотводчик автоматический	12.91
105	760709600	CONDENSATE PIPE	Трубка отвода конденсата	5.08
106	760869000	SIPHON	Сифон	0
107	760837400	NIPPLE M/F 3/8 L40	Переходник резьбовой	27.36
108	3400430	GAS VALVE O-RING (UPPER) - 10PCS	Уплотнение кольцевое газового клапана (UPPER) (УПАКОВКА - 10 шт)	2.56
109	3402100	O-RING 70X3 - 10PCS	Уплотнение (УПАКОВКА - 10 шт)	4.32
110	761468500	SPRING TIGHTENING CLAMP 18.2MM	Зажим	7.9
111	5116120	PRIMARY EXCHANGER FIXING CLIPS	клипсы основного теплообменника	6.18
112	760849900	CABLEWAY	Панель крепежная	175.27
113	722350500	GREEN GASKET 30X21X2	Уплотнение плоское паронитовое 30X21X2	0
114	710397800	GASKET G1 C.S.31X42X3 - 10PCS	Уплотнение G1C.S.31X42X3 (УПАКОВКА - 10 шт)	14.99
116	760792500	COMPLETE GAS PIPE 90 KW	Трубка газовая в сборе 90 KW	47.41
118	3203020	CONNECTING ELEMENT	Патрубок соединительный	18.47
119	760792400	COMPLETE GAS INLET PIPE	Трубка газовая подводящая в сборе	68.16
120	5116110	PLATE BLANKING 110	заглушка отверстия всасывания воздуха (110)	8.87
121	3621240	GAS VALVE 822 NOVAMIX	клапан газовый (SIT 822 NOVAMIX)	254.24
122	710373100	GASKET CONDENSY BOX	Уплотнение воздуховода	3.84
123	760767200	RIVETED BASE FRAME CROSSBAR	Рамка поперечная	35.81
124	760636200	RIGHT BRACKET FOR DUO BODY	Рамка крепежная правая	93.76
125	760636300	LEFT BRACKET FOR DUO BODY	Рамка крепежная левая	96.25
126	760634200	FLUE CONNECTION ASS. 110/160	Фланец дымоотводного устройства (110/160)	99.55
127	710445900	GASKET G 1 1/2 C.S.	Уплотнение G 1 1/2	0.7
128	5412420	GASKET - BLANKING PLATE 110	Уплотнение кольцевое (110)	1.31
129	711465600	REAR INSULAT. 180x16 ASSEMBLY	панель термоизоляционная задняя	23.65