

РОССИЙСКИЕ СТАЛЬНЫЕ ШАРОВЫЕ КРАНЫ «БИВАЛ»

Маркировка

КШ

Т

Х

12

100

25

С/С

1

2

3

4

5

6

7

1 | Кран шаровой

2 | Область применения крана

Т	Теплоснабжение (среда — теплоноситель, допущенный к применению в системах теплоснабжения)
Г	Природный газ (среда — природный газ ГОСТ 5542, воздух)
М	Минеральное масло (среда — масла, нейтральные к материалам крана)
Р	Регулирующий шаровой кран (среда — теплоноситель, допущенный к применению в системах теплоснабжения)

3 | Тип климатического исполнения

Нет обозначения	Обычное (материал корпуса крана — Ст. 20 ГОСТ 1050-2013, температура среды от -40... +200°C)
Х	Хладостойкое (материал корпуса крана — 09Г2С ГОСТ 5520-2013 температура среды от -60... +200°C)
1	Для масляных кранов, температура среды от 0... +150°C, уплотнение Viton
2	Для масляных кранов, температура среды от -20... +80°C, уплотнение Нитрил NBR

4 | Серия

02	Сервисный кран, материал Ст. 20, Ст. 09Г2С*
10	Стандартный шток, материал корпуса Ст.20
12	Стандартный шток, материал корпуса Ст.20 / 09Г2С*

4 | Серия

13	Стандартный шток, материал корпуса Ст.20, полный проход
14	Стандартный шток, материал корпуса Ст.20 / 09Г2С*, полный проход
15	Стандартный шток, материал корпуса Ст.20 / 09Г2С*, полный проход
21	Удлиненный шток, под ППУ изоляцию Ст.20 / 09Г2С*
22	Удлиненный шток, под ППУ изоляцию Ст.20 / Ст.09Г2С*
24	Удлиненный шток, под ППУ изоляцию Ст.20 / 09Г2С*, полный проход
25	Удлиненный шток, под ППУ изоляцию Ст.20 / 09Г2С*, полный проход
72	Краны для реновации Уменьшенная строительная длина Стандартный шток, материал корпуса Ст.20 / 09Г2С*

5 | DN(15–1200)

6 | PN(16, 25, 40)

7 | Тип присоединения

С / С	Сварка / Сварка
Ф / Ф	Фланец / Фланец
Р / Р	Резьба / Резьба
Ф / С	Фланец / Сварка
Р / С	Резьба / Сварка

Примечание. Длина нестандартного штока и тип привода указываются после основного обозначения словами.

* в зависимости от типа климатического исполнения.

Пример 1

КШТ.12.150.16 Ф / Ф — кран шаровой, теплоснабжение, климатическое исполнение: обычное, шток стандартный, DN150 мм, PN 1,6 МПа, Фланец / Фланец.

Пример 2

КШТ.22.250.25 С / С+R, Н штока 1500 мм с ручным редуктором — кран шаровой, теплоснабжение, шток удлиненный, DN250 мм, PN2,5 МПа, Сварка / Сварка. Длина штока крана 1500 мм (считается от оси трубопровода до верхней точки штока, для кранов с приводом — до верхней точки привода), привод — ручной редуктор.



«БИВАЛ» / СТАНДАРТНЫЙ ПРОХОД

для теплоснабжения, охлаждения и промышленности

КШТ Серия 12, DN15–50, PN 4,0 МПа, Резьба / Резьба



Сделано в России

Применение

Для использования в системах теплоснабжения, охлаждения и промышленности с температурой рабочей среды от -40°C до $+200^{\circ}\text{C}$ (от -60°C до $+200^{\circ}\text{C}^*$).

Установка

Кран устанавливается на трубопроводе в любом положении в местах, доступных для эксплуатации. Не требует технического обслуживания.

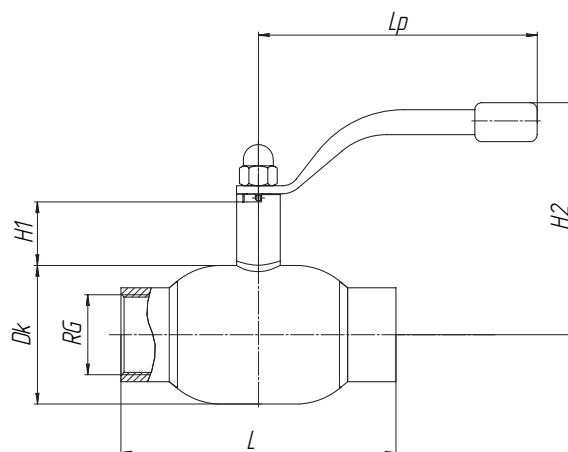
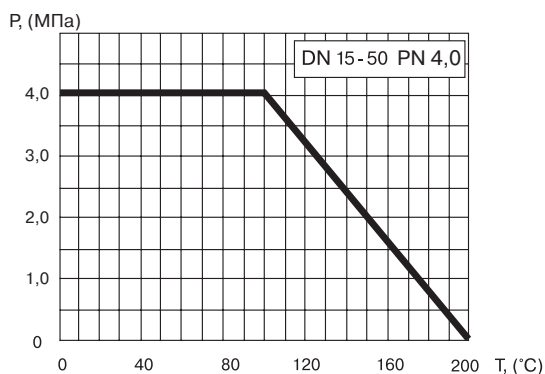
Спецификация материалов

Корпус крана	Углеродистая сталь Ст. 20
Шар	Нержавеющая сталь
Седло шара и сальник	Фторопласт с добавлением 20% углерода
Уплотнительные кольца	EPDM, Viton

Спецификация материалов для хладостойкого исполнения

Корпус крана	Углеродистая сталь 09Г2С
Шар	Нержавеющая сталь
Седло шара и сальник	Фторопласт с добавлением 20% углерода, FVMQ
Уплотнительные кольца	FVMQ

Зависимость «Температура — Давление»



Резьба трубная цилиндрическая

Основные технические характеристики

Артикул	DN, (мм)	Маркировка	Проходной DN, (мм)	RG	Размеры, (мм)					Масса, (кг)
					Dk	L	H1	H2	Lp	
CM02A384887 / CM02A207751*	15	КШТ 12.015.40 P/P	10	1/2"	38	65	50	122	140	0,6
CM02A384889 / CM02A207752*	20	КШТ 12.020.40 P/P	15	3/4"	42	75	47	126	140	0,7
CM02A384891 / CM02A207753*	25	КШТ 12.025.40 P/P	20	1"	51	90	47	130	140	0,9
CM02A384895 / CM02A207755*	32	КШТ 12.032.40 P/P	25	1 1/4"	57	105	48	134	140	1,2
CM02A384896 / CM02A207756*	40	КШТ 12.040.40 P/P	32	1 1/2"	76	120	41	144	180	1,9
CM02A384899 / CM02A207757*	50	КШТ 12.050.40 P/P	40	2"	89	145	41	150	180	2,9

* хладостойкое исполнение.

[1] – Сертификат соответствия требованиям РЭЦ № СС.000982



«БИВАЛ» / СТАНДАРТНЫЙ ПРОХОД

для теплоснабжения, охлаждения и промышленности

**КШТ Серия 12,
DN15–50, PN4,0 МПа,
Сварка / Сварка**Сделано
в России**Применение**

Для использования в системах теплоснабжения, охлаждения и промышленности с температурой рабочей среды от -40°C до $+200^{\circ}\text{C}$ (от -60°C до $+200^{\circ}\text{C}^*$).

Установка

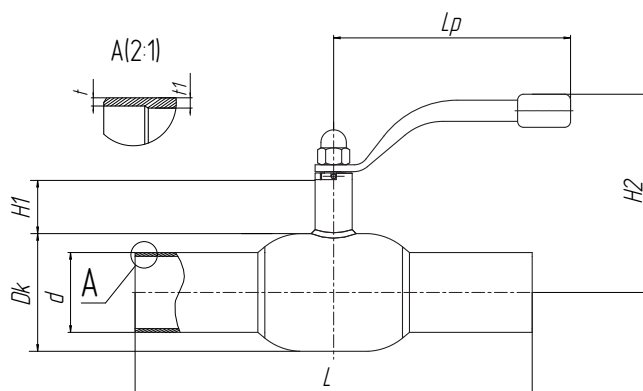
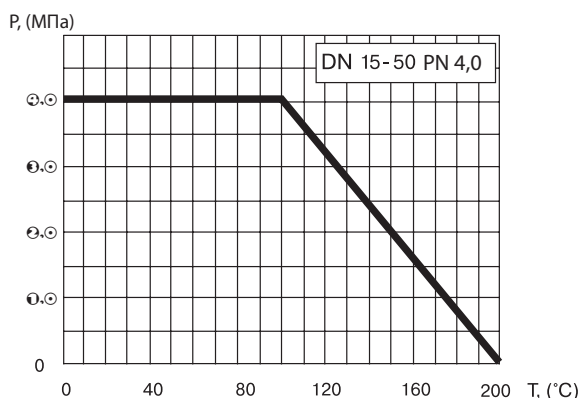
Кран устанавливается на трубопроводе в любом положении в местах, доступных для эксплуатации. Не требует технического обслуживания.

Спецификация материалов

Корпус крана	Углеродистая сталь
Шар	Нержавеющая сталь
Седло шара и сальник	Фторопласт с добавлением 20% углерода
Уплотнительные кольца	EPDM, Viton

Спецификация материалов для хладостойкого исполнения

Корпус крана	Углеродистая сталь 09Г2С
Шар	Нержавеющая сталь
Седло шара и сальник	Фторопласт с добавлением 20% углерода, FVMQ
Уплотнительные кольца	FVMQ

Зависимость «Температура — Давление»**Основные технические характеристики**

Артикул	DN, (мм)	Маркировка	Проходной DN, (мм)	Размеры, (мм)									Масса, (кг)
				Dk	d	t	t1	L	H1	H2	Lp		
CM02A216262 / CM02A137376*	15	КШТ 12.015.40 C/C	10	38	22	2,5	4	210	50	122	140	0,8	
CM02A216264 / CM02A137377*	20	КШТ 12.020.40 C/C	15	42	27	3	3	230	47	126	140	0,8	
CM02A216265 / CM02A137378*	25	КШТ 12.025.40 C/C	20	51	32	3	3	230	47	130	140	1,0	
CM02A216266 / CM02A137379*	32	КШТ 12.032.40 C/C	25	57	38	3	3	260	48	134	140	1,4	
CM02A216267 / CM02A137380*	40	КШТ 12.040.40 C/C	32	76	48	3	3	260	41	144	180	2,1	
CM02A216270 / CM02A137381*	50	КШТ 12.050.40 C/C	40	89	57	4	4	300	41	150	180	3,0	

* хладостойкое исполнение

[1] – Сертификат соответствия требованиям РЭЦ № СС.000982

АДЛ — РАЗРАБОТКА, ПРОИЗВОДСТВО И ПОСТАВКИ
оборудования для инженерных систем

+7 (495) 937-89-68, +7 (495) 221-63-78

info@adl.ru

www.adl.ru

Интернет-магазин: www.valve.ru

Компания оставляет за собой право вносить
конструктивные изменения

«БИВАЛ» / СТАНДАРТНЫЙ ПРОХОД

для теплоснабжения, охлаждения и промышленности

**КШТ Серия 12,
DN65–100, PN2,5 МПа,
Сварка / Сварка**



Сделано
в России

[1]

Применение

Для использования в системах теплоснабжения, охлаждения и промышленности с температурой рабочей среды от -40°C до $+200^{\circ}\text{C}$ (от -60°C до $+200^{\circ}\text{C}^*$).

Установка

Кран устанавливается на трубопроводе в любом положении в местах, доступных для эксплуатации. Не требует технического обслуживания.

Спецификация материалов

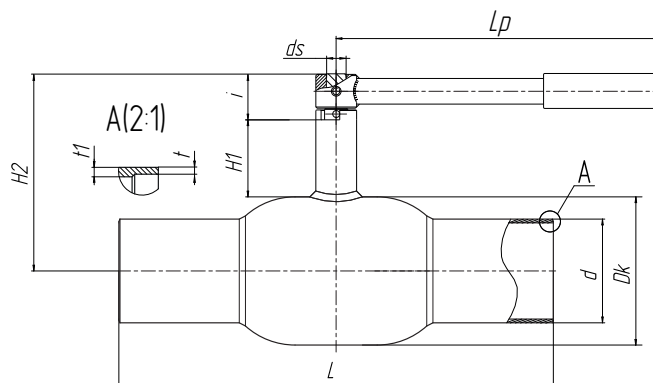
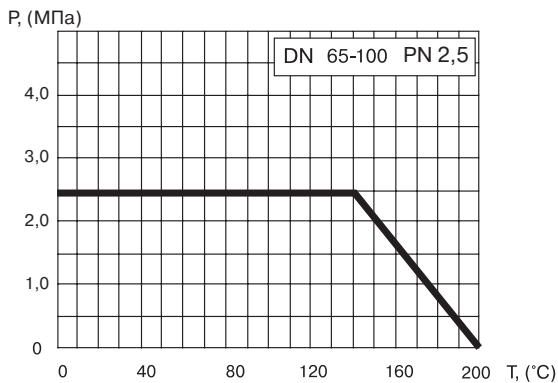
Корпус крана	Углеродистая сталь
Шар	Нержавеющая сталь
Седло шара и сальник	Фторопласт с добавлением 20% углерода
Уплотнительные кольца	EPDM, Viton

Спецификация материалов для хладостойкого исполнения

Корпус крана	Углеродистая сталь 09Г2С
Шар	Нержавеющая сталь
Седло шара и сальник	Фторопласт с добавлением 20% углерода, FVMQ
Уплотнительные кольца	FVMQ

Примечание. По запросу краны могут быть оснащены механическим редуктором, электро- или пневмоприводом.

Зависимость «Температура — Давление»



Основные технические характеристики

Артикул	DN, (мм)	Маркировка	Проходной DN, (мм)	Размеры, (мм)											Масса, (кг)
				Dk	d	t	t1	L	H1	H2	ds	i	Lp		
CM02A216271 / CM02A137382*	65	КШТ 12.065.25 С/С	50	108	76	4	4	360	66	160	18	40	275	4,5	
CM02A216273 / CM02A137383*	80	КШТ 12.080.25 С/С	65	127	89	4	4	370	66	169	18	40	275	6,0	
CM02A216275 / CM02A137384*	100	КШТ 12.100.25 С/С	80	152	108	4	4	390	81	208	24	50,5	365	9,7	

* хладостойкое исполнение

Примечание. Возможные типы приводов для кранов смотрите на стр. 50–53 в разделе «Управление».

[1] – Сертификат соответствия требованиям РЭЦ № СС.000982

«БИВАЛ» / СТАНДАРТНЫЙ ПРОХОД

для теплоснабжения, охлаждения и промышленности

**КШТ Серия 12,
DN125–500, PN2,5
МПа, Сварка / Сварка**

[1]

Сделано
в России**Применение**

Для использования в системах теплоснабжения, охлаждения и промышленности с температурой рабочей среды от -40°C до $+200^{\circ}\text{C}$ (от -60°C до $+200^{\circ}\text{C}^*$).

Установка

Кран устанавливается на трубопроводе в любом положении в местах, доступных для эксплуатации. Не требует технического обслуживания.

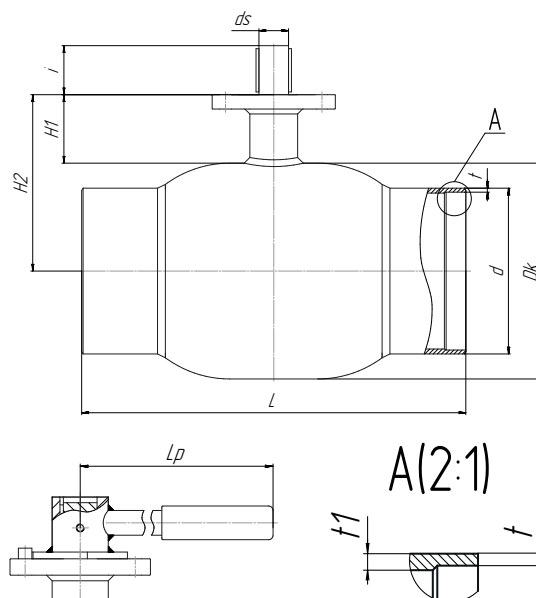
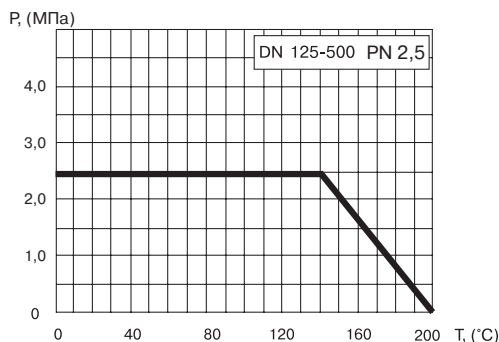
Спецификация материалов

Корпус крана	Углеродистая сталь
Шар	Нержавеющая сталь
Седло шара и сальник	Фторопласт с добавлением 20% углерода
Уплотнительные кольца	EPDM, Viton

Спецификация материалов для хладостойкого исполнения

Корпус крана	Углеродистая сталь 09Г2С
Шар	Нержавеющая сталь
Седло шара и сальник	Фторопласт с добавлением 20% углерода, FVMQ
Уплотнительные кольца	FVMQ

Примечание. По запросу краны могут быть оснащены механическим редуктором, электро- или пневмоприводом.

Зависимость «Температура — Давление»

Краны DN125–150
оснащаются рукояткой
DN200 — по запросу.

Основные технические характеристики

Артикул	DN, (мм)	Маркировка	Проходной DN (мм)	Размеры, (мм)											ISO	Масса, (кг)
				Dk	d	t	t1	L	H1	H2	ds	i	Lp			
CM02A216276 / CM02A137385*	125	КШТ12.125.25 C/C	100	178	133	5	5	390	117,5	221	24	40	365	F07	17,3	
CM02A216278 / CM02A137386*	150	КШТ12.150.25 C/C	125	219	159	5	5	390	135,5	245	30	50	650	F10	26,9	
CM02A139209 / CM02A143972*	200	КШТ12.200.25 C/C	146	273	219	6	8	390	152	288,5	30	61,5	-	F12	35	
CM02A139217 / CM02A143974*	250	КШТ12.250.25 C/C	195	377	273	6	8	630	120	306	50	84	-	F14	90	
CM02A151654 / CM02A223059*	300	КШТ12.300.25 C/C	246	457	325	8	10	724	108	336,5	60	105	-	F16	180	
CM02A230302 / CM02A411541*	350	КШТ12.350.25 C/C	290	530	377	10	10	824	130,5	395,5	60	109,5	-	F16	248	
CM02A206842 / CM02A398421*	400	КШТ12.400.25 C/C	338	630	426	10	16	930	130,5	445,5	70	119	-	F25	376	
CM02A206847 / CM02A411580*	500	КШТ12.500.25 C/C	385	720	530	10	16	970	163,5	523,5	90	149,5	-	F30	560	

* хладостойкое исполнение

Примечание. Возможные типы приводов для кранов смотрите на стр. 50–53 в разделе «Управление».

[1] – Сертификат соответствия требованиям РЭЦ № СС.000982



АДЛ — РАЗРАБОТКА, ПРОИЗВОДСТВО И ПОСТАВКИ
оборудования для инженерных систем

+7 (495) 937-89-68, +7 (495) 221-63-78

info@adl.ru

www.adl.ru

Интернет-магазин: www.valve.ru

Компания оставляет за собой право вносить
конструктивные изменения

«БИВАЛ» / СТАНДАРТНЫЙ ПРОХОД

для теплоснабжения, охлаждения и промышленности

**КШТ Серия 12,
DN15–50, PN4,0 МПа,
Резьба/Сварка**



Сделано
в России

Применение

Для использования в системах теплоснабжения, охлаждения и промышленности с температурой рабочей среды от -40°C до $+200^{\circ}\text{C}$.

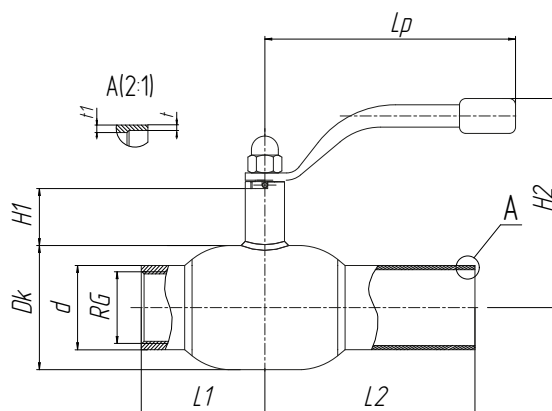
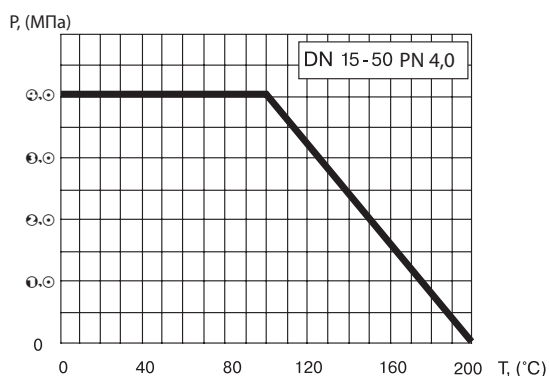
Установка

Кран устанавливается на трубопроводе в любом положении в местах, доступных для эксплуатации. Не требует технического обслуживания.

Спецификация материалов

Корпус крана	Углеродистая сталь
Шар	Нержавеющая сталь
Седло шара и сальник	Фторопласт с добавлением 20% углерода
Уплотнительные кольца	EPDM, Viton

Зависимость «Температура — Давление»



Основные технические характеристики

Артикул	DN, (мм)	Маркировка	Проходной DN, (мм)	RG	Размеры, (мм)								Масса, (кг)	
					Dk	d	t	t1	L1	H1	H2	Lp		L2
СМ02А344929	15	КШТ 12.015.40 Р/С	10	1/2"	38	22	2,5	4	33	50	122	140	105	0,8
СМ02А344930	20	КШТ 12.020.40 Р/С	15	3/4"	42	27	3	3	38	47	126	140	115	0,8
СМ02А344931	25	КШТ 12.025.40 Р/С	20	1"	51	32	3	3	45	47	130	140	115	1
СМ02А344932	32	КШТ 12.032.40 Р/С	25	1 1/4"	57	38	3	3	54	48	134	140	130	1,4
СМ02А344933	40	КШТ 12.040.40 Р/С	32	1 1/2"	76	48	3	3	60	41	144	180	130	2,1
СМ02А344934	50	КШТ 12.050.40 Р/С	40	2"	89	57	4	4	73	41	150	180	150	3

[1] – Сертификат соответствия требованиям РЭЦ № СС.000982



«БИВАЛ» / СТАНДАРТНЫЙ ПРОХОД

для теплоснабжения, охлаждения и промышленности

**КШТ Серия 12,
DN20–150, PN2,5/4,0 МПа,
Фланец/Сварка**

[1]

Сделано
в России**Применение**

Для использования в системах теплоснабжения, охлаждения и промышленности с температурой рабочей среды от -40°C до $+200^{\circ}\text{C}$.

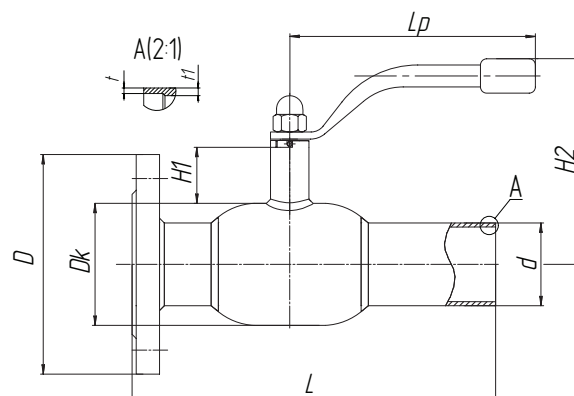
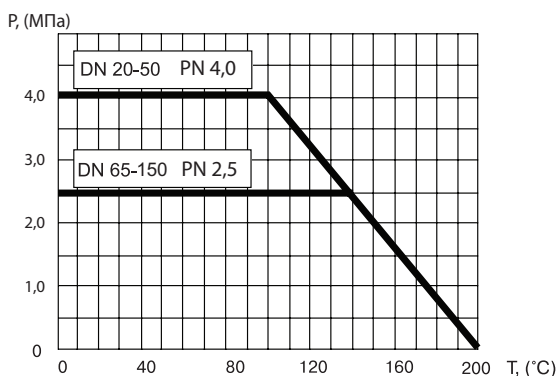
Установка

Кран устанавливается на трубопроводе в любом положении в местах, доступных для эксплуатации. Не требует технического обслуживания.

Спецификация материалов

Корпус крана	Углеродистая сталь
Шар	Нержавеющая сталь
Седло шара и сальник	Фторопласт с добавлением 20% углерода
Уплотнительные кольца	EPDM, Viton

Примечание. Комплекты ответных фланцев, болтов и прокладок поставляются вместе с краном по запросу. По запросу краны могут быть оснащены механическим редуктором, электро- или пневмоприводом.

Зависимость «Температура — Давление»**Основные технические характеристики**

Артикул	DN, (мм)	Маркировка	Проходной DN, (мм)	Размеры, (мм)										Масса, (кг)
				Dk	D	d	t	t1	L	H1	H2	Lp		
CM02A384867	20	КШТ 12.020.40 Ф/С	15	42	105	27	3	3	190	47	126	140	1,8	
CM02A384868	25	КШТ 12.025.40 Ф/С	20	51	115	32	3	3	195	47	130	140	2,2	
CM02A384869	32	КШТ 12.032.40 Ф/С	25	57	135	38	3	3	220	48	134	140	3,2	
CM02A384870	40	КШТ 12.040.40 Ф/С	32	76	145	48	3	3	230	41	144	180	4,1	
CM02A384871	50	КШТ 12.050.40 Ф/С	40	89	160	57	4	4	265	41	150	180	5,7	
CM02A384873	65	КШТ 12.065.25 Ф/С	50	108	180	76	4	4	315	66	160	275	7,4	
CM02A384874	80	КШТ 12.080.25 Ф/С	65	127	195	89	4	4	325	66	169	275	9,5	
CM02A384875	100	КШТ 12.100.25 Ф/С	80	152	230	108	4	4	345	81	208	365	13,5	
CM02A384876	125	КШТ 12.125.25 Ф/С	100	178	270	133	5	5	358	132	221	365	21,8	
CM02A384877	150	КШТ 12.150.25 Ф/С	125	219	300	159	5	5	370	135	245	650	33,4	

Примечание. Возможные типы приводов для кранов смотрите на стр. 50–53 в разделе «Управление».

Присоединительные размеры фланцев соответствуют ГОСТ 33259-2015 ряд 1, другие исполнения фланцев производятся под заказ.

[1] – Сертификат соответствия требованиям РЭЦ № СС.000982



АДЛ — РАЗРАБОТКА, ПРОИЗВОДСТВО И ПОСТАВКИ
оборудования для инженерных систем

+7 (495) 937-89-68, +7 (495) 221-63-78 | info@adl.ru | www.adl.ru | Интернет-магазин: www.valve.ru

Компания оставляет за собой право вносить
конструктивные изменения

«БИВАЛ» / СТАНДАРТНЫЙ ПРОХОД

для теплоснабжения, охлаждения и промышленности

КШТ Серия 12, DN15–50, PN4,0 МПа, Фланец / Фланец



Сделано
в России

Применение

Для использования в системах теплоснабжения, охлаждения и промышленности с температурой рабочей среды от –40°С до +200°С (от –60°С до +200°С*).

Установка

Кран устанавливается на трубопроводе в любом положении в местах, доступных для эксплуатации. Не требует технического обслуживания.

Спецификация материалов

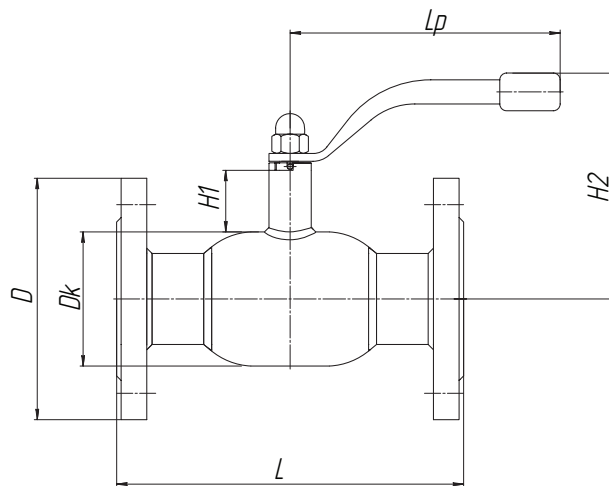
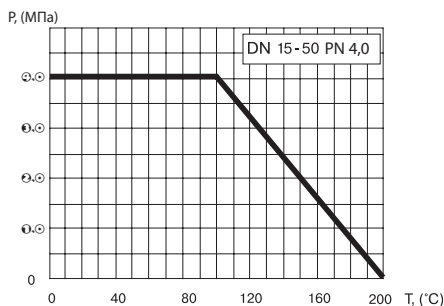
Корпус крана	Углеродистая сталь
Шар	Нержавеющая сталь
Седло шара и сальник	Фторопласт с добавлением 20% углерода
Уплотнительные кольца	EPDM, Viton

Спецификация материалов для хладостойкого исполнения

Корпус крана	Углеродистая сталь 09Г2С
Шар	Нержавеющая сталь
Седло шара и сальник	Фторопласт с добавлением 20% углерода, FVMQ
Уплотнительные кольца	FVMQ

Примечание. Комплекты ответных фланцев, болтов и прокладок поставляются вместе с краном по запросу.

Зависимость «Температура — Давление»



Основные технические характеристики

Артикул	DN, (мм)	Маркировка	Проходной DN, (мм)	Размеры, (мм)						Масса, (кг)
				Dk	D	L	H1	H2	Lp	
СМ02А384879 (40) / СМ02А142519 (40)* СМ02А226803 (25) / СМ02А411594 (25)*	15	КШТ 12.015.40(25) Ф/Ф	10	38	95	130	50	122	140	2,2
СМ02А384880 (40) / СМ02А142520 (40)* СМ02А226804 (25) / СМ02А411595 (25)*	20	КШТ 12.020.40(25) Ф/Ф	15	42	105	150	47	126	140	2,7
СМ02А384881 (40) / СМ02А142521 (40)* СМ02А226805 (25) / СМ02А411596 (25)*	25	КШТ 12.025.40(25) Ф/Ф	20	51	115	160	47	130	140	3,4
СМ02А384882 (40) / СМ02А142522 (40)* СМ02А226807 (25) / СМ02А411597 (25)*	32	КШТ 12.032.40(25) Ф/Ф	25	57	135	180	48	134	140	4,9
СМ02А384883 (40) / СМ02А142523 (40)* СМ02А226808 (25) / СМ02А411598 (25)*	40	КШТ 12.040.40(25) Ф/Ф	32	76	145	200	41	144	180	6,1
СМ02А384884 (40) / СМ02А142524 (40)* СМ02А226809 (25) / СМ02А411599 (25)*	50	КШТ 12.050.40(25) Ф/Ф	40	89	160	230	41	150	180	8,4

* хладостойкое исполнение

Примечание. Присоединительные размеры фланцев соответствуют ГОСТ 33259-2015 ряд 1, другие исполнения фланцев производятся под заказ.

[1] – Сертификат соответствия требованиям РЭЦ № СС.000982



«БИВАЛ» / СТАНДАРТНЫЙ ПРОХОД

для теплоснабжения, охлаждения и промышленности

**КШТ Серия 12,
DN65–100, PN 1,6/2,5 МПа,
Фланец/Фланец**

[1]

Сделано
в России**Применение**

Для использования в системах теплоснабжения, охлаждения и промышленности с температурой рабочей среды от -40°C до $+200^{\circ}\text{C}$ (от -60°C до $+200^{\circ}\text{C}^*$).

Установка

Кран устанавливается на трубопроводе в любом положении в местах, доступных для эксплуатации. Не требует технического обслуживания.

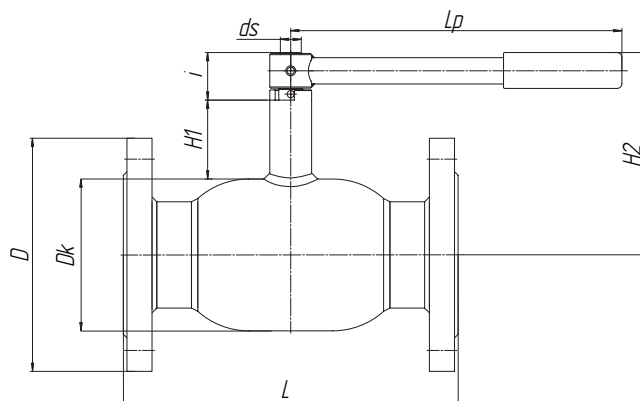
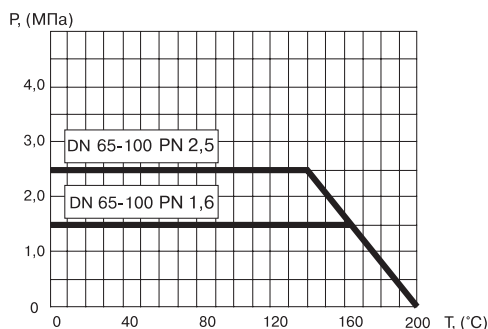
Спецификация материалов

Корпус крана	Углеродистая сталь
Шар	Нержавеющая сталь
Седло шара и сальник	Фторопласт с добавлением 20% углерода
Уплотнительные кольца	EPDM, Viton

Спецификация материалов для хладостойкого исполнения

Корпус крана	Углеродистая сталь 09Г2С
Шар	Нержавеющая сталь
Седло шара и сальник	Фторопласт с добавлением 20% углерода, FVMQ
Уплотнительные кольца	FVMQ

Примечание. Комплекты ответных фланцев, болтов и прокладок поставляются вместе с краном по запросу. По запросу краны могут быть оснащены механическим редуктором, электро- или пневмоприводом.

Зависимость «Температура — Давление»**Основные технические характеристики**

Артикул	DN, (мм)	Маркировка	Проходной DN, (мм)	Размеры, (мм)									Масса, (кг)
				Dk	D		L	H1	H2	ds	i	Lp	
					PN16	PN25							
CM02A226811 (16)/CM02A143976 (16)* CM02A385016 (25)/CM02A143985 (25)*	65	КШТ 12.065.16(25) Ф/Ф	50	108	180	180	270	66	160	18	40	275	10,0
CM02A226812 (16)/CM02A143977 (16)* CM02A226811 (16)/CM02A143986 (25)*	80	КШТ 12.080.16(25) Ф/Ф	65	127	195	195	280	66	169	18	40	275	13,0
CM02A226814 (16)/CM02A143979 (16)* CM02A226811 (16)/CM02A143987 (25)*	100	КШТ 12.100.16(25) Ф/Ф	80	152	215	230	300	81	208	24	50,5	365	17,3

* хладостойкое исполнение

Примечание. Возможные типы приводов для кранов смотрите на стр. 50–53 в разделе «Управление».

Присоединительные размеры фланцев соответствуют ГОСТ 33259-2015 ряд 1, другие исполнения фланцев производятся под заказ.

[1] – Сертификат соответствия требованиям РЭЦ № СС.000982



АДЛ — РАЗРАБОТКА, ПРОИЗВОДСТВО И ПОСТАВКИ
оборудования для инженерных систем

+7 (495) 937-89-68, +7 (495) 221-63-78

info@adl.ru

www.adl.ru

Интернет-магазин: www.valve.ru

Компания оставляет за собой право вносить
конструктивные изменения

«БИВАЛ» / СТАНДАРТНЫЙ ПРОХОД

для теплоснабжения, охлаждения и промышленности

КШТ Серия 12, DN125–500, PN 1,6 / 2,5 МПа, Фланец / Фланец



[1]

Сделано
в России

Применение

Для использования в системах теплоснабжения, охлаждения и промышленности с температурой рабочей среды от -40°C до $+200^{\circ}\text{C}$ (от -60°C до $+200^{\circ}\text{C}^*$).

Установка

Кран устанавливается на трубопроводе в любом положении в местах, доступных для эксплуатации. Не требует технического обслуживания.

Спецификация материалов

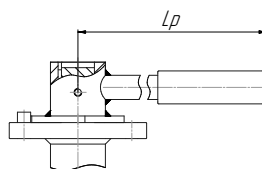
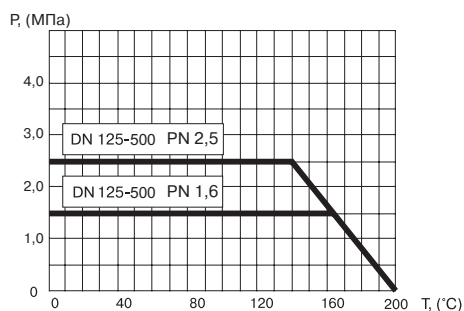
Корпус крана	Углеродистая сталь
Шар	Нержавеющая сталь
Седло шара и сальник	Фторопласт с добавлением 20% углерода
Уплотнительные кольца	EPDM, Viton

Спецификация материалов для хладостойкого исполнения

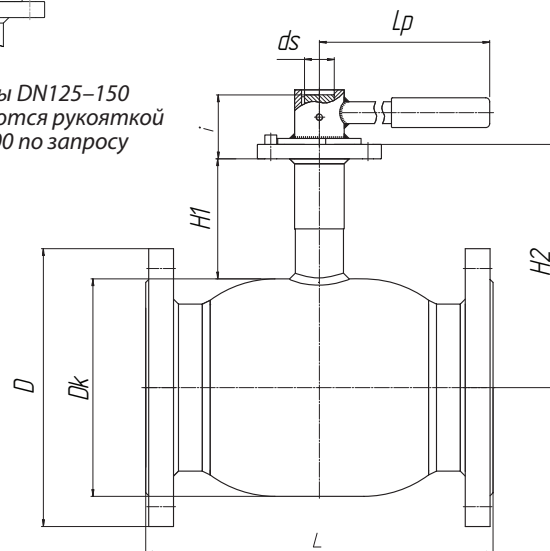
Корпус крана	Углеродистая сталь 09Г2С
Шар	Нержавеющая сталь
Седло шара и сальник	Фторопласт с добавлением 20% углерода, FVMQ
Уплотнительные кольца	FVMQ

Примечание. Комплекты ответных фланцев, болтов и прокладок поставляются вместе с краном по запросу. По запросу краны могут быть оснащены механическим редуктором, электро- или пневмоприводом.

Зависимость «Температура — Давление»



Краны DN125–150
оснащаются рукояткой
DN200 по запросу



Основные технические характеристики

Артикул	DN, (мм)	Маркировка	Проходной DN, (мм)	Размеры, (мм)									ISO	Масса, (кг)
				Dk	D		L	H1	H2	ds	i	Lp		
					PN16	PN25								
CM02A226816 (16) / CM02A143981 (16)* CM02A384885 (25) / CM02A143988 (25)*	125	КШТ12.125.16(25) Ф/Ф	100	178	245	270	325	132	221	24	40	365	F07	26,3
CM02A226817 (16) / CM02A143982 (16)* CM02A384886 (25) / CM02A143989 (25)*	150	КШТ12.150.16(25) Ф/Ф	125	219	280	300	350	135	245	30	50	650	F10	39,2
CM02A139219 (16) / CM02A143983 (16)* CM02A139221 (25) / CM02A143990 (25)*	200	КШТ12.200.16(25) Ф/Ф	146	273	340	360	400	137	288,5	30	61,5	-	F12	72
CM02A139220 (16) / CM02A143984 (16)* CM02A139222 (25) / CM02A143991 (25)*	250	КШТ12.250.16(25) Ф/Ф	200	377	405	425	650	99	306	50	84	-	F14	128
CM02A200679 (16) / CM02A370065 (16)* CM02A209649 (25) / CM02A366531 (25)*	300	КШТ12.300.16(25) Ф/Ф	246	457	460	485	750	84,5	336,5	60	105	-	F16	230
CM02A230305 (16) / CM02A411590 (16)* CM02A230308 (25) / CM02A411600 (25)*	350	КШТ12.350.16(25) Ф/Ф	290	530	520	555	848	107	395,5	60	109,5	-	F25	317
CM02A206848 (16) / CM02A411591 (16)* CM02A206850 (25) / CM02A402023 (25)*	400	КШТ12.400.16(25) Ф/Ф	338	630	580	670	956	130,5	445,5	70	119	-	F25	468
CM02A206849 (16) / CM02A411593 (16)* CM02A206852 (25) / CM02A411601 (25)*	500	КШТ12.500.16(25) Ф/Ф	385	720	710	730	996	163,5	523,5	90	149,5	-	F30	698

* хладостойкое исполнение

[1] **Примечание.** Проектируя трубопровод, вальцовщики должны соответствовать ГОСТ 33259-2015 ряд 1, другие исполнения фланцев производятся под заказ.

