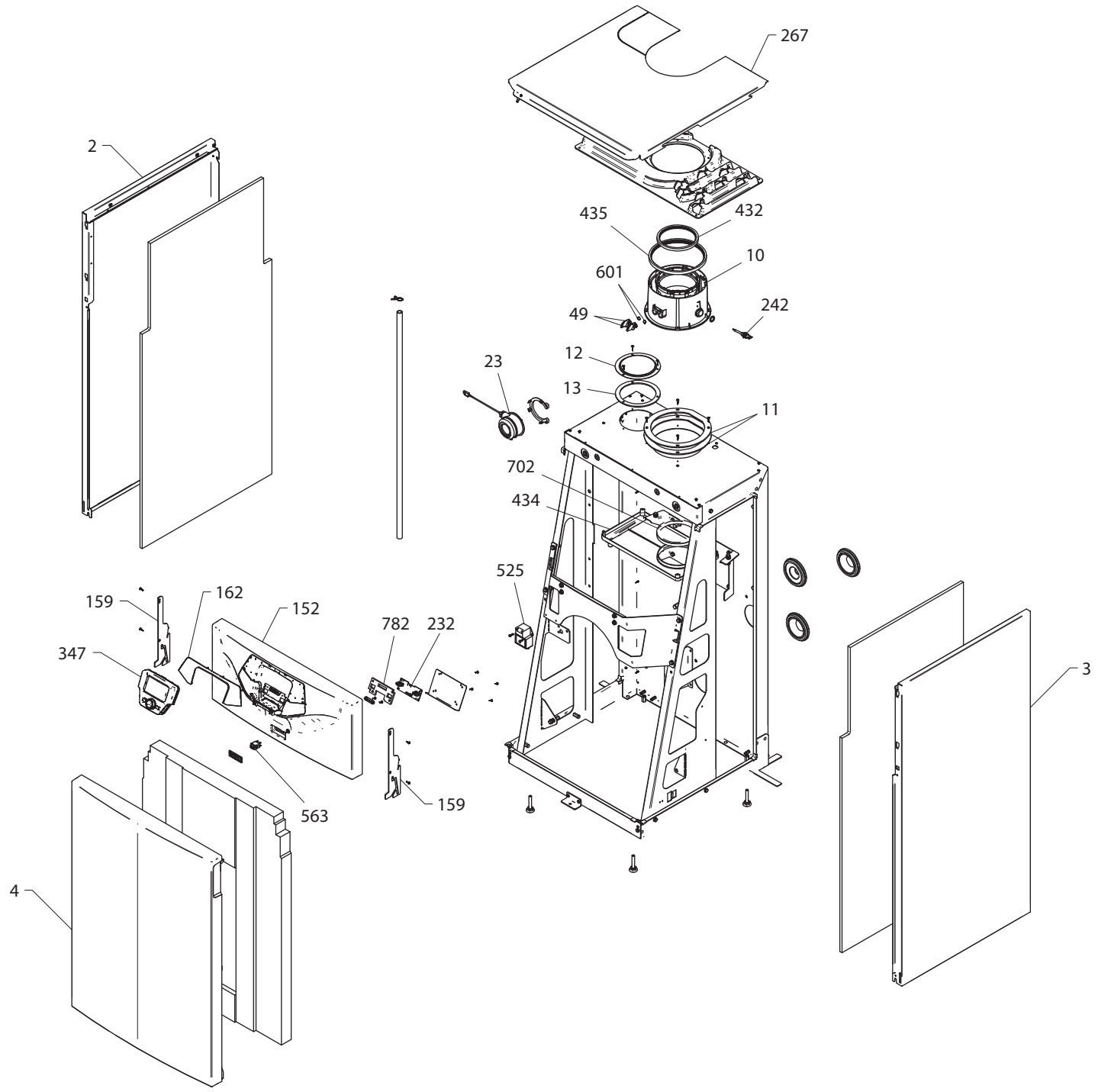
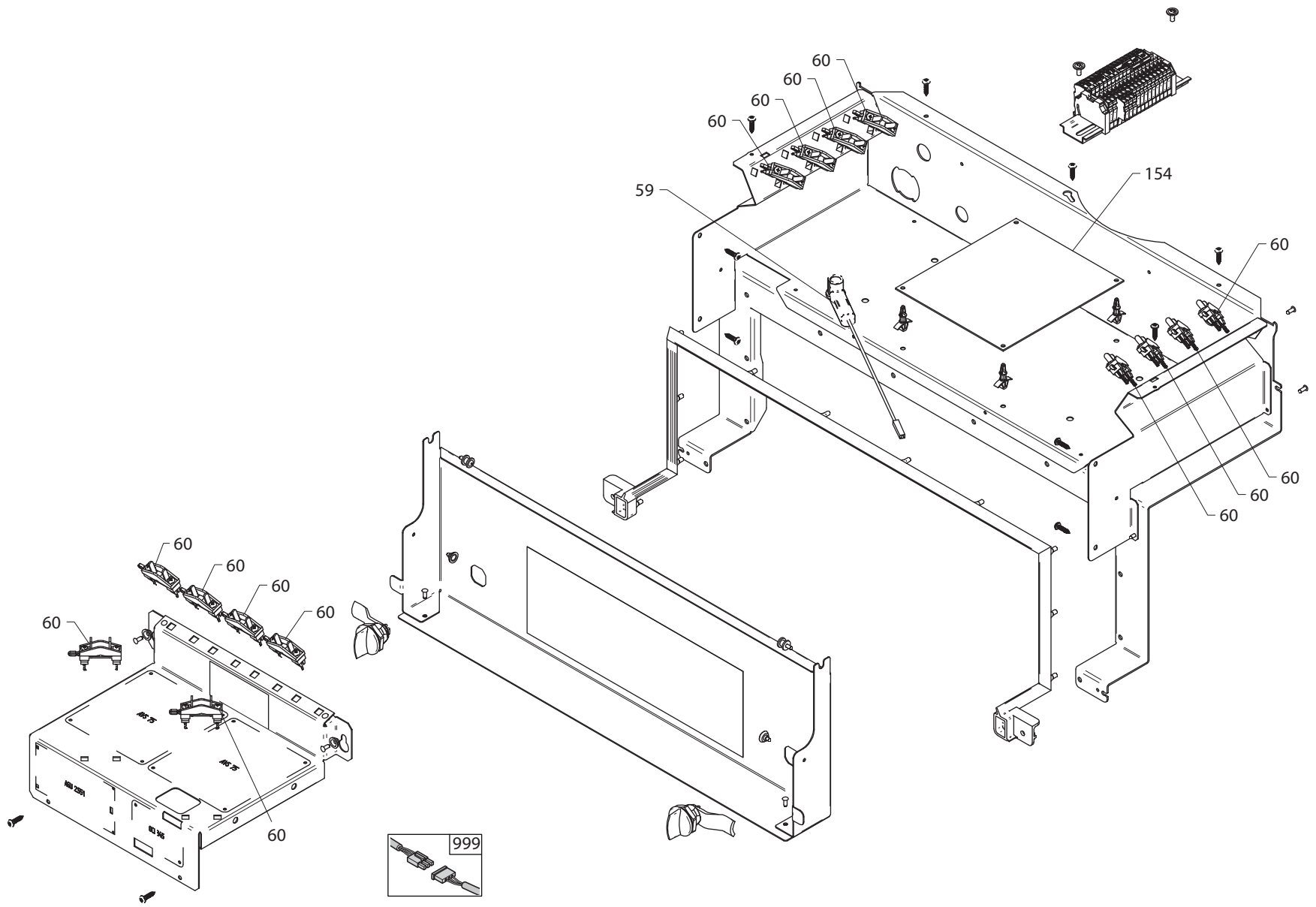
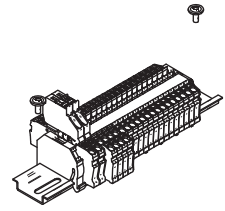


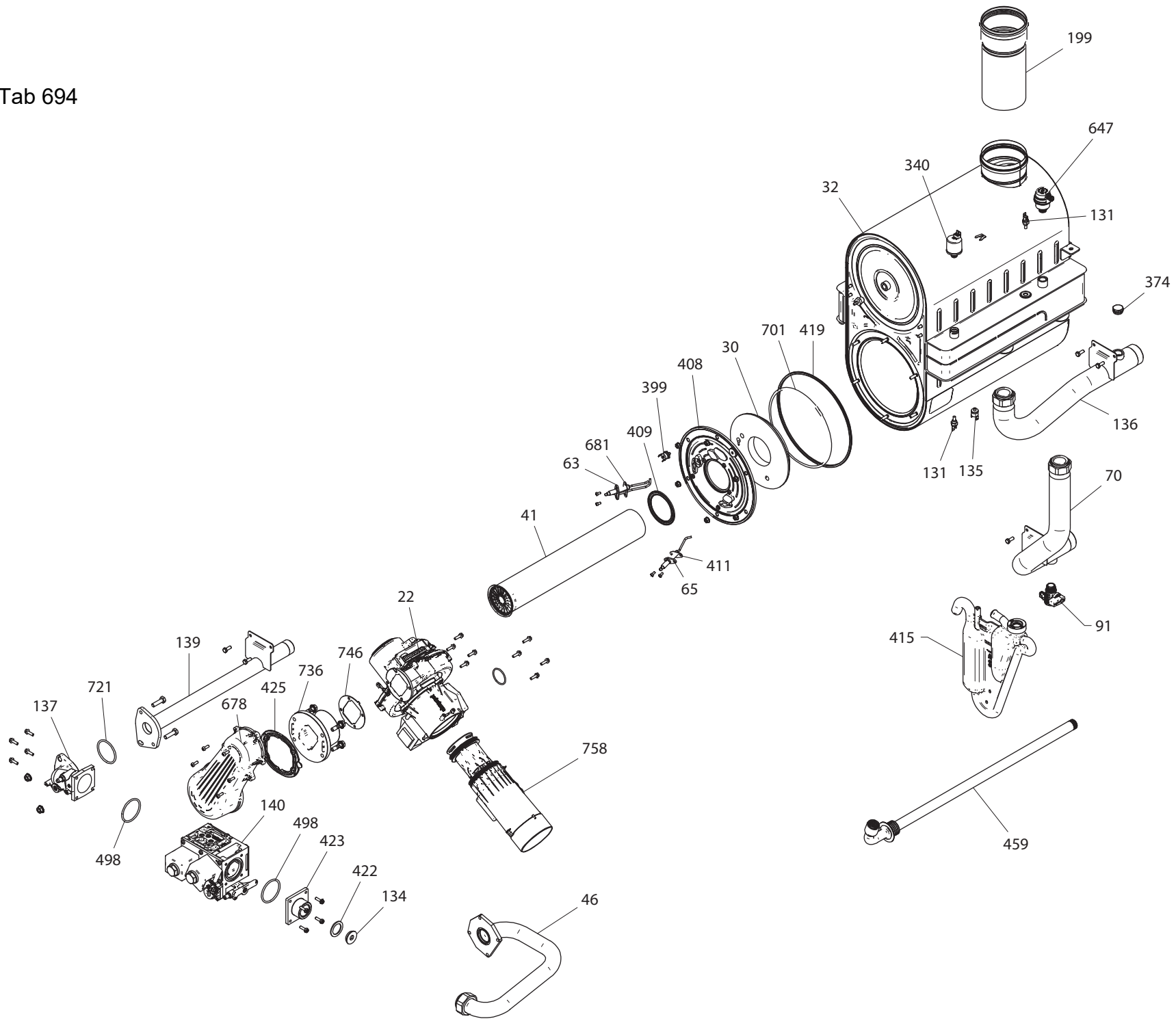
Tab 694



Tab 694



Tab 694



### Данные о запчастях (73). Изделие - 768964902, POWER HT+ 1.130 (A7689649)

Позиция на чертеже	Артикул	Английское наименование	Русское наименование	Рекомендованная розничная цена в у.е.
2	7709569	PANN.VERN.SX 130/150kW NEUTRO	Панель в сборе левая 130/150kW	237.69
3	7709567	PANN.VERN.DX 130/150kW NEUTRO	Панель правая в сборе 200/250kW	237.69
4	7709565	PANNELO FRONTALE H834 NEUTRO	Панель передняя в сборе	166.97
10	710377600	FLUE CONNECTION ASS.D.110/160	Фланец дымоотводного устройства (110/160)	91.51
11	761348000	GASKET FLUE 110/160	Уплотнение патрубка 110/160	7.46
12	5116110	PLATE BLANKING 110	заглушка отверстия всасывания воздуха (110)	8.87
13	5412420	GASKET - BLANKING PLATE 110	Уплотнение кольцевое (110)	1.31
22	7705874	VENTILATORE NRG137	Вентилятор NRG137	960.42
23	7705875	ASSIEME PRESSOSTATO FUMI	Пневмореле	183.36
30	710464800	INSULATION PANEL LUNA4 HT100kW	Изоляция фланца горелки 100kW	29.24
32	7705876	ASS. SCAMBIATORE DUOZ 130KW	Теплообменник основной DUOZ 130KW	4961.17
41	7705878	BRUCIATORE Ø70 130/150KW BLUEJET	Трубка горелки Ø70 130/150KW	383.33
46	7709502	TUBO CONNESS.GAS 130/150 NEUTR	Трубка газовая от клапана к газовоздушному сместелю	192.93
49	5409280	TAP ADAPTOR	колпачок фланца дымохода	1.55
59	8510970	IGNITION ELECTRODE CABLE	кабель электрода зажигания	8.32
60	7709542	CLIP FISSACAVI NEUTRO	Зажим кабельный	0.74
63	7705879	CANDELA ACCENSIONE	Электрод розжига	121.32
65	7705900	CANDELA RILEVAZIONE	Электрод ионизации	100.47
70	7709527	ASS.TUBO RITORNO 130/150 NEUT	Трубка возврата (от насоса к теплообменнику)	211.41
91	7709519	DRAIN COCK 1/2	Кран сливной	0
131	8435400	NTC SENSOR	Датчик температуры NTC (погружной)	10.73
134	7705933	DIAFRAMMA d.12mm GAS G20	Диафрагма d.12mm для природного газа G20	13.95
135	7709520	TERMOSTATO BIMET 105°C NEUTRO	Термостат предохранительный 105 С	19.91
136	7709521	ASS.TUBO MAND.130/150 NEUTRO	Трубка прямой подачи 130/150	270.05
137	7709518	ASSIEME TUBO GAS PN NEUTRO	Трубка газовая (на входе газового клапана)	123.78
139	7709523	ASS.TUBO GAS 130/150KW NEUTRO	Трубка газовая 130/150KW	175.27

Позиция на чертеже	Артикул	Английское наименование	Русское наименование	Рекомендованная розничная цена в у.е.
140	7705906	ASS.VALVOLA GAS 150kW PN	Клапан газовый 150kW	970.21
152	760832700	COMPLETE CONTROL PANEL	Панель управления в сборе	106.27
154	7717049	SCHDEA LMS14 CONFIGURATA 130	Электронная плата LMS14 конфигурация 130	350.92
159	760618600	CONTROL PANEL HOOK	Крепление панели	5.48
162	7709563	ASS.MASCH.PAN.CONTR.GRIG. NEUT	Кронштейн панели управления	30.81
199	760635000	FLUE GAS EXTENSION 100 MM	Патрубок удаление продуктов сгорания 100	99.19
232	710028100	BRIDGE PCB	перемычка электронной платы	42.52
242	710682400	NTC SENSOR	датчик температуры (NTC)	30.87
267	761831400	COMPLETE TOP PANEL	Панель верхняя в сборе	119.28
340	7709514	PRESSOST.ACQUA HUBA 503 NEUT	Прессостат предохранительный системы отопления	157.78
347	721474400	REMOTE CONTROL	Панель управления	205.9
374	7709489	PLUG G1/2	qu	0
399	711427700	SAFETY THERMOSTAT 260½C	термостат защитный	22.18
408	7705910	FLANGIA	Крышка камеры сгорания передняя	115.58
409	7705911	BURNER GASKET	Уплотнение трубки горелки	6.05
411	7705920	GUARN.CANDELA RIVELAZIONE	Уплотнение электрода ионизации	3.71
415	7709552	ASS.SIFONE/GUARNIZIONE NEUTRO	Сифон	34.74
419	711405000	COMBUSTION CHAMBER GASKET	Уплотнение камеры сгорания	8.72
422	7705913	O-RING 36X2,5	Уплотнение резиновое кольцевое 36X2,5	7.9
423	7705914	RACCORDO FLANGIATO VALVOLA GAS	Фланец газового клапана выходной	149.93
425	7705915	GUARNIZ.COLLETTORE ARIA/GAS	Уплотнение коллектора газоздушного тракта	48.92
432	710381300	GASKET FOR PIPE D.110	Уплотнение	3.52
434	710373400	CONDENSY COLL.LUNA4 HT 85-100	Поддон сбора конденсата	7.84
435	710381000	GASKET FOR PIPE D.160	Уплотнение D=160	6.09
459	7709560	FITTING CONDENSATE 130-150	Трубка	61.37
498	7705916	O-RING 52.39x3.53	Уплотнение резиновое кольцевое O-RING 52.39x3.53	0.99
525	8435220	ZAG 2V IGNITOR	Устройство розжига	27.47
563	7709564	INTERRUTTORE ON/OFF NEUTRO	Выключатель	8.6
601	5408560	O-RING 8,73x1,78 - 10PCS	Уплотнение кольцевое 8,73x1,78 (УПАКОВКА - 10 шт)	1.76

Позиция на чертеже	Артикул	Английское наименование	Русское наименование	Рекомендованная розничная цена в у.е.
647	7705918	VALV.SFOG.ARIA G3/8	Воздухоудалитель автоматический G3/8	16.63
678	7705919	COLLETTORE VENTILATORE	Воздушно-газовый коллектор	343.95
681	7705912	GUARN.CANDELA ACCENSIONE	Уплотнение электрода розжига	4.16
701	5212780	GASKET D.6	Шнур изоляционный D6X615 мм	1.99
702	710373100	GASKET CONDENSY BOX	Уплотнение воздуховода	3.84
721	7709513	GUARNIZIONE 38X27X2 NEUTRO	Уплотнение 38X27X2	1.52
736	7705921	ADATTATORE	Переходник	115.46
746	7705922	GUARNIZIONE VENTILATORE	Уплотнение вентилятора	5.03
758	7705923	ASSIEME VENTURI INFERIORE	Газовоздушный смеситель (устройство Вентури)	142.14
782	710183600	GASKET PCB BRIDGE	Уплотнение перемычки электронной платы	1.29
999	7709577	CAB.TERMOSTATO SICUREZZA NEUT	Проводка электрическая	20.98
999	7709575	CAB.24VX7X22X23 130/150 NEUT	Проводка электрическая	63.89
999	760899100	WIRING 24 V (X20- X21- X42)	Проводка электрическая 24 V (X20- X21- X42)	177.74
999	7709573	CAB.230V X11 X14 130/150 NEUT		0
999	710777300	EARTH CABLE L 270	Кабель заземления L 269	2.71
999	760899200	WIRING 230V (X2 X10 X12 X13)	Проводка электрическая 230V (X2 X10 X12 X13)	293.05
999	760868400	LMS14 HARNESS X40	Кабель многожильный LMS14 с коннекторами X40	14.09
999	760871800	SENSOR CABLE (X1)	Кабель электрода	32.77