

Описание:

Распределительная гребенка для систем водоснабжения Oventrop - это цельнолитое, полностью смонтированное и проверенное на герметичность устройство, позволяющее оптимально произвести монтаж системы водоснабжения.

Балка гребенки из бронзы в соответствии DIN EN 1982 и DIN 50930-6. Распределительная гребенка с запорными вентилями (отсутствуют мертвые зоны в корпусе вентиля), на 2-, 3- и 4 отвода. С одной стороны наружная резьба G 3/4, с самоуплотнением.

С шильдиком для маркировки отводов. С надписями „красный“/„синий“ по выбору.

Технические данные:

Область применения: системы водоснабжения

Рабочая температура: макс. 90 °C

Проверочное давление: 16 бар (PN16)

Рабочее давление: 10 бар (PN10)

Материалы: бронза, EPDM, PTFE, нержавеющая сталь

Подключение: с одной стороны внутренняя резьба 3/4 по EN 10226
с другой стороны внутренняя резьба G 3/4 все отводы G 3/4
Коническая уплотнительная поверхность. Применяются в комбинации с присоединительными наборами со стяжным кольцом „Cofit S“ и „Ofix“, а также прессовыми соединениями „Cofit P“ с накидной гайкой и сферической уплотнительной поверхностью

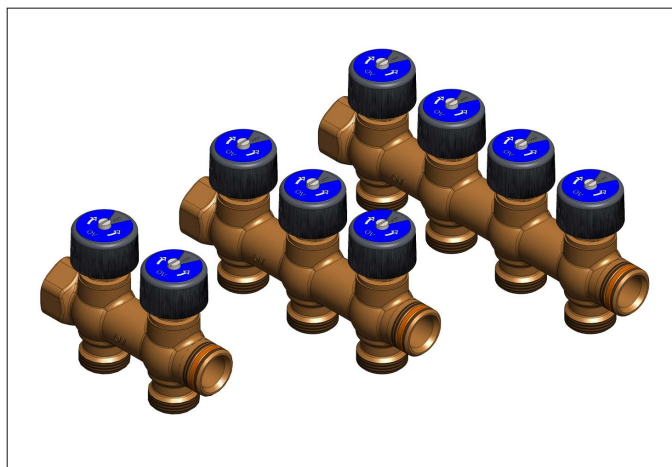
Положение при монтаже: любое, легко доступное

Проходная способность
2 отвода; kvs= 4,78 м³/ч
3 отвода; kvs = 4,59 м³/ч
4 отвода; kvs = 4,35 м³/ч
5 отводов; kvs 4,21 м³/ч
6 отводов; kvs = 4,06 м³/ч
7 отводов; kvs = 3,89 м³/ч

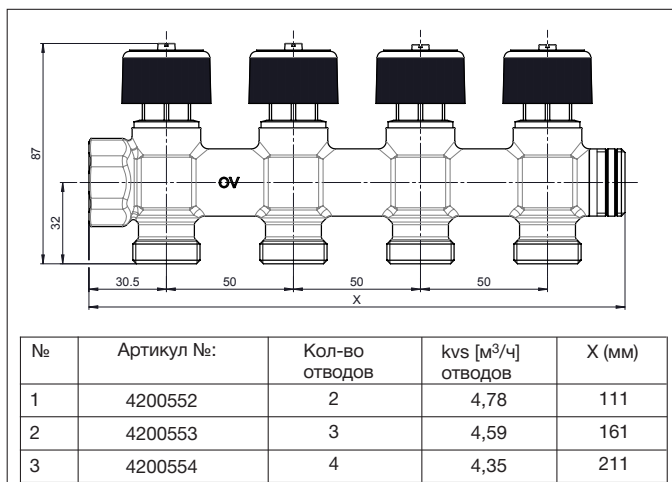
Аксессуары:

Крепеж для гребенки 4200571
Сталь, оцинкованный

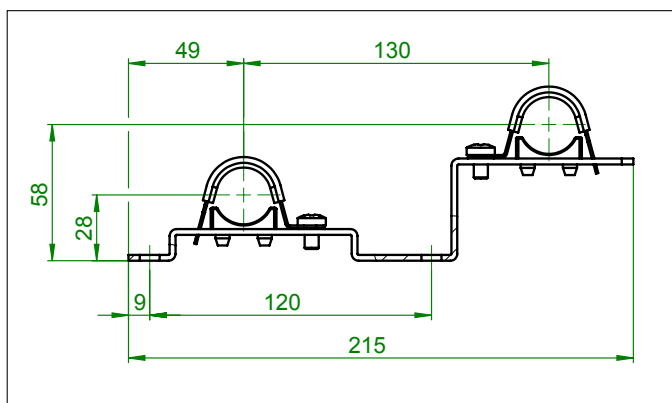
Верхняя часть для замены 4200590



Гребенка с функцией отключения на 2-, 3-, 4 отвода



Размеры



Размеры крепежа