



Россия

**СИСТЕМЫ  
ТРУБОПРОВОДОВ  
АССОРТИМЕНТ  
И ЦЕНЫ 07/2024**

# TECE в мире

**Austria**  
TECE Österreich GmbH  
Betriebsring 27  
AT - 2483 Ebreichsdorf  
Phone: +43 2254 207 02  
info@tece.at  
www.tece.at

**Belarus**  
IOOO TECE  
31, of. 19, district ag. Ozerts,  
Shchomyl'skiy s/s, ag. Ozerts  
BY - 223021 Ozertso Minsky Region  
Phone: +375 17 507 51 90  
info@tece.by  
www.tece.by

**Belgium**  
TECE Belgium BVBA  
Gitsbergsstraat 7E/unit 16  
BE - 8800 Roeselare Beveren  
Phone: +32 2 401 61 37  
info@tece.be  
www.tece.be

**China**  
TECE Sanitary & Building Material  
(Shanghai) Co., Ltd.  
No.3037, Kaixuan Road,  
Xuhui District  
CN - 200030 Shanghai, China  
Phone: +86 21 32555030  
info@tece.cn  
www.tece.cn

**Croatia**  
TECE d.o.o.  
Fallerovo šetalište 16  
HR - 10000 Zagreb  
Phone: +38 513 079 000  
info@tece.hr  
www.tece.hr

**Czech Republic**  
TECE Česká republika s.r.o.  
Vocetářova 2449/5  
CZ - 180 00 Praha 8 - Libeň  
Phone: +420 273 134 240  
info@tece.cz  
www.tece.cz

**Estonia**  
UAB TECE BALTİKUM Eesti filiaal  
Tuleviku tee 10  
EE - 75312 Peetri alevik  
Rae vald, Harjumaa  
Phone: +372 6 781100  
info@tece.ee  
www.tece.ee

**France**  
TECE France Sarl  
185, rue Louise Labbé, Bat C  
FR - 69970 Chaponnay  
Phone: +33 437 453 810  
info@tece.fr  
www.tece.fr

**Germany**  
TECE GmbH  
Hollefeldstr. 57  
DE - 48282 Emsdetten  
Phone: +49 2572 928 0  
info@tece.de  
www.tece.de

**India**  
TECE India Private Ltd.  
G-3, Neel Madhav,  
Nr. Navneet Hospital,  
V.P. cross road, Mulund (west)  
IN - 400080 Mumbai Maharashtra  
Phone +91 22 2167 6767  
info@tece.in  
www.tece.in

**Italy**  
TECE Italia srl. a socio unico  
Via dell'Industria, 24 A  
IT - 41051 Castelnovo Rangone (MO)  
Phone: +39 0 595 334 011  
info@teceitalia.com  
www.tece.it

**Latvia**  
UAB TECE Baltikum Latvia  
Dēļu iela 4, Rīga  
LV - 1004 Latvija  
Phone: +371 67 21 18 02  
info@tece.lv  
www.tece.lv

**Lithuania**  
UAB TECE Baltikum  
Islandijos pl. 217-2 Kaunas  
LT - 49165 Lietuva  
Phone: +370 37 314 078  
info@tece.lt  
www.tece.lt

**Netherlands**  
TECE Nederland B.V.  
W.A. Scholtenweg 7 a  
NL - 9422 BR Smilde  
Phone: +31 592 415 074  
info@tece.nl  
www.tece.nl

**Norway**  
TECE NORGE A/S  
Snipetjernveien 4  
NO - 1405 Langhus  
Phone: +47 915 03 654  
ordre@tece.no  
www.tece.no

**Poland**  
TECE Sp. z o.o.  
Ul. Wrocławska 61  
PL - 57-100 Strzelin  
Phone: +48 713 839 100  
tece@tece.pl  
www.tece.pl

**Romania**  
TECE GmbH Romania SRL  
Soseaua de Centura, 13A, com. Chiajna  
RO - 077040 jud. Ilfov  
Phone: +40 21 316 47 08  
info@tece.ro  
www.tece.ro

**Russia**  
OOO TECE Systems  
Highway „Baltija“ 26 km, BC «Riga Land»,  
Building 6, Entrance 5, floor 5  
Moscow Region,  
Krasnogorsky District - Ilyinskoye  
RU - 143421 Moscow  
Phone +8 800 333 83 23  
info@tece.ru  
www.tece.ru

**Singapore**  
TECE South-East Asia Pte. Ltd.  
273 Thomson Road,  
Novena Gardens, #04-02  
SG - 307644 Singapore  
Phone: +65 67 43 48 86  
sales@tece.com.sg  
www.tece.com.sg

**Spain**  
TECE Haustechnik, S.L.  
Parque Empresarial Alvedro  
Calle F 24, Manzana 10  
ES - 15180 Culleredo, A Coruña  
Phone: +34 881 89 50 25  
info@tece.es  
www.tece.es

**Sweden**  
TECE Sverige AB  
Askims Verkstadsväg 7  
SE - 43634 Askim  
Phone: +46 10 200 81 40  
info@tece.se  
www.tece.se

**Switzerland**  
TECE Schweiz AG  
Gewerbstrasse 8  
CH - 8212 Neuhausen am Rheinfall  
Phone: +41 52 672 62 20  
info@tece.ch  
www.tece.ch

**Ukraine**  
TOV TECE Ukraine  
Williamsa Akademika str. 3/7, of.7  
UA - 03189 Kyiv  
Phone: +38 044 596 59 46  
info@tece.ua  
www.tece.ua

**United Kingdom**  
Bathroom Engineering  
Wirral Park Road  
Glastonbury, Somerset  
UK - BA6 9XE Somerset  
Phone +44 844 335 0811  
sales@bathroom-engineering.co.uk  
www.bathroom-engineering.co.uk

**Трубопроводы**

TECEflex – Универсальная система трубопроводов с аксиальной запрессовкой	5
TECElogo – Система трубопроводов push-fit для многослойных композитных труб	71
TECEfloor – Система поверхностного отопления	119

**Приложение**

Список артикулов	149
------------------	-----





Трубопроводы

**TECEflex  
СИСТЕМА  
ТРУБОПРОВОДОВ  
С АКСИАЛЬНОЙ  
ЗАПРЕССОВКОЙ**

АССОРТИМЕНТ И ЦЕНЫ 07/2024



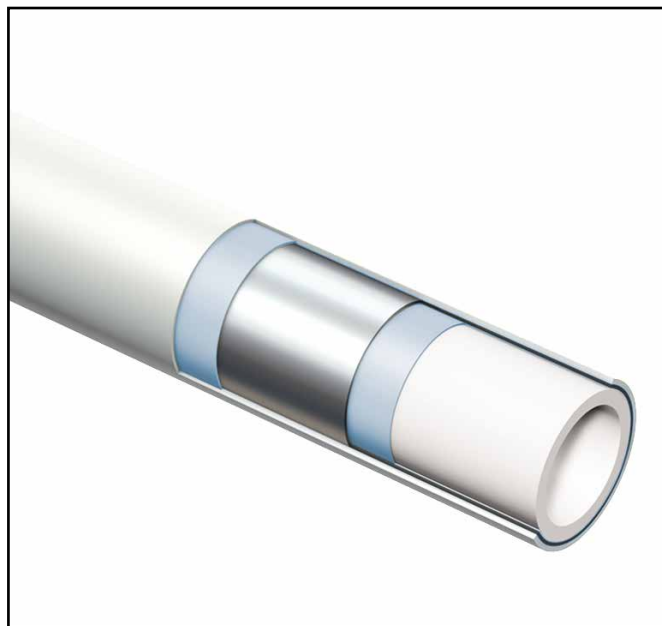
	Страница
<u>Композитная труба</u>	<u>8</u>
<u>Пятислойная пластиковая труба</u>	<u>9</u>
<u>Цельнопластиковая труба</u>	<u>10</u>
<u>Пресс-штулки</u>	<u>11</u>
<u>Фитинги</u>	<u>12</u>
<u>Монтажные элементы</u>	<u>22</u>
<u>Радиаторные подключения</u>	<u>26</u>
<u>Компоненты системы</u>	<u>31</u>
<u>Коллекторы</u>	<u>34</u>
<u>Коллекторные шкафы</u>	<u>37</u>
<u>Аксессуары</u>	<u>41</u>
<u>Инструменты</u>	<u>42</u>
<u>Характеристики труб</u>	<u>45</u>
<u>Чертежи</u>	<u>48</u>

Фитинги ТЕСЕflex, работающие по принципу аксиальной запрессовки пресс-штулки, должны использоваться только с оригинальными системами трубопроводов ТЕСЕflex и инструментами ТЕСЕflex. В случае использования внесистемных компонентов гарантия будет недействительной.

#### **Информация по фитингам из красной латуни/кремнистой бронзы**

По логистическим причинам возможна ситуация, когда фитинг ТЕСЕflex из кремнистой бронзы будет поставлен в исполнении из красной латуни. Оба эти материала указаны в списке металлов разрешенных для контакта с питьевой водой (список веществ, разрешенных к применению Федеральным ведомством по охране окружающей среды ФРГ) и удовлетворяют требованиям раздела 17 параграфа 3 закона о питьевой воде. Фитинги изготовленные из этих двух материалов полностью эквивалентные. Одновременное использование фитингов из красной латуни и кремнистой бронзы допускается без ограничений.

# TECEflex – Композитная труба



Композитная труба TECEflex

## TECEflex – Композитная труба

Композитная труба TECEflex одинаково подходит для систем водоснабжения и систем радиаторного отопления, а также для монтажа систем сжатого воздуха. Композитная труба TECEflex представляет собой универсальную трубу, которая сочетает в себе лучшие свойства металлических и пластиковых труб. Основой многослойной конструкции является внутренняя несущая труба из полиэтилена, сшитого электронно-лучевым методом (PE-Xc). Это обеспечивает высокую стойкость к давлению, температуре и коррозии. Дополнительный сваренный встык алюминиевый слой предотвращает диффузию, уменьшая при этом линейную термическую деформацию. Металлополимерная труба TECEflex легко гнется руками, сохраняя при этом форму и жесткость.

Труба соответствует классам применения в соответствии с ISO 21003 класса 2/10 бар для монтажа систем водоснабжения и класса 5/10 бар для монтажа систем отопления. Система TECEflex сертифицирована DVGW. Пригодность трубы для систем сжатого воздуха была подтверждена Ассоциацией технического надзора в Германии TÜV. Желтая композитная труба одобрена для внутренних газовых систем в соответствии с TRGI 2018 и TRF 2012 с давлением до 100 мбар для второго и третьего семейств газов (природный газ и сжиженный газ) немецкой научно-технической ассоциацией газо- и водоснабжения (DVGW).

## Многослойная композитная труба TECEflex PE-Xc/Al/PE-RT

Многослойная композитная труба, соответствует EN ISO 21003, подходит для монтажа систем питьевой воды, отопления и сжатого воздуха.

Размеры	арт.	К 1	К 2	К 3	€/м
16 - Бухта	7320168	100 м	1000 м	2000 м	<b>5,30</b>
20 - Бухта	7320208	100 м	700 м	1400 м	<b>7,18</b>
25 - Бухта	7320258	50 м	250 м	500 м	<b>13,80</b>
32 - Бухта	732032	25 м	125 м	250 м	<b>21,40</b>
32 - Штанга	732232	30 м	-	-	<b>22,50</b>
40 - Штанга	732240	15 м	-	-	<b>42,10</b>
50 - Штанга	732250	15 м	-	-	<b>71,00</b>
63 - Штанга	732263	5 м	-	-	<b>98,00</b>

(длина штанг 5 м)



## Многослойная композитная труба для газа TECEflex PE-Xc/Al/PE-RT, желтая

Многослойная композитная труба, пригодная для монтажа внутридомового газового оборудования. Для монтажа применяются требования в соответствии с TRGI 2018 и TRF 2021.

Размеры	арт.	К 1	К 2	К 3	€/м
16 - Бухта	732316	100 м	1000 м	2000 м	<b>6,33</b>
20 - Бухта	732320	100 м	700 м	1400 м	<b>8,15</b>
25 - Бухта	732325	50 м	250 м	500 м	<b>15,40</b>
32 - Бухта	782032	25 м	125 м	-	<b>26,50</b>
32 - Штанга	732432	30 м	-	-	<b>24,00</b>
40 - Штанга	732440	15 м	-	-	<b>40,70</b>
50 - Штанга	732450	15 м	-	-	<b>64,00</b>
63 - Штанга	732463	5 м	-	-	<b>107,00</b>

(длина штанг 5 м)







Композитная труба TECEflex

## TECEflex – Пятислойная пластиковая труба

Пятислойная пластиковая труба TECEflex PE-Xa устойчива к старению и имеет внутренний антидиффузионный слой, который надежно защищен от внешнего воздействия.

## Многослойная универсальная пластиковая труба TECEflex PE-Xa/ EVOH/PE-RT

Пятислойная пластиковая труба изготовлена из очень гибкого PE-Xa, соответствует ГОСТ Р 53630-215, класс 2/10 бар для систем питьевого водоснабжения и класс 5/10 бар для систем отопления.



Размеры	арт.	К 1	К 2	€/м
16 - Бухта	704916	100 м	1200 м	<b>4,30</b>
20 - Бухта	704920	100 м	800 м	<b>6,61</b>
25 - Бухта	704925	50 м	500 м	<b>10,70</b>

## TECEflex – Цельнопластиковая труба

### Труба TECEflex PE-Xc для водоснабжения

Труба для водоснабжения PE-Xc, соответствует DIN 16892.

Размеры	арт.	К 1	К 2	К 3	€/м
16 - Бухта	700516	50 м	500 м	1000 м	<b>4,13</b>
20 - Бухта	700520	50 м	500 м	1000 м	<b>6,22</b>
25 - Бухта	700525	50 м	350 м	700 м	<b>9,43</b>



### Труба TECEflex PE-Xc/EVOH для систем радиаторного отопления

Труба для систем отопления PE-Xc/EVOH, серебристая, диффузионно-герметичная, соответствует DIN 4726.

Размеры	арт.	К 1	К 2	К 3	€/м
16 - Бухта	702016	120 м	1200 м	2400 м	<b>4,13</b>
20 - Бухта	702020	75 м	750 м	1500 м	<b>6,43</b>
25 - Бухта	702025	75 м	525 м	1050 м	<b>10,70</b>



**Пресс-штулка TECEflex для многослойной композитной трубы**

Пресс-штулка желтого цвета для многослойных композитных труб предназначена для пресс-соединения с многослойными композитными трубами TECEflex PE-Xc/Al/PE-RT.

**Обратите внимание:**

Обязательно заказывайте пресс-штулки отдельно от фитингов!



PE-Xc/Al/PE-RT

Цвет	арт.	К 1	К 2	К 3	€/шт.
16	734516	50 шт.	500 шт.	32000 шт.	<b>1,74</b>
20	734520	50 шт.	500 шт.	32000 шт.	<b>2,51</b>
25	734525	50 шт.	250 шт.	16000 шт.	<b>4,30</b>
32	734532	25 шт.	100 шт.	--	<b>6,89</b>
40	734540	15 шт.	60 шт.	--	<b>11,20</b>
50	734550	10 шт.	50 шт.	--	<b>16,10</b>
63	734563	5 шт.	20 шт.	--	<b>32,80</b>

**Пресс-штулка TECEflex для цельнопластиковой трубы, никелированная**

Пресс-штулка серебристого цвета для цельнопластиковых труб TECEflex.

**Обратите внимание:**

Обязательно заказывайте пресс-штулки отдельно от фитингов!



PE-Xc, PE-Xa 5S

Цвет	арт.	К 1	К 2	€/шт.
16	704016	50 шт.	500 шт.	<b>1,44</b>
20	704020	50 шт.	500 шт.	<b>2,36</b>
25	704025	50 шт.	150 шт.	<b>4,58</b>

## TECEflex – Фитинги

Соединение прямое с внутренней резьбой TECEflex

Кремнистая бронза



Стандартная латунь\*



Размеры	К 1	К 2	арт.	€/шт.	арт.	€/шт.
16 x Rp 1/2"	10 шт.	100 шт.	705102	<b>10,80</b>	765002	<b>8,63</b>
20 x Rp 1/2"	10 шт.	100 шт.	705103	<b>15,00</b>	765003	<b>10,80</b>
20 x Rp 3/4"	10 шт.	100 шт.	705104	<b>16,70</b>	765004	<b>13,70</b>
25 x Rp 1"	5 шт.	20 шт.	705106	<b>34,50</b>	765009	<b>23,10</b>
25 x Rp 3/4"	10 шт.	100 шт.	705105	<b>23,70</b>	765007	<b>17,10</b>
32 x Rp 1"	5 шт.	20 шт.	705107	<b>34,50</b>	765008	<b>26,20</b>
40 x Rp 1 1/2"	2 шт.	20 шт.	705108	<b>60,00</b>	765010	<b>50,00</b>
50 x Rp 2"	2 шт.	10 шт.	705109	<b>150,00</b>	-	-
63 x Rp 2"	1 шт.	5 шт.	705110	<b>187,00</b>	-	-

Соединение прямое с ниппелем TECEflex

Кремнистая бронза



Стандартная латунь\*



Размеры	К 1	К 2	арт.	€/шт.	арт.	€/шт.
16 x R 1/2"	10 шт.	100 шт.	705601	<b>10,50</b>	765502	<b>7,62</b>
16 x R 3/4"	10 шт.	100 шт.	705602	<b>19,00</b>	765506	<b>13,50</b>
16 x R 3/8"	10 шт.	100 шт.	-	-	765514	<b>9,19</b>
20 x R 1/2"	10 шт.	100 шт.	705603	<b>14,30</b>	765503	<b>10,30</b>
20 x R 3/4"	10 шт.	100 шт.	705604	<b>14,70</b>	765504	<b>10,70</b>
25 x R 1"	10 шт.	50 шт.	705606	<b>28,30</b>	765508	<b>20,50</b>
25 x R 3/4"	10 шт.	50 шт.	705605	<b>19,60</b>	765507	<b>15,50</b>
32 x R 1"	5 шт.	50 шт.	705607	<b>37,40</b>	765509	<b>28,80</b>
32 x R 1 1/4"	5 шт.	50 шт.	705608	<b>40,10</b>	765510	<b>37,40</b>
40 x R 1 1/4"	2 шт.	20 шт.	705609	<b>48,80</b>	765511	<b>37,40</b>
50 x R 1 1/2"	2 шт.	10 шт.	705610	<b>69,00</b>	765512	<b>55,00</b>
63 x R 2"	1 шт.	5 шт.	705611	<b>118,00</b>	765513	<b>97,00</b>

Соединение труба-труба TECEflex

Кремнистая бронза



Стандартная латунь\*



Размеры	К 1	К 2	арт.	€/шт.	арт.	€/шт.
16 x 16	10 шт.	10 шт.	706216	<b>9,94</b>	766020	<b>7,14</b>
20 x 20	10 шт.	10 шт.	706220	<b>13,20</b>	766020	<b>9,61</b>
25 x 25	10 шт.	10 шт.	706225	<b>17,30</b>	766025	<b>14,50</b>
32 x 32	5 шт.	5 шт.	706232	<b>37,40</b>	766032	<b>26,50</b>
40 x 40	2 шт.	2 шт.	706240	<b>44,70</b>	766040	<b>36,80</b>
50 x 50	2 шт.	2 шт.	706250	<b>70,00</b>	766050	<b>55,00</b>
63 x 63	1 шт.	1 шт.	706263	<b>153,00</b>	766063	<b>91,00</b>

**Соединение труба-труба  
редукционное TECEflex**

Кремнистая бронза

Стандартная латунь\*



Размеры	К 1	К 2	арт.	€/шт.	арт.	€/шт.
20 x 16	10 шт.	100 шт.	706603	<b>11,60</b>	766503	<b>8,40</b>
25 x 16	10 шт.	50 шт.	706604	<b>19,00</b>	766504	<b>14,30</b>
25 x 20	10 шт.	50 шт.	706605	<b>19,00</b>	766505	<b>14,30</b>
32 x 20	5 шт.	30 шт.	706606	<b>31,60</b>	766506	<b>24,70</b>
32 x 25	5 шт.	30 шт.	706607	<b>32,80</b>	766507	<b>28,80</b>
40 x 32	2 шт.	20 шт.	706608	<b>52,00</b>	766508	<b>40,10</b>
50 x 40	2 шт.	10 шт.	706609	<b>84,00</b>	766509	<b>60,00</b>
63 x 50	1 шт.	5 шт.	706610	<b>187,00</b>	-	-

**Уголок соединительный 90° TECEflex**

Кремнистая бронза

Стандартная латунь\*



Размеры	К 1	К 2	арт.	€/шт.	арт.	€/шт.
16 x 16	10 шт.	200 шт.	-	-	767016	<b>10,90</b>
20 x 20	10 шт.	100 шт.	-	-	767020	<b>12,50</b>
25 x 25	10 шт.	40 шт.	-	-	767025	<b>21,60</b>
32 x 32	5 шт.	40 шт.	-	-	767032	<b>43,00</b>
40 x 40	2 шт.	20 шт.	-	-	767040	<b>63,00</b>
50 x 50	2 шт.	10 шт.	-	-	767050	<b>82,00</b>
63 x 63	1 шт.	5 шт.	-	-	767063	<b>147,00</b>

**Уголок соединительный 90° TECEflex, с низким падением  
давления, кремнистая бронза**

Уголок соединительный 90° из бронзы или кремнистой бронзы, с низким падением давления и хорошими характеристиками потока. Низкое дзета-значение обусловлено низкими потерями давления при прохождении через дугообразные изгибы и почти одинаковым внутренним поперечным сечением трубы и фитинга.



Размеры	арт.	К 1	К 2	€/шт.
16 x 16	707316	10 шт.	200 шт.	<b>19,00</b>
20 x 20	707320	10 шт.	100 шт.	<b>21,60</b>
25 x 25	707325	10 шт.	40 шт.	<b>34,40</b>
32 x 32	707332	5 шт.	40 шт.	<b>53,00</b>
40 x 40	707340	2 шт.	20 шт.	<b>107,00</b>
50 x 50	707350	2 шт.	10 шт.	<b>167,00</b>
63 x 63	707363	1 шт.	5 шт.	<b>211,00</b>

\* Для выбора материалов см. информацию на стр. 45

## TECEflex – Фитинги

### Уголок соединительный 45° TECEflex

#### Кремнистая бронза



#### Стандартная латунь\*



Размеры	К 1	К 2	арт.	€/шт.	арт.	€/шт.
25 x 25	10 шт.	40 шт.	707167	<b>42,70</b>	767125	<b>37,40</b>
32 x 32	5 шт.	20 шт.	707168	<b>68,00</b>	767132	<b>61,00</b>
40 x 40	2 шт.	20 шт.	707169	<b>125,00</b>	767140	<b>69,00</b>
50 x 50	2 шт.	10 шт.	707165	<b>136,00</b>	-	-
63 x 63	1 шт.	5 шт.	707166	<b>213,00</b>	-	-

### Уголок соединительный с внутренней резьбой TECEflex

#### Кремнистая бронза



#### Стандартная латунь\*



Размеры	К 1	К 2	арт.	€/шт.	арт.	€/шт.
16 x Rp 1/2"	10 шт.	150 шт.	708101	<b>18,40</b>	768016	<b>12,50</b>
20 x Rp 1/2"	10 шт.	150 шт.	708102	<b>23,50</b>	768020	<b>14,30</b>
20 x Rp 3/4"	10 шт.	50 шт.	708103	<b>30,20</b>	768002	<b>16,80</b>
25 x Rp 3/4"	10 шт.	40 шт.	708104	<b>37,70</b>	768025	<b>24,30</b>
32 x Rp 1"	5 шт.	20 шт.	708105	<b>67,00</b>	768032	<b>43,00</b>
40 x Rp 1 1/2"	2 шт.	10 шт.	708106	<b>234,00</b>	-	-
50 x Rp 1 1/2"	2 шт.	10 шт.	708107	<b>321,00</b>	-	-

### Уголок соединительный с ниппелем TECEflex

#### Кремнистая бронза



#### Стандартная латунь\*



Размеры	К 1	К 2	арт.	€/шт.	арт.	€/шт.
16 x R 1/2"	10 шт.	80 шт.	707801	<b>17,70</b>	767516	<b>13,10</b>
20 x R 1/2"	10 шт.	80 шт.	707802	<b>21,20</b>	767520	<b>15,30</b>
20 x R 3/4"	10 шт.	60 шт.	707803	<b>24,20</b>	767501	<b>19,10</b>
25 x R 1"	10 шт.	50 шт.	707805	<b>45,90</b>	767526	<b>31,60</b>
25 x R 3/4"	10 шт.	50 шт.	707804	<b>30,20</b>	767525	<b>25,40</b>
32 x R 1"	10 шт.	20 шт.	707806	<b>55,00</b>	767532	<b>39,60</b>

Тройник ТЕСЕflex с внутренней резьбой

Кремнистая бронза

Стандартная латунь\*



Размеры	К 1	К 2	арт.	€/шт.	арт.	€/шт.
16 x Rp 1/2" x 16	10 шт.	60 шт.	709801	<b>23,10</b>	769516	<b>17,10</b>
20 x Rp 1/2" x 20	10 шт.	40 шт.	709802	<b>30,20</b>	769520	<b>20,50</b>
25 x Rp 1/2" x 25	10 шт.	30 шт.	709803	<b>50,00</b>	769522	<b>26,50</b>
25 x Rp 3/4" x 25	10 шт.	20 шт.	709804	<b>50,00</b>	769525	<b>31,50</b>
32 x Rp 1/2" x 32	5 шт.	20 шт.	-	-	769527	<b>45,90</b>
32 x Rp 1" x 32	5 шт.	20 шт.	709805	<b>90,00</b>	769532	<b>54,00</b>
40 x Rp 1/2" x 40	1 шт.	10 шт.	-	-	769534	<b>60,00</b>
40 x Rp 1" x 40	1 шт.	10 шт.	709806	<b>136,00</b>	769540	<b>75,00</b>
40 x Rp 3/4" x 40	1 шт.	10 шт.	709809	<b>111,00</b>	-	-
50 x Rp 1 1/4"	1 шт.	10 шт.	709807	<b>233,00</b>	-	-
50 x Rp 3/4" x 50	1 шт.	10 шт.	709810	<b>204,00</b>	-	-
63 x Rp 1 1/2" x 63	1 шт.	5 шт.	709808	<b>377,00</b>	-	-
63 x Rp 3/4" x 63	1 шт.	5 шт.	709811	<b>528,00</b>	-	-

Тройник ТЕСЕflex

Кремнистая бронза

Стандартная латунь\*



Размеры	К 1	К 2	арт.	€/шт.	арт.	€/шт.
16 x 16 x 16	10 шт.	150 шт.	710116	<b>23,60</b>	760016	<b>12,40</b>
20 x 20 x 20	10 шт.	80 шт.	710120	<b>24,70</b>	760020	<b>15,30</b>
25 x 25 x 25	10 шт.	40 шт.	710125	<b>37,70</b>	760025	<b>24,20</b>
32 x 32 x 32	5 шт.	20 шт.	710132	<b>71,00</b>	760032	<b>45,40</b>
40 x 40 x 40	2 шт.	10 шт.	710140	<b>143,00</b>	760040	<b>74,00</b>
50 x 50 x 50	1 шт.	5 шт.	710150	<b>173,00</b>	-	-
63 x 63 x 63	1 шт.	5 шт.	710163	<b>275,00</b>	-	-

\* Для выбора материалов см. информацию на стр. 45

## TECEflex – Фитинги

Тройник редукционный TECEflex

Кремнистая бронза

Стандартная латунь\*



Размеры	К 1	К 2	арт.	€/шт.	арт.	€/шт.
16 x 20 x 16	10 шт.	50 шт.	710601	<b>25,30</b>	760504	<b>15,30</b>
20 x 16 x 16	10 шт.	50 шт.	710602	<b>25,30</b>	760508	<b>15,30</b>
20 x 16 x 20	10 шт.	100 шт.	710603	<b>25,30</b>	760509	<b>15,30</b>
20 x 20 x 16	10 шт.	100 шт.	710604	<b>25,30</b>	760511	<b>15,50</b>
20 x 25 x 20	10 шт.	40 шт.	710609	<b>35,20</b>	760521	<b>31,50</b>
25 x 16 x 16	10 шт.	40 шт.	-	-	760516	<b>22,30</b>
25 x 16 x 20	10 шт.	40 шт.	710605	<b>32,80</b>	760544	<b>25,80</b>
25 x 16 x 25	10 шт.	30 шт.	710606	<b>37,70</b>	760514	<b>23,10</b>
25 x 20 x 20	10 шт.	30 шт.	710607	<b>35,20</b>	760522	<b>24,70</b>
25 x 20 x 25	10 шт.	20 шт.	710608	<b>32,80</b>	760515	<b>24,00</b>
25 x 25 x 16	10 шт.	30 шт.	-	-	760527	<b>28,80</b>
25 x 25 x 20	10 шт.	30 шт.	-	-	760528	<b>25,30</b>
25 x 32 x 25	5 шт.	30 шт.	-	-	760517	<b>45,40</b>
32 x 16 x 32	5 шт.	40 шт.	710610	<b>55,00</b>	760537	<b>42,10</b>
32 x 20 x 25	5 шт.	40 шт.	-	-	760518	<b>52,00</b>
32 x 20 x 32	5 шт.	30 шт.	710611	<b>58,00</b>	760519	<b>45,90</b>
32 x 25 x 25	5 шт.	30 шт.	710613	<b>63,00</b>	760520	<b>45,90</b>
32 x 25 x 32	5 шт.	30 шт.	710612	<b>67,00</b>	760523	<b>42,10</b>
32 x 32 x 20	5 шт.	20 шт.	-	-	760529	<b>47,60</b>
40 x 20 x 40	2 шт.	20 шт.	710614	<b>124,00</b>	760536	<b>69,00</b>
40 x 25 x 32	2 шт.	20 шт.	-	-	760543	<b>69,00</b>
40 x 25 x 40	2 шт.	20 шт.	710615	<b>111,00</b>	760533	<b>69,00</b>
40 x 32 x 32	2 шт.	20 шт.	710617	<b>127,00</b>	760525	<b>71,00</b>
40 x 32 x 40	2 шт.	8 шт.	710616	<b>121,00</b>	760524	<b>69,00</b>
50 x 20 x 50	1 шт.	5 шт.	710618	<b>183,00</b>	-	-
50 x 25 x 50	1 шт.	5 шт.	710619	<b>189,00</b>	760534	<b>82,00</b>
50 x 32 x 50	1 шт.	5 шт.	710620	<b>194,00</b>	760526	<b>107,00</b>
50 x 40 x 50	1 шт.	5 шт.	710621	<b>227,00</b>	-	-
63 x 32 x 63	1 шт.	5 шт.	710622	<b>311,00</b>	-	-
63 x 50 x 63	1 шт.	5 шт.	710623	<b>373,00</b>	-	-



**Соединение прямое с накидной гайкой TECEflex**

Кремнистая бронза

Стандартная латунь\*



Размеры	К 1	К 2	арт.	€/шт.	арт.	€/шт.
16 x 1/2"	10 шт.	100 шт.	717601	<b>17,60</b>	767578	<b>16,10</b>
16 x 3/4"	10 шт.	100 шт.	717602	<b>20,70</b>	767570	<b>15,00</b>
16 x 3/8"	5 шт.	100 шт.	-	-	767579	<b>22,30</b>
20 x 1/2"	10 шт.	100 шт.	-	-	767575	<b>20,10</b>
20 x 1"	5 шт.	50 шт.	717604	<b>37,40</b>	767576	<b>25,30</b>
20 x 3/4"	5 шт.	100 шт.	717603	<b>37,40</b>	767572	<b>26,50</b>
25 x 1"	5 шт.	50 шт.	717605	<b>44,70</b>	767574	<b>40,10</b>
25 x 1 1/4"	5 шт.	30 шт.	717606	<b>44,70</b>	-	-
25 x 3/4"	5 шт.	50 шт.	-	-	767573	<b>34,40</b>
32 x 1"	5 шт.	30 шт.	-	-	767581	<b>74,00</b>
32 x 1 1/2"	1 шт.	15 шт.	717608	<b>85,00</b>	-	-
32 x 1 1/4"	1 шт.	25 шт.	717607	<b>92,00</b>	-	-

**Соединение угловое с накидной гайкой TECEflex, стандартная латунь\***

Размеры	арт.	К 1	К 2	€/шт.
16 x 1/2"	767590	10 шт.	100 шт.	<b>35,20</b>
20 x 1/2"	767591	10 шт.	100 шт.	<b>37,70</b>
25 x 3/4"	767592	10 шт.	40 шт.	<b>54,00</b>



**Быстроразъемное соединение TECEflex, прямое, кремнистая бронза**

Адаптер TECEflex для подсоединения к быстроразъемному соединению 1/2" без инструментов. Сливные бачки TECE оснащены совместимыми быстроразъемными соединениями.

Размеры	арт.	К 1	К 2	€/шт.
16 x 1/2"	708630	10 шт.	100 шт.	<b>31,50</b>



**Быстроразъемное соединение TECEflex, угловое, кремнистая бронза**

Адаптер TECEflex для подсоединения к быстроразъемному соединению 1/2" без инструментов. Сливные бачки TECE оснащены совместимыми быстроразъемными соединениями.

Размеры	арт.	К 1	К 2	€/шт.
16 x 1/2"	708631	10 шт.	100 шт.	<b>34,50</b>



**Быстроразъемное соединение TECEflex, тройник, кремнистая бронза**

Адаптер TECEflex для подсоединения к быстроразъемному соединению 1/2" без инструментов. Сливные бачки TECE оснащены совместимыми быстроразъемными соединениями.

Размеры	арт.	К 1	К 2	€/шт.
16 x 16 x 1/2"	708632	10 шт.	50 шт.	<b>40,10</b>



\* Для выбора материалов см. информацию на стр. 45

## TECEflex – Фитинги

### Быстроразъемное соединение TECEflex, тройник, кремнистая бронза

Адаптер TECEflex для подсоединения к быстроразъемному соединению 1/2" без инструментов. Сливные бачки TECE оснащены совместимыми быстроразъемными соединениями.



Размеры	арт.	К 1	К 2	€/шт.
16 x 1/2" x 16	708633	10 шт.	50 шт.	<b>40,10</b>

### Заглушка TECEflex

Кремнистая бронза

Стандартная латунь\*



Размеры	К 1	К 2	арт.	€/шт.	арт.	€/шт.
16	10 шт.	200 шт.	-	-	765116	<b>6,27</b>
20	10 шт.	200 шт.	-	-	765120	<b>8,27</b>

### Уголок с настенным креплением TECEflex

Кремнистая бронза

Стандартная латунь\*



Размеры	К 1	К 2	арт.	€/шт.	арт.	€/шт.
16 x Rp 1/2"	10 шт.	100 шт.	708610	<b>22,30</b>	768516	<b>15,30</b>
20 x Rp 1/2"	10 шт.	50 шт.	708611	<b>22,50</b>	768520	<b>16,80</b>
20 x Rp 3/4"	10 шт.	30 шт.	708612	<b>42,70</b>	768525	<b>27,70</b>
25 x Rp 3/4"	10 шт.	20 шт.	708613	<b>50,00</b>	768526	<b>31,50</b>

### Уголок с настенным креплением TECEflex, длина 54 мм, стандартная латунь\*

Размеры	арт.	К 1	К 2	€/шт.
16 x Rp 1/2"	768503	10 шт.	100 шт.	<b>40,10</b>



### Уголок с настенным креплением TECEflex удлиненный

Кремнистая бронза

Стандартная латунь\*



Размеры	К 1	К 2	арт.	€/шт.	арт.	€/шт.
16 x Rp 1/2"	10 шт.	20 шт.	708614	<b>42,70</b>	768502	<b>22,30</b>

**Тройник угловой с настенным креплением, удлиненный, кремнистая бронза**

Размеры	арт.	К 1	К 2	€/шт.
16 x 1/2" x 16	708628	10 шт.	30 шт.	<b>71,00</b>



**Тройник угловой с настенным креплением TECEflex, закругленный, с низким падением давления, кремнистая бронза**

Тройник угловой с настенным креплением из бронзы, закругленный, для соединения труб TECEflex с помощью пресс-втулки без применения уплотнительного кольца с резьбовыми фитингами или фитингами с резьбой, соответствующей стандарту EN 10226. Фитинг с оптимальным коэффициентом сопротивления потоку (дзета-значение). Подходит для питьевой воды любого качества. Пресс-втулки TECEflex не входят в комплект.



Размеры	арт.	К 1	К 2	€/шт.
16 x Rp 1/2" x 16	708625	10 шт.	30 шт.	<b>66,00</b>
20 x Rp 1/2" x 20	708626	10 шт.	30 шт.	<b>85,00</b>

**Тройник угловой редукционный с настенным креплением TECEflex, закругленный, с низким падением давления, кремнистая бронза**

Размеры	арт.	К 1	К 2	€/шт.
16 x Rp 1/2" x 20	708606	10 шт.	30 шт.	<b>74,00</b>
16 x Rp 1/2" x 16	708607	10 шт.	30 шт.	<b>70,00</b>



**Двойное соединение TECEflex, с низким падением давления, кремнистая бронза**

Размеры	арт.	К 1	К 2	€/шт.
16 x R 1/2"	708608	10 шт.	30 шт.	<b>75,00</b>



## TECEflex – Фитинги

### Сквозное присоединение фланцевое TECEflex с зажимным кольцом, кремнистая бронза

Сквозное присоединение из кремнистой бронзы с зажимным кольцом для стен. Предназначено для соединения труб TECEflex с помощью пресс-штулки без применения уплотнительного кольца с резьбовыми фитингами или фитингами с резьбой, соответствующей стандарту EN 10226. Подходит для стен толщиной 18–25 мм. Включает в себя зажимное кольцо, винты и звукоизолирующую вставку (пресс-штулки TECEflex не входят в комплект).



Размеры	арт.	К 1	К 2	€/шт.
16 x Rp 1/2"	708705	10 шт.	20 шт.	<b>78,00</b>

### Заглушка TECE для проверки системы под давлением из пластика, R 1/2"

Размеры	Цвет	арт.	К 1	К 2	€/шт.
R 1/2"	красный	720601	20 шт.	4320 шт.	<b>1,77</b>
R 1/2"	синий	720602	20 шт.	4320 шт.	<b>1,77</b>



### Адаптер TECEflex на стальные или медные трубы, пресс/пайка, кремнистая бронза

Адаптер с трубы из нержавеющей стали или меди на систему TECEflex. Подходит для пресс-фитингов с V- или M-контурами. Также подходит для пайки.



Размеры	арт.	К 1	К 2	€/шт.
16 x 15 мм Cu	716316	10 шт.	150 шт.	<b>11,60</b>
20 x 18 мм Cu	716320	10 шт.	100 шт.	<b>16,20</b>
20 x 22 мм Cu	716321	10 шт.	100 шт.	<b>17,30</b>
25 x 22 мм Cu	716325	10 шт.	50 шт.	<b>25,30</b>
32 x 28 мм Cu	716332	10 шт.	50 шт.	<b>32,80</b>

### Адаптер TECEflex на медные трубы, пайка, стандартная латунь\*

Как переходник с труб из нержавеющей стали или меди на систему TECEflex, подходит только для пайки.



Размеры	арт.	К 1	К 2	€/шт.
16 x 15/18 мм Cu	713916	10 шт.	150 шт.	<b>5,91</b>
20 x 18/22 мм Cu	713920	10 шт.	100 шт.	<b>9,00</b>
25 x 22/28 мм Cu	713925	10 шт.	50 шт.	<b>15,10</b>

**Адаптер с системы TECEflex на медную трубу, пайка**

Адаптер с медных труб на систему TECEflex методом пайки. Запрещено использовать для монтажа систем газоснабжения.



Размеры	арт.	К 1	К 2	€/шт.
16 x 15 мм Cu	713816	5 шт.	100 шт.	<b>26,30</b>

**Адаптер TECEflex из стандартной латуни для TECO FASTEC**

Адаптер для соединения труб TECEflex с продукцией TECO FASTEC.



Размеры	арт.	К 1	К 2	€/шт.
16	716350	10 шт.	100 шт.	<b>11,60</b>
20	716351	10 шт.	100 шт.	<b>15,00</b>
25	716352	10 шт.	50 шт.	<b>26,90</b>

## TECEflex – Монтажные элементы

### Монтажный комплект TECEflex с настенными уголками из бронзы/кремнистой бронзы, шумопоглощающими элементами и держателем для фанового отвода

Для дистанционного подключения смесителя.

Полностью собран, состоит из:

- 2 звукоизолирующих прокладок
- 2 настенных уголков из красной латуни/кремнистой бронзы
- 2 шумопоглощающих элементов
- Держателя для фанового отвода (пресс-втулки TECEflex не входят в комплект)



Размеры	Межцентровое расстояние		К 1	К 2	€/шт.
	арт.	арт.			
16 x Rp 1/2"	80 мм	720565	1 шт.	10 шт.	93,00

### Монтажный комплект TECEflex с настенными уголками из стандартной латуни, усиленной монтажной пластиной и звукоизолирующими прокладками\*

Для подключения смесителя.

Полностью собран, состоит из:

- Усиленной монтажной пластины
- 2 настенных уголков из стандартной латуни
- 2 звукоизолирующих прокладок



Размеры	Межцентровое расстояние		К 1	К 2	€/шт.
	арт.	арт.			
16 x Rp 1/2"	150 мм	721009	1 шт.	10 шт.	107,00

### Монтажный комплект TECEflex с настенными уголками из стандартной латуни\*

Для подключения смесителя.

Размеры	Межцентровое расстояние		К 1	К 2	€/шт.
	арт.	арт.			
16 x Rp 1/2"	150 мм	765130	1 шт.	10 шт.	92,00



### Шумопоглощающий элемент TECE

Шумопоглощающий элемент для настенных уголков TECEflex и TECElogo. Предназначен для уменьшения передачи шума в конструкции. Комплект поставки: звукоизоляционные вставки и шумопоглощающая крышка.



Размеры	арт.	К 1	К 2	€/шт.
Для настенного уголка 1/2"	718017	10 шт.	40 шт.	6,61
Для настенного уголка, удлиненного 1/2"	718022	10 шт.	40 шт.	7,71
Для тройника углового с настенным креплением 1/2"	718024	10 шт.	40 шт.	9,10

Внимание: не подходят для совместного использования с гидроизоляционной муфтой TECE Seal System.

**Звукоизолирующий короб TECE для настенных уголков для применения с муфтой Seal System**

Звукоизолирующий короб для уголков с настенным креплением TECEflex и TECElogo. Изготовлен из вспененного полипропилена (EPP) и обладает тепло и звукозащитными свойствами. Теплоизоляция соответствует GEG 2021 (раздел 8, строка ee). Для применения совместно с гидроизоляционной муфтой Seal System.



Размер	арт.	К 1	К 2	€/шт.
16-20 x Rp 1/2"	718031	10 шт.	40 шт.	16,20

**Звукоизолирующая прокладка для настенных уголков**

Звукоизолирующая прокладка для настенных уголков TECEflex и TECElogo. Предназначена для уменьшения передачи шума в конструкции.



арт.	К 1	К 2	€/шт.
718026	10 шт.	100 шт.	3,43

**Монтажный комплект TECEflex с настенными уголками из бронзы/кремнистой бронзы**

Полностью собран с двумя настенными уголками из бронзы/кремнистой бронзы.



Размер	арт.	К 1	К 2	€/шт.
16 x Rp 1/2"	720550	5 шт.	25 шт.	66,00

## TECEflex – Монтажные элементы

### Монтажная заглушка TECE Seal System с гидроизоляционной муфтой

Монтажная заглушка многократного использования для установки гидроизоляционной муфты. Подходит для проверки утечек и нагрузки для воздуха и воды. С металлической резьбой из материала, подходящего для питьевой воды, включая гидроизоляционную муфту Seal System.



Размер	арт.	К 1	К 2	€/шт.
1/2"	704802	6 шт.	-	<b>23,30</b>
3/4"	704812	10 шт.	50 шт.	<b>40,10</b>

### Гидроизоляционная муфта TECE Seal System

Гидроизоляционная муфта для создания соответствующего стандартам присоединения настенного уголка со стенами, подверженными воздействию воды в соответствии с DIN 18534 (2017).

Предотвращает попадание воды внутрь стены воды в результате неуплотненного резьбового соединения настенного уголка и удлинителя, выводимого из стены. Помимо настенных уголков TECE, также подходит для многих других сторонних изделий.



Размер	арт.	К 1	К 2	€/шт.
1/2"	704801	10 шт.	-	<b>4,99</b>
3/4"	704811	10 шт.	50 шт.	<b>17,90</b>

### Монтажная заглушка TECE Seal System с клапаном заполнения и опорожнения, в комплекте с гидроизоляционной муфтой

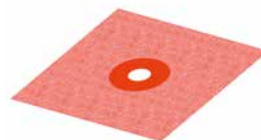
Многоразовая монтажная заглушка с клапаном заполнения и опорожнения, оснащена штуцером для присоединения шланга.



Размер	арт.	К 1	К 2	€/шт.
1/2"	704809	10 шт.	30 шт.	<b>133,00</b>

### Гидроизоляционная манжета TECE Seal System

Гидроизоляционная манжета Seal System для предотвращения попадания влаги внутрь стены по соединительным фитингам.



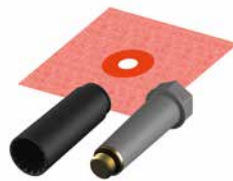
Размер	арт.	К 1	К 2	€/шт.
140 x 140 мм	704803	10 шт.	500 шт.	<b>21,90</b>
170 x 170 мм	704813	10 шт.	500 шт.	<b>30,20</b>



**Гидроизоляционный комплект TECE Seal System для сквозного углового присоединения фланцевого 1/2"**

Комплектация уплотнительного комплекта Seal System:

- 2 монтажные заглушки
- 2 гидроизоляционные муфты
- 2 гидроизоляционные манжеты



арт.	К 1	€/шт.
704805	1 шт.	97,00

**Монтажная пластина TECE из оцинкованной стали для настенного уголка**

Для крепления настенных уголков TECEflex и TECElogo, из оцинкованной стали.



арт.	К 1	К 2	€/шт.
720527	10 шт.	80 шт.	5,73

**Монтажная пластина TECE из оцинкованной стали для двух настенных уголков**

Для крепления настенных уголков TECEflex и TECElogo, из оцинкованной стали. Подходит для размеров 150 и 80 мм.



арт.	К 1	К 2	€/шт.
720528	5 шт.	20 шт.	21,60

**Усиленная монтажная пластина TECE из оцинкованной стали для трех настенных уголков**

арт.	К 1	К 2	€/шт.
721005	5 шт.	25 шт.	15,50

**Саморез TECE для настенных уголков**

Для фиксации настенных уголков TECEflex и TECElogo на стальных монтажных пластинах, 3,5 x 16 мм.



Размеры	арт.	К 1	К 2	€/шт.
3,5 x 16 мм	720524	100 шт.	3000 шт.	0,28

## TECEflex – Радиаторные подключения

### Монтажная трубка TECEflex для подключения радиаторов конечная, 15 мм, медная никелированная

Монтажная трубка TECEflex для подключения радиаторов конечная, 15 мм, медная никелированная.

Размеры	Длина	арт.	К 1	К 2	€/шт.
16 x 15 мм Cu	300 мм	714016	10 шт.	50 шт.	<b>24,30</b>
16 x 15 мм Cu	770 мм	714027	10 шт.	60 шт.	<b>53,00</b>
16 x 15 мм Cu	1100 мм	714516	6 шт.	60 шт.	<b>55,00</b>
20 x 15 мм Cu	300 мм	714020	10 шт.	50 шт.	<b>32,80</b>



### Монтажная трубка TECEflex для подключения радиаторов проходная, 15 мм, медная никелированная

Для подключения компактных радиаторов со встроенными вентилями.

Размеры	Длина	арт.	К 1	К 2	€/шт.
16 x 15 мм Cu	300 мм	715016	10 шт.	60 шт.	<b>37,40</b>
16 x 15 мм Cu	770 мм	715224	10 шт.	30 шт.	<b>67,00</b>
20 x 15 мм Cu	300 мм	715020	10 шт.	50 шт.	<b>43,10</b>
20 x 15 мм Cu	770 мм	715225	10 шт.	30 шт.	<b>69,00</b>
25 x 15 мм Cu	300 мм	715222	10 шт.	60 шт.	<b>50,00</b>
25 x 15 мм Cu	770 мм	715226	10 шт.	30 шт.	<b>67,00</b>



### Монтажный узел TECEflex для подключения радиаторов, напольный, никелированный

Для подключения компактных радиаторов со встроенными вентилями, напольный.

Размеры	Длина	арт.	К 1	К 2	€/шт.
16 x 15 мм Cu	50 мм	714901	1 шт.	10 шт.	<b>63,00</b>



### Монтажный узел TECEflex для подключения радиаторов, настенный, никелированный

Для подключения компактных радиаторов со встроенными вентилями, напольный.

Размеры	Длина	арт.	К 1	К 2	€/шт.
16 x 15 мм Cu	50 мм	714905	1 шт.	10 шт.	<b>58,00</b>



### Угловые патрубki TECE с вентилями для плинтусной разводки

Изготовлены из никелированной медной трубки 15 мм, с вентилями, для подключения радиаторов при плинтусной разводке TECEflex или TECElogo-Push.

Размеры	арт.	К 1	К 2	€/компл.
15 мм Cu	730010	1 компл.	25 компл.	<b>84,00</b>



**Угловые патрубки TECE для плитусной разводки**

Изготовлены из никелированной медной трубки 15 мм, для подключения радиаторов при плитусной разводке TECEflex или TECElogo-Push.



Размеры	арт.	К 1	К 2	€/компл.
15 мм Cu	730025	10 компл.	20 компл.	<b>24,00</b>

**Соединение концевое TECE для угловых патрубков 1/2"**

Никелированная концевка для присоединения монтажных трубок TECE диаметром 15 мм для радиаторов или тройников для радиаторов к термостатическим вентилям или к резьбовым подключениям радиаторов.



Размеры	арт.	К 1	К 2	€/шт.
15 мм x Rp 1/2"	717501	10 шт.	150 шт.	<b>8,97</b>

**Монтажный узел TECEflex для подключения компактных радиаторов со встроенным вентилем, настенный**

Для упрощения подключения компактных радиаторов со встроенным вентилем с выходом из стены с помощью композитной трубы TECEflex диаметром 16 в 9 мм РЕ изо ляминированной трубке,  $\lambda_r$  0,040 Вт/(мК), с возможностью жесткой фиксации, межцентровое расстояние радиаторных узлов — 50 мм. Монтажная высота — 210 мм.



Размеры	арт.	К 1	К 2	€/шт.
16	714907	1 шт.	5 шт.	<b>47,60</b>

**Двойной тройник TECEflex**

Изготовлен из никелированной латуни. Для упрощения соединения труб подключения радиатора в конструкции пола.



Размеры	арт.	К 1	К 2	€/шт.
16 x 16 x 16	718501	1 шт.	10 шт.	<b>84,00</b>
20 x 16 x 16	718502	1 шт.	10 шт.	<b>90,00</b>
20 x 16 x 20	718503	1 шт.	10 шт.	<b>90,00</b>

## TECEflex – Радиаторные подключения

### Защитный короб TECEflex из PS для двойного тройника

Для изолирования двойного тройника TECEflex, изготовлен из бесфреонного PS.



Размеры	арт.	К 1	К 2	€/шт.
16–20	718020	1 шт.	10 шт.	<b>6,45</b>

### Термостат TECE

Термостат TECE для вентилей с резьбой М 30 x 1,5, диапазон настроек 7–28 °С.



Цвет	арт.	К 1	К 2	€/шт.
Белый	8740461	1 шт.	75 шт.	<b>35,20</b>

### Термостатический вентиль TECE, проходной

Термостатический вентиль, проходной, с предварительной настройкой.



Размеры	арт.	К 1	К 2	€/шт.
R 1/2" x Rp 1/2"	8740431	1 шт.	20 шт.	<b>37,70</b>

### Термостатический вентиль TECE, угловой

Термостатический вентиль, угловой, с предварительной настройкой.



Размеры	арт.	К 1	К 2	€/шт.
R 1/2" x Rp 1/2"	8740432	1 шт.	20 шт.	<b>36,80</b>

### Термостатический вентиль TECE, осевой

Термостатический вентиль, осевой, с предварительной настройкой



Размеры	арт.	К 1	К 2	€/шт.
R 1/2" x Rp 1/2"	8740463	1 шт.	20 шт.	<b>63,00</b>

### Вентиль TECE на обратную подводу, проходной

Вентиль на обратную подводу, проходной.



Размеры	арт.	К 1	К 2	€/шт.
R 1/2" x Rp 1/2"	8740433	1 шт.	20 шт.	<b>20,60</b>

### Вентиль TECE на обратную подводу, проходной

Вентиль на обратную подводу, проходной.



Размеры	арт.	К 1	К 2	€/шт.
R 1/2" x Rp 1/2"	8740434	1 шт.	20 шт.	<b>20,60</b>

**Запорно-присоединительный узел TECE для нижнего подключения радиаторов, проходной**

Запорно-присоединительный узел для подключения радиаторов, проходной, 3/4" Евроконус.



Размеры	арт.	К 1	К 2	€/шт.
3/4" EC x 3/4" EC	8740435	1 шт.	10 шт.	<b>36,80</b>

**Запорно-присоединительный узел TECE для нижнего подключения радиаторов, угловой**

Запорно-присоединительный узел для подключения радиаторов, угловой, 3/4" Евроконус.



Размеры	арт.	К 1	К 2	€/шт.
3/4" EC x 3/4" EC	8740436	1 шт.	10 шт.	<b>36,80</b>

**Запорно-присоединительный узел TECE для нижнего подключения радиаторов 1/2" МТ, проходной**

Запорно-присоединительный узел для подключения радиаторов, проходной, с наружной резьбой 1/2" и 3/4" Евроконус.



Размеры	арт.	К 1	К 2	€/шт.
3/4" EC x R 1/2"	8740437	1 шт.	10 шт.	<b>47,50</b>

**Запорно-присоединительный узел TECE для нижнего подключения радиаторов 1/2" МТ, угловой**

Запорно-присоединительный узел для подключения радиаторов, угловой, с наружной резьбой 1/2" и 3/4" Евроконус.



Размеры	арт.	К 1	К 2	€/шт.
3/4" EC x R 1/2"	8740438	1 шт.	10 шт.	<b>47,50</b>

**Монтажный набор TECEflex для подключения радиаторов к плинтусной разводке**

Для плинтусного подключения радиаторов. Включает разборные соединения 1/2" x 15 мм. Предназначен для монтажа с помощью угловых патрубков без вентиля для плинтусной разводки TECEflex или угловых патрубков с вентилями для плинтусной разводки TECEflex.



Размеры	арт.	К 1	К 2	€/шт.
16 x 16 x 15 мм Cu	730110	1 компл.	10 компл.	<b>189,00</b>
20 x 20 x 15 мм Cu	730115	1 компл.	10 компл.	<b>189,00</b>
20 x 16 x 15 мм Cu	730120	1 компл.	10 компл.	<b>189,00</b>
16 x 20 x 15 мм Cu	730125	1 компл.	10 компл.	<b>189,00</b>
16 x заглушка x 15 мм Cu	730130	1 компл.	10 компл.	<b>189,00</b>
Заглушка x 16 x 15 мм, Cu	730135	1 компл.	10 компл.	<b>189,00</b>

## TECEflex – Радиаторные подключения

### Концовка разборная TECEflex для цельнопластиковых труб\*

Для подключения цельнопластиковых труб TECEflex к Евроконусу 3/4" НР. Предназначена только для монтажа систем отопления.

**Для монтажа труб с данным соединением необходимо предварительно откалибровать трубу при помощи инструмента арт. 720040.**



Размеры	арт.	К 1	К 2	€/шт.
16	713516	10 шт.	100 шт.	<b>11,00</b>
20	713020	10 шт.	100 шт.	<b>11,00</b>

### Концовка разборная TECEflex для многослойных композитных труб TECEflex\*

Для подключения многослойных композитных труб TECEflex к Евроконусу 3/4" НР. Предназначена только для монтажа систем отопления.

**Для монтажа труб с данным соединением необходимо предварительно откалибровать трубу при помощи инструмента арт. 720040.**



Размеры	арт.	К 1	К 2	€/шт.
16	713316	10 шт.	100 шт.	<b>11,30</b>
20	713320	10 шт.	100 шт.	<b>13,30</b>

### Концовка разборная (Евроконус) TECE для присоединения медных трубок\*

Концовка разборная для присоединения медных трубок 15 x 1 мм, с никелированной накидной гайкой 3/4" Евроконус.



Размеры	арт.	К 1	К 2	€/шт.
3/4" для медной трубы 15 x 1	8740439	2 шт.	100 шт.	<b>8,90</b>

### Соединение прямое с внутренней резьбой 3/4" (Евроконус) с пресс-соединением TECEflex из латуни, никелированное\*

Предназначено только для монтажа систем отопления.



Размеры	арт.	К 1	К 2	€/шт.
16	7136161	10 шт.	100 шт.	<b>17,10</b>
20	7136201	10 шт.	200 шт.	<b>25,30</b>

### Соединение прямое TECEflex с накидной гайкой Евроконус 3/4" с пресс-соединением TECEflex, стандартная латунь\*



Размеры	арт.	К 1	К 2	€/шт.
16	763616	10 шт.	100 шт.	<b>11,10</b>
20	763620	10 шт.	100 шт.	<b>24,30</b>

### Ниппель TECE редукционный 1/2" x 3/4" ЕС

Никелированный ниппель редукционный 1/2" x 3/4" Евроконус для подключения к радиаторам.



Размеры	арт.	К 1	К 2	€/шт.
1/2" x 3/4" ЕС	8740440	10 шт.	100 шт.	<b>7,68</b>

**Шаровой кран TECEflex с рукояткой\***

Шаровой кран скрытого монтажа с декоративной рукояткой для монтажа труб TECEflex. Корпус и резьбовая часть изготовлены из стандартной латуни в соответствии со стандартом EN 12164. Шпиндель с двумя уплотнительными кольцами, обеспечивающими лучшее направление шпинделя и двойную безопасность. Шар из хромированной латуни. Шаровое уплотнение из фторопласта (PTFE). Полнопроходной, обеспечивает минимальную потерю давления. Максимальная постоянная рабочая температура: 90 °С. Номинальное давление: 10 бар.



Конструкция:

- Соединения TECEflex с двух сторон
- С декоративной опорной пластиной и рукояткой (хромированной)
- С цветовым кодированием (красный/синий)
- Ключ для перекрытия

Размеры	арт.	К 1	К 2	€/шт.
16 x 16	751016	1 шт.	10 шт.	<b>109,00</b>
20 x 20	751020	1 шт.	10 шт.	<b>115,00</b>

**Шаровой кран TECEflex с декоративным колпачком\***

Шаровой кран скрытого монтажа с колпачком для монтажа труб TECEflex. Корпус и резьбовая часть изготовлены из стандартной латуни в соответствии со стандартом EN 12164. Шпиндель с двумя уплотнительными кольцами, обеспечивающими лучшее направление шпинделя и двойную безопасность. Шар из хромированной латуни. Шаровое уплотнение из фторопласта (PTFE). Полнопроходной, обеспечивает минимальную потерю давления. Максимальная постоянная рабочая температура: 90 °С. Номинальное давление: 10 бар.



Конструкция:

- Соединения TECEflex с двух сторон
- С декоративной опорной пластиной и колпачком (хромированной)
- С цветовым кодированием (красный/синий)
- Ключ для перекрытия

Размеры	арт.	К 1	К 2	€/шт.
16 x 16	751116	1 шт.	10 шт.	<b>85,00</b>
20 x 20	751120	1 шт.	10 шт.	<b>104,00</b>

**Удлинитель для шаровых кранов TECE, 23 мм**

Удлинитель 23 мм для шаровых кранов скрытого монтажа 1/2".

Размеры	арт.	К 1	К 2	€/шт.
1/2"	8780200	1 шт.	20 шт.	<b>19,10</b>



## TECEflex – Компоненты системы

### Кран шаровой полнопроходной. Резьба внутренняя/внутренняя, хромированный, ручка-бабочка красная

Для систем отопления и водоснабжения, в том числе питьевого, для транспортировки газа, сухого пара и жидких углеводородов. Максимальная температура 185 °С при 1,05 Мпа (10,5 бар). Максимальное давление при 20 °С для воды и неопасных газов 3,5 (35 бар) Мпа для диаметров от 1/2" до 3/4", 2,8 Мпа (28 бар) для диаметров от 1" до 1 1/4". Максимальное давление для жидких углеводородов 1,2 Мпа.



Размеры	арт.	К 1	€/шт.
1/2"	13300007	1 шт.	13,10
3/4"	13300008	1 шт.	21,40
1"	13300009	1 шт.	35,20
1 1/4"	13300010	1 шт.	50,00

### Кран шаровой полнопроходной. Резьба внутренняя/внутренняя, хромированный, ручка-рычаг красный

Для систем отопления и водоснабжения, в том числе питьевого, для транспортировки газа, сухого пара и жидких углеводородов. Максимальная температура 185 °С при 1,05 Мпа (10,5 бар). Максимальное давление при 20 °С для воды и неопасных газов 2,8 Мпа (28 бар). Максимальное давление для жидких углеводородов 1,2 Мпа.



Размеры	арт.	К 1	€/шт.
1 1/2"	13300005	1 шт.	81,00
2"	13300006	1 шт.	124,00

### Кран шаровой полнопроходной. Резьба внутренняя/наружная, хромированный, ручка - бабочка красная

Для систем отопления и водоснабжения, в том числе питьевого, для транспортировки газа, сухого пара и жидких углеводородов. Максимальная температура 185 °С при 1,05 Мпа (10,5 бар). Максимальное давление при 20 °С для воды и неопасных газов 3,5 (35 бар) Мпа для диаметров от 1/2" до 3/4", 2,8 Мпа (28 бар) для диаметров от 1" до 1 1/4". Максимальное давление для жидких углеводородов 1,2 Мпа.



Размеры	арт.	К 1	€/шт.
1/2"	13300011	1 шт.	14,40
3/4"	13300012	1 шт.	23,50
1"	13300013	1 шт.	37,70
1 1/4"	13300014	1 шт.	60,00



**Кран шаровой полнопроходной. Резьба внутренняя/наружная, хромированный, ручка - рычаг красный**

Для систем отопления и водоснабжения, в том числе питьевого, для транспортировки газа, сухого пара и жидких углеводородов. Максимальная температура 185 °С при 1,05 Мпа (10,5 бар). Максимальное давление при 20 °С для воды и неопасных газов 2,8 Мпа (28 бар). Максимальное давление для жидких углеводородов 1,2 Мпа.



Размеры	арт.	К 1	€/шт.
1 1/2"	13300019	1 шт.	93,00
2"	13300020	1 шт.	149,00

**Кран шаровой полнопроходной с накидной гайкой. Резьба внутренняя/ наружная, хромированный, ручка-бабочка красная**

Для систем отопления и водоснабжения, в том числе питьевого, для транспортировки газа, сухого пара и жидких углеводородов. Максимальная температура 185 °С при 1,05 Мпа (10,5 бар). Максимальное давление при 20 °С для воды и неопасных газов 3,5 (35 бар) Мпа для диаметров от 1/2" до 3/4", 2,8 Мпа (28 бар) для диаметров от 1" до 1 1/4". Максимальное давление для жидких углеводородов 1,2 Мпа.



Размеры	арт.	К 1	€/шт.
1/2" x 1/2"	13300021	1 шт.	18,70
3/4" x 3/4"	13300022	1 шт.	32,80
1" x 1"	13300023	1 шт.	45,40
1 1/4" x 1 1/4"	13300024	1 шт.	70,00

**Автоматический воздухоотводный клапан**

Латунный, в комплекте с обратным клапаном.

- Максимальная рабочая температура 120 °С.
- Максимальное рабочее давление 14 бар.
- Давление максимального расхода 7 бар.



Размеры	арт.	К 1	€/шт.
1/2"	13300051	1 шт.	19,60

## TECEflex – Коллекторы

### Стальной коллектор TECE для систем отопления с запорными вентилями

Коллектор квадратного сечения 40 x 1,5 мм из нержавеющей стали (марка стали 1.4301) в соответствии с EN 10088, накидная гайка 1", плоское уплотнение, межцентровое расстояние контуров 50 мм.

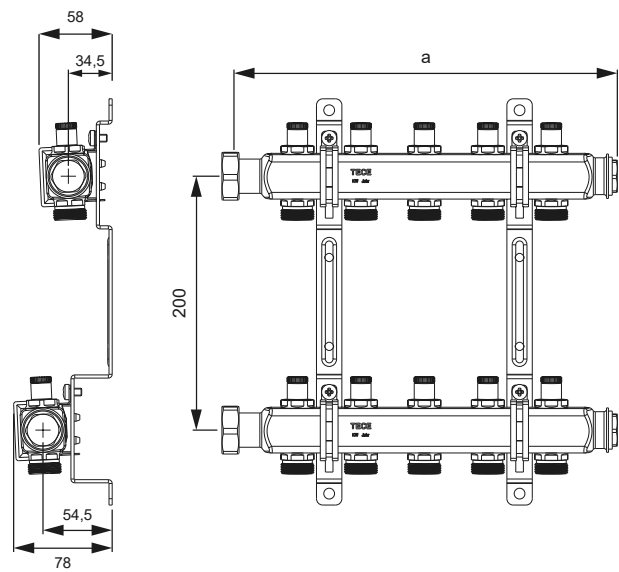
Полностью собранные подающая и обратная линии:

- Коллекторы с интегрированными запорными вентилями. в соответствии с EN 1264-4, выходы 3/4" Евроконус, никелированные
- Две заглушки G 3/4", никелированные.

Комплект поставки:

- Два настенных кронштейна 200 x 54,4 x 34,5 со звукоизолирующими прокладками (DIN 4109) и монтажными элементами (один кронштейн для коллектора на 2 контура).
- Два плоских уплотнения 1".

Размеры	а	арт.	К 1	€/шт.
2 контура	152 мм	712540	1 шт.	<b>250,00</b>
3 контура	202 мм	712541	1 шт.	<b>322,00</b>
4 контура	252 мм	712542	1 шт.	<b>390,00</b>
5 контуров	302 мм	712543	1 шт.	<b>464,00</b>
6 контуров	352 мм	712544	1 шт.	<b>529,00</b>
7 контуров	402 мм	712545	1 шт.	<b>596,00</b>
8 контуров	452 мм	712546	1 шт.	<b>676,00</b>
9 контуров	502 мм	712547	1 шт.	<b>773,00</b>
10 контуров	552 мм	712548	1 шт.	<b>918,00</b>
11 контуров	602 мм	712549	1 шт.	<b>918,00</b>
12 контуров	652 мм	712550	1 шт.	<b>988,00</b>



**Коллектор TECE из нержавеющей стали для систем отопления без индикатора потока и без запорных вентилей**

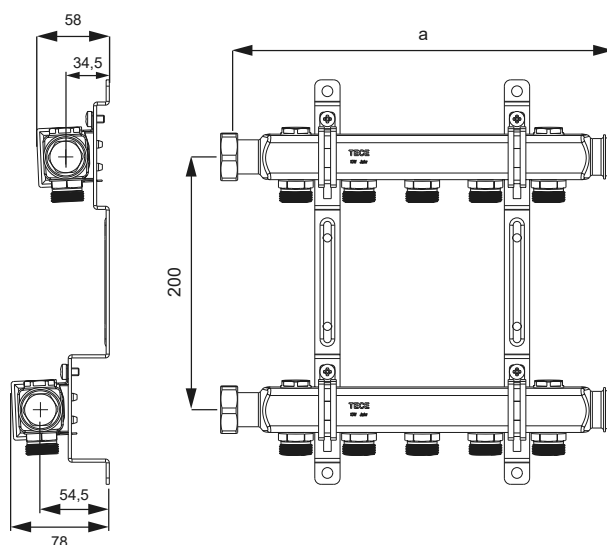
Коллектор для систем отопления из нержавеющей стали изготовлен из прямоугольной конструкционной трубы из нержавеющей стали размером 40 x 1,5 мм (класс 1.4301) в соответствии с EN 10088 с накидной гайкой G 1" и плоским уплотнением, никелированная латунь, расстояние между выводами контуров 50 мм. Полностью собранные контуры подающей и обратной линии включают в себя:

- Коллектор с выводами для перехода на внешнюю резьбу G 3/4" Евроконус, внутренний конус в соответствии с EN 16313, никелированная латунь
- Две заглушки G 3/4", никелированная латунь
- Четыре заглушки G 1/2", никелированная латунь

Комплект поставки:

- Два двойных настенных кронштейна 200 x 54,4 x 34,5 со звукоизоляционными вставками от корпусного шума (DIN 4109), а также крепежные элементы (1 двойной настенный кронштейн для коллектора с 2 контурами отопления)
- Два плоских уплотнения 1"

Размеры	a	арт.	К 1	€/шт.
2 контура	152 мм	712551	1 шт.	<b>178,00</b>
3 контура	202 мм	712552	1 шт.	<b>195,00</b>
4 контура	252 мм	712553	1 шт.	<b>239,00</b>
5 контуров	302 мм	712554	1 шт.	<b>276,00</b>
6 контуров	352 мм	712555	1 шт.	<b>317,00</b>
7 контуров	402 мм	712556	1 шт.	<b>373,00</b>
8 контуров	452 мм	712557	1 шт.	<b>412,00</b>
9 контуров	502 мм	712558	1 шт.	<b>436,00</b>
10 контуров	552 мм	712559	1 шт.	<b>539,00</b>
11 контуров	602 мм	712560	1 шт.	<b>512,00</b>
12 контуров	652 мм	712561	1 шт.	<b>549,00</b>



**Комплект для заполнения и слива системы с возможностью выпуска воздуха 3/4" для монтажа на коллекторы TECE для систем отопления**

арт.	К 1	€/компл.
712562	1 компл.	<b>37,70</b>



**Коллектор TECEflex из кремнистой бронзы**

Коллектор 3/4", одна сторона с внутренней резьбой Rp 3/4", другая — с наружной резьбой R 3/4". Вывод TECEflex размер 16 (заглушки 3/4" не входят в комплект).

Размеры	арт.	К 1	К 2	€/шт.
R 3/4" x Rp 3/4" x 16 2 контура	712201	1 шт.	12 шт.	<b>124,00</b>
R 3/4" x Rp 3/4" x 16 3 контура	712202	1 шт.	12 шт.	<b>167,00</b>



## TECEflex – Коллекторы

### Коллектор TECEflex из стандартной латуни

Коллектор 3/4" с одной стороны с внутренней резьбой Rp 3/4", с другой — с наружной резьбой R 3/4". Вывод TECEflex размер 16 (заглушки 3/4" не входят в комплект).

Размеры	арт.	К 1	К 2	€/шт.
R 3/4" x Rp 3/4" x 16 2 контура	762201	1 шт.	12 шт.	<b>104,00</b>
R 3/4" x Rp 3/4" x 16 3 контура	762202	1 шт.	12 шт.	<b>130,00</b>



### Коллектор универсальный TECE с запорными вентилями, стандартная латунь

Коллектор TECE с запорными вентилями, ВР/НР, с выводами 3/4" Евроконус.

Размеры	арт.	К 1	К 2	€/шт.
3/4" x 3/4" Евроконус 2 контура	8730006	1 шт.	24 шт.	<b>55,00</b>
3/4" x 3/4" Евроконус 3 контура	8730007	1 шт.	24 шт.	<b>82,00</b>
1" x 3/4" Евроконус 2 контура	8730010	1 шт.	24 шт.	<b>84,00</b>
1" x 3/4" Евроконус 3 контура	8730011	1 шт.	24 шт.	<b>104,00</b>
1" x 3/4" Евроконус 4 контура	8730040	1 шт.	12 шт.	<b>161,00</b>



### Комплект кронштейнов TECE для коллекторов 3/4" и 1"

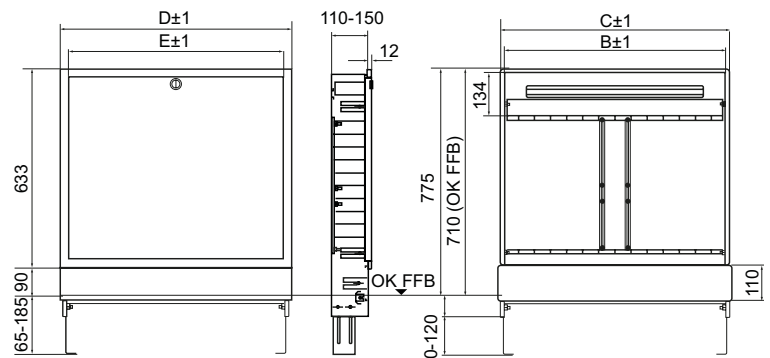
Кронштейны со звукоизоляционными вставками для монтажа коллектора TECE 3/4" и 1".

арт.	К 1	К 2	€/компл.
8730014	1 компл.	25 компл.	<b>81,00</b>



**Шкаф коллекторный TECEfloor Comfort UP 110 — встраиваемый**

Коллекторный шкаф скрытого монтажа из оцинкованной стали толщиной 1 мм. С увеличенной высотой для выполнения электроподключений в верхней части с DIN-рейкой для монтажа распределительных коробок TECEfloor. Две съемные рейки на задней стенке с нескользящими винтами для установки коллектора. Боковые и верхняя стенки имеют перфорации для прокладки труб. Съемная перегородка для бетонной стяжки. Порошковое покрытие белого цвета (RAL 9016). Регулировка по глубине 110–150 мм, монтажная высота 780–900 мм.



Ширина	арт.	К 1	К 2	€/шт.
400 мм	77351501	1 шт.	26 шт.	<b>275,00</b>
540 мм	77351502	1 шт.	22 шт.	<b>310,00</b>
690 мм	77351503	1 шт.	15 шт.	<b>351,00</b>
840 мм	77351504	1 шт.	13 шт.	<b>390,00</b>
990 мм	77351505	1 шт.	12 шт.	<b>441,00</b>
1140 мм	77351506	1 шт.	11 шт.	<b>480,00</b>

Параметры	UP 110-1 арт. 7351501	UP 110-2 арт. 7351502	UP 110-3 арт. 77351503	UP 110-4 арт. 77351504	UP 110-5 арт. 77351505	UP 110-6 арт. 77351506
Размер В, мм	400	540	690	840	990	1140
Размер С, мм	420	560	710	860	1010	1160
Размер D, мм	440	580	730	880	1030	1180
Размер E, мм	385	525	675	825	975	1125
Отопительные контуры вкл. шаровые краны	2	3-5	6-8	9-11	12	12+3
Отопительные контуры вкл. угловые шаровые краны	-	2-4	5-7	8-10	11-12	12+3
Отопительные контуры вкл. набор углового калориметра	-	2-3	4-6	7-9	10-12	12+3
Отопительные контуры вкл. смесительный узел	-	2	3-5	6-8	9-11	12

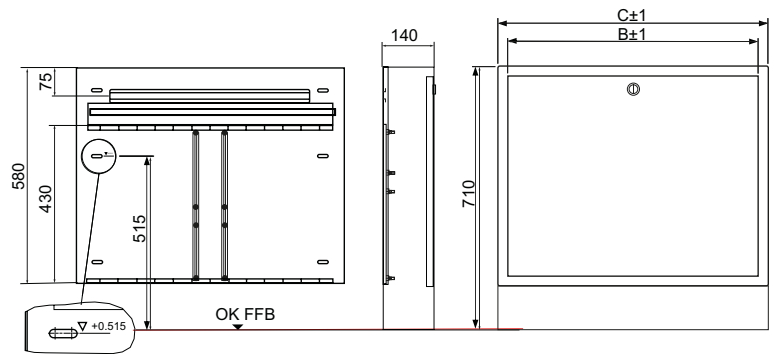
## TECEflex – Коллекторные шкафы

### Коллекторный шкаф TECEfloor comfort AP 140 — наружный

Наружный коллекторный шкаф из оцинкованной листовой стали толщиной 1 мм с порошковым покрытием белого цвета (RAL 9003). С увеличенной высотой для выполнения электроподключений в верхней части с DIN-рейкой для монтажа распределительных коробок TECEfloor. Две рейки на задней стенке с нескользкими винтами для установки коллектора. Задняя панель съемная для обеспечения монтажа передней части после выполнения отделки. Глубина: 140 мм. Высота: 710 мм.



Съемная задняя панель



Ширина	арт.	К 1	К 2	€/шт.
500 мм	77351802	1 шт.	27 шт.	<b>281,00</b>
730 мм	77351803	1 шт.	18 шт.	<b>332,00</b>
880 мм	77351804	1 шт.	16 шт.	<b>373,00</b>
1030 мм	77351805	1 шт.	13 шт.	<b>418,00</b>

Параметры	AP 140-2	AP 140-3	AP 140-4	AP 140-5
	арт. 77351802	арт. 77351803	арт. 77351804	арт. 77351805
Размер В, мм	500	730	880	1030
Размер С, мм	455	685	835	985
Отопительные контуры вкл. шаровые краны	2-4	5-9	10-11	12
Отопительные контуры вкл. угловые шаровые краны	2-3	4-8	9-11	12
Отопительные контуры вкл. набор углового калориметра	2	3-7	8-10	11-12
Отопительные контуры вкл. смесительный узел	--	2-6	7-9	10-12

**Шкаф коллекторный TECEfloor 110 — встраиваемый**

Компактный прочный коллекторный шкаф, выполнен из оцинкованной стали толщиной 1 мм, соответствующей EN 10327/10143, с боковыми отверстиями, с С-образной направляющей для монтажа коллекторов отопительных контуров и съемной перегородкой для бетонной стяжки. Дверца и лицевая рамка имеют высококачественное эпоксидное полиэфирное порошковое покрытие, RAL 9016.

С регулировкой глубины 110–150 мм, корпус регулируется по высоте в пределах 712–842 мм.

Подходит для реконструкций с дизайнерской стеклянной дверцей TECEfloor.



Тип	Ширина внутренней части		арт.	SALE	K 1	K 2	€/шт.
	части	арт.					
400	400 мм	77351001	SALE	1 шт.	24 шт.	<b>197,00</b>	
600	540 мм	77351002	SALE	1 шт.	18 шт.	<b>215,00</b>	
750	690 мм	77351003	SALE	1 шт.	16 шт.	<b>237,00</b>	
900	840 мм	77351004	SALE	1 шт.	14 шт.	<b>261,00</b>	
1050	990 мм	77351005	SALE	1 шт.	12 шт.	<b>288,00</b>	
1200	1140 мм	77351006	SALE	1 шт.	12 шт.	<b>342,00</b>	

Размер отверстия в стене = ширина внутренней части + не менее 45 мм.

Рекомендуемая ширина коллекторного шкафа = установленные элементы + монтажная разделительная дистанция (2 x ≥ 50 мм).

арт.	Требуемая ширина ниши	Требуемая высота ниши	Требуемая глубина ниши
77351001	445 мм	720-850 мм	115-155 мм
77351002	585 мм	720-850 мм	115-155 мм
77351003	735 мм	720-850 мм	115-155 мм
77351004	885 мм	720-850 мм	115-155 мм
77351005	1035 мм	720-850 мм	115-155 мм
77351006	1185 мм	720-850 мм	115-155 мм

арт.	Установочная высота	Глубина корпуса	Отопительные контуры вкл. шаровой кран
77351001	712-842 мм	110-150 мм	2
77351002	712-842 мм	110-150 мм	3-5
77351003	712-842 мм	110-150 мм	6-8
77351004	712-842 мм	110-150 мм	9-11
77351005	712-842 мм	110-150 мм	12
77351006	712-842 мм	110-150 мм	-

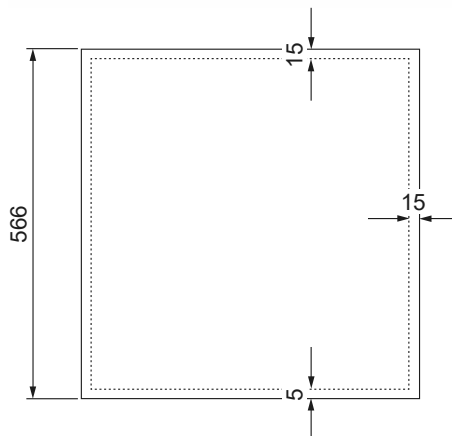
арт.	Отопительные контуры вкл. угловой шаровой кран	Отопительные контуры вкл. набор углового калориметра	Отопительные контуры вкл. смесительный узел
77351001	-	-	-
77351002	2-4	2-3	2
77351003	5-7	4-6	3-5
77351004	8-10	7-9	6-8
77351005	11-12	10-12	9-11
77351006	-	-	12

## TECEflex – Коллекторные шкафы

### Дизайнерская стеклянная дверца TECEfloor

Дизайнерская стеклянная дверца для встраиваемых коллекторных шкафов. Безопасное стекло толщиной 6 мм, с полированными кромками, прокладками с трех сторон для компенсации небольших неровностей стены.

По высоте и ширине панель перекрывает размеры металлической рамки примерно на 15 мм, закрывая края обоев или крашенные кромки стен. Комплект состоит из стеклянной панели и регулируемых по глубине держателей с магнитами.



Тип	Размер стекла	арт.	К 1	€/шт.
400	489 x 566 мм	77352011	SALE 1 шт.	726,00
600	628 x 566 мм	77352012	SALE 1 шт.	737,00
750	778 x 566 мм	77352013	SALE 1 шт.	778,00
900	928 x 566 мм	77352014	SALE 1 шт.	842,00

### Шкаф коллекторный TECEfloor 125 — наружный

Компактный прочный наружный коллекторный шкаф, выполнен из оцинкованной листовой стали толщиной 1 мм, соответствующей EN 10327/10143, с С-образной направляющей для монтажа коллекторов отопительных контуров. Имеет высококачественное эпоксидное полиэфирное порошковое покрытие, RAL 9016.



Тип	Ширина внутренней части		арт.	К 1	К 2	€/шт.
	тип	размер				
500	тип 1	500 мм	77352001	1 шт.	24 шт.	237,00
730	тип 1	730 мм	77352002	1 шт.	18 шт.	269,00
900	тип 1	880 мм	77352003	1 шт.	16 шт.	298,00
1000	тип 1	1030 мм	77352004	1 шт.	14 шт.	328,00

арт.	Глубина корпуса	Отопительные контуры вкл. шаровой кран	Отопительные контуры вкл. угловой шаровой кран
77352001	125 мм	2-4	2-3
77352002	125 мм	5-9	4-8
77352003	125 мм	10-11	9-11
77352004	125 мм	12	12

арт.	Отопительные контуры вкл. угловой шаровой кран	Отопительные контуры вкл. набор углового калориметра	Отопительные контуры вкл. смесительный узел
77352001	2	-	618 мм
77352002	3-7	2-6	618 мм
77352003	8-10	7-9	618 мм
77352004	11-12	10-12	618 мм



**Защитный короб для тройника**

Защитный короб для тройников для отделения водосодержащих элементов и редуцированных тройников TECEflex от конструкционных элементов и уменьшения корпусного шума, в комплекте с креплением для гофрированных защитных труб TECEflex.

Установочная высота: 32 мм.

Материал: полипропилен, цвет: черный.



арт.	К 1	К 2	€/шт.
718019	10 шт.	60 шт.	7,62

**Одинарный дюбель для монтажа труб TECE, пластик**

Одинарный дюбель для монтажа пластиковых труб 14-16 мм.

Размеры	Длина	арт.	К 1	К 2	€/шт.
14-16 мм	80 мм	720596	200 шт.	800 шт.	0,52

**Двойной дюбель для монтажа труб TECE, пластик**

Двойной дюбель для монтажа пластиковых труб 14-16 мм.

Размеры	Длина	арт.	К 1	К 2	€/шт.
14-16 мм	80 мм	720597	100 шт.	400 шт.	0,61

**Фиксаторы поворота трубы TECE**

Фиксатор поворота трубы изготовлен из пластика для направления трубы в стяжке.

Размеры	арт.	К 1	К 2	€/шт.
14–17 мм	77910010	25 шт.	200 шт.	2,88
18–20 мм	77910011	25 шт.	100 шт.	3,54
25 мм	77910012	25 шт.	100 шт.	6,14

**Фиксатор поворота трубы TECE**

Фиксатор поворота трубы для труб диаметром 14-16, пластиковый.

арт.	К 1	К 2	€/шт.
718005	5 шт.	20 шт.	11,20

**Лента TECE для обертывания фитингов**

Трехслойная вспененная лента для защиты соединений труб от воздействия внешней коррозии. Длина 12,5 м, ширина 20 мм, толщина 1 мм.

арт.	К 1	К 2	€/шт.
720579	12,5 м	225 м	10,20



## TECEflex – Инструменты

### Ручной инструмент TECEflex для расширения труб, тип: RAZ-V

Ручной инструмент для расширения труб TECEflex PE-X и композитных труб диаметром 16–32 мм.

Комплект поставки:

- Ручной расширитель
- Расширительные головки для труб диаметром 16–32 мм
- Чемодан



Размеры	арт.	К 1	€/шт.
16–32	720056	1 шт.	451,00

### Ручной инструмент TECEflex для запрессовки пресс-втулок, тип: HPW-L

Для запрессовки пресс-втулок TECEflex.

Комплект поставки:

- Ручной запрессовщик
- Сменные насадки разм. 14–32
- Чемодан



Размеры	арт.	К 1	€/шт.
14–32	720050	1 шт.	561,00

### Комплект инструментов TECEflex

Комплектация набора ручных инструментов:

- Ручной расширитель TECEflex
- Сменные насадки диаметром 16–32
- Ручной запрессовщик пресс-втулок
- Сменные насадки разм. 14–32
- Чемодан



Размеры	арт.	К 1	€/компл.
16–32	720203	1 компл.	1.006,00

### Комплект инструментов TECEflex RazFaz

Комплект поставки:

- Беспроводной расширитель RazFaz
- Беспроводной запрессовщик RazFaz
- Сменные насадки для расширения труб диаметром 16–32
- Сменные насадки для запрессовки разм. 14/16–20 и 25–32
- 2 аккумулятора
- Зарядное устройство
- Чемодан



Размеры	арт.	К 1	€/компл.
14–32	720174	1 компл.	4.236,00

**Инструмент TECEflex PMA 40 63 для запрессовки пресс-втулок и инструмент TECEflex для расширения труб**

Инструмент для пресс-машин предназначен для расширения и запрессовки соединений TECEflex размером 40–63. Для инструмента необходима стандартная пресс-машина с усилием 32 кН.

Комплект поставки:

- Инструмент PMA 40 63 для запрессовки пресс-втулок
- Сменные насадки для запрессовки пресс-втулок разм. 40–63 мм
- Инструмент AWS 40 63 для расширения труб
- Расширительные головки для труб диаметром 40–63 мм
- Чемодан



Размеры	арт.	К 1	€/компл.
40–63	720170	1 компл.	3.281,00

**Насадка для расширения соединений TECEflex для инструмента AWS 40 63**

Для расширительного инструмента AWS 40 63 комплекта PMA 40 63 для труб TECEflex диаметром 25 и 32 мм.



Размеры	арт.	К 1	€/шт.
25 и 32	720128	1 шт.	424,00

**Труборез TECE**

Размеры	арт.	К 1	€/шт.
14–63	8760008	1 шт.	117,00

**Фреза TECE для настенных уголков**

Для подрезания выступающей части настенного уголка после чистовой отделки.

Размеры	арт.	К 1	€/шт.
1/2"	740131	1 шт.	160,00

**Трубогиб TECE 16–32 мм**

Компактный трубогиб для многослойных композитных труб TECEflex и TECElogo диаметром 16–32 мм для получения правильных отводов. В комплект трубогиба входят насадки 16/20/25/32 мм. Угол изгиба 0–90°.

арт.	К 1	€/шт.
720222	1 шт.	623,00



## TECEflex – Инструменты

### Трубогиб TECE 40–63 мм

Ручной гидравлический трубогиб TECE для композитных труб TECEflex и TECElogo диаметрами 40–63 мм. В комплект трубогиба входят насадки 40/50/63 мм. Угол изгиба 0-90°. В деревянном ящике.

арт.	К 1	€/шт.
720223	1 шт.	2.010,00



### Ножницы для резки труб TECEflex

#### Внимание!

Для резки трубы TECEflex используйте только ножницы для труб!

Размер	арт.	К 1	€/шт.
14–40	720093	1 шт.	91,00



### Калибратор TECEflex

Для труб TECEflex размером 14, 16 и 20. Для присоединения концевой разборной TECEflex.

Размер	арт.	К 1	К 2	€/шт.
14–20	720040	10 шт.	100 шт.	3,90



### Станок для разматывания трубы TECE

Станок для разматывания бухт труб TECEfloor, TECEflex и TECElogo, складной, с регулировкой, для бухт длиной до 600 м.

Размер	арт.	К 1	€/шт.
до 600 м	720193	1 шт.	521,00



### Приспособление для выпрямления трубы TECE

Для установки на станок для разматывания трубы для выпрямления композитных труб TECEflex и TECElogo диаметрами 16 и 20 мм.

Размер	арт.	К 1	€/шт.
16 и 20	720194	1 шт.	504,00



Системы трубопроводов TECEflex	Пятислойная пластиковая труба PE-Xa			Композитная труба PE-Xc						
Обозначение трубы	PE-Xa/EVOH/PE-RT			PE-Xc/Al/PE						
Типоразмер	16	20	25	16	20	25	32	40	50	63
Длина труб при поставке в бухте, м	100	100	50	100	100	50	--	--	--	--
Длина труб при поставке в штангах, м (5 м/штанга)	--	--	--	100	70	45	30	15	15	5
Область применения*	TWA, HKA			TWA, HKA, FBH, DLA, GAS			TWA, HKA, DLA, GAS			
Класс эксплуатации/ рабочее давление	2 / 10 бар; 5 / 10 бар			2 / 10 бар; 5 / 10 бар						
Цвет	белый			белый желтый						
Наружный диаметр, мм	16	20	25	17	21	26	32	40	50	63
Толщина стенки, мм	2,2	2,8	3,5	2,75	3,45	4,00	4,00	4,00	4,50	6,00
Внутренний диаметр, мм	11,60	14,40	18	11,50	14,10	18	24	32	41	51
Поставка в гофрированной защитной трубе	--			--			--			
Доступна в гофрированной защитной трубе $\lambda = 0,040 \text{ Вт}/(\text{м} \cdot \text{К})$ - 6 мм - 9 мм - 13 мм	--			да да да			-- -- --			
Вес пустой трубы, кг/м	0,09	0,14	0,22	0,14	0,21	0,30	0,40	0,53	0,80	1,29
Внутренний объём, $\text{дм}^3/\text{м}$	0,11	0,14	0,22	0,10	0,16	0,25	0,45	0,80	1,32	2,04
Шероховатость трубы, мм	0,007			0,007						
Теплопроводность неизолированной трубы, $\text{Вт}/(\text{м}^2 \cdot \text{К})$	0,35			0,35						
Коэффициент теплового расширения, $\text{мм}/(\text{м} \cdot \text{К})$	0,20			0,026						
Минимальный радиус изгиба (5 x диаметр)	80	100	125	80	100 (80)**	125	160	200	250	315

\* TWA — системы питьевой воды; HKA — подключение радиаторов; FBH — поверхностное отопление;  
DLA — системы сжатого воздуха; GAS — монтаж системы газоснабжения.  
Классификация классов эксплуатации соответствует информации ISO 10508 [4].

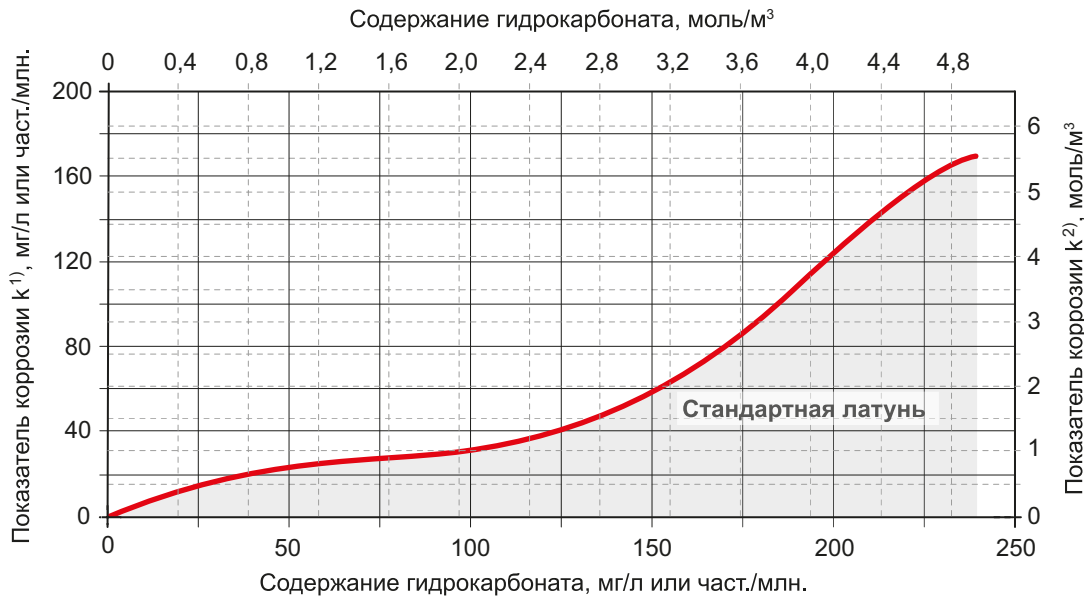
\*\* Трубы размера 20 мм также имеют радиус изгиба в 4 диаметра

# TECEflex – Характеристики труб

Системы трубопроводов TECEflex	Труба для водоснабжения PE-Xc, согласно DIN 16892			Трубы для отопления PE-Xc, согласно DIN 4726		
Обозначение трубы	PE-Xc			PE-Xc 5S/EVOH		
Типоразмер	16	20	25	16	20	25
Длина труб при поставке в бухтах, м	50	50	50	120	75	75
Длина труб при поставке в штангах, м (5 м/штанга)	--	--	--	--	--	--
Область применения*	TWA			FBH, HKA		
Класс эксплуатации/рабочее давление	2/10 бар			5/8 бар	5/10 бар	
Цвет	перламутровый			серебристый		
Наружный диаметр, мм	16	20	25	16	20	25
Толщина стенки, мм	2,20	2,80	3,50	2,00	2,80	3,50
Внутренний диаметр, мм	11,60	14,30	18	12	14,40	18,00
Доступна в гофрированной защитной трубе	--			--		
Доступна в гофрированной защитной трубе $\lambda = 0,040 \text{ Вт}/(\text{м} \cdot \text{К})$ - 6 мм - 9 мм - 13 мм	--			--		
Вес пустой трубы, кг/м	0,09	0,14	0,22	0,08	0,14	0,22
Внутренний объём, дм <sup>3</sup> /м	0,11	0,16	0,25	0,11	0,16	0,25
Шероховатость трубы, мм	0,007			0,007		
Теплопроводность неизолированной трубы, Вт/(м <sup>2</sup> · К)	0,35			0,35		
Коэффициент теплового расширения, мм/(м · К)	0,20			0,20		
Минимальный радиус изгиба, мм (5 x диаметр)	80	100	125	80	100	125

\* TWA — системы питьевой воды; HKA — подключение радиаторов; FBH — поверхностное отопление;  
DLA — системы сжатого воздуха; GAS — монтаж системы газоснабжения.  
Классификация классов эксплуатации соответствует информации ISO 10508 [4].

Ограничения по применению фитингов из стандартной латуни для установок питьевой воды



1)  $k =$  Содержание хлоридов Cl + 1/3 Содержание сульфатов  $SO_4$ , мг/л

2)  $k =$  Содержание хлоридов Cl + Содержание сульфатов SO, моль/м³

При качестве воды, которое находится выше предельной кривой, возможно появление коррозии от обесцинкования для стандартной латуни. Для такого качества воды применять фитинги нельзя.

Классы эксплуатации и классификация рабочих условий соответствуют ISO 10508

Класс эксплуатации	Расчетная температура $T_D$ , °C	Срок службы <sup>b</sup> при $T_D$ , Лет <sup>a</sup>	$T_{max}$ , °C	Срок службы при $T_{max}$ , Лет	$T_{mal}$ , °C	Срок службы при $T_{mal}$ , Часов	Типовая область применения
1 <sup>a</sup>	60	49	80	1	95	100	Горячее водоснабжение (60 °C)
2 <sup>a</sup>	70	49	80	1	95	100	Горячее водоснабжение (70 °C)
3 <sup>c</sup>	20	0,5	50	4,5	65	100	Низкотемпературное поверхностное отопление
	30	20					
	40	25					
4 <sup>b</sup>	20	2,5	70	2,5	100	100	Поверхностное отопление и низкотемпературные радиаторные подключения
	40	20					
	60	25					
5 <sup>b</sup>	20	14	90	1	100	100	Высокотемпературные радиаторные подключения
	60	25					
	80	10					

$T_D$  = температура, для которой предназначена система трубопроводов.

$T_{max}$  = максимальная температура, которая может быть достигнута на короткий промежуток времени.

$T_{раз}$  = максимально допустимая температура, которая может быть достигнута в случае аварии (не более 100 часов за 50 лет).

a = Выбирается в стране в соответствии с национальными нормативами или классами 1 или 2.

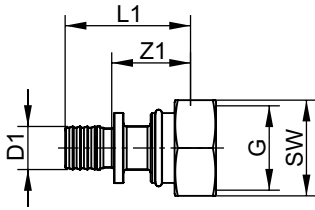
b = Если для определённого класса применения создается температура выше расчетной температуры срока службы и соответствующей температуры, необходимо сложить соответствующие периоды срока службы. «Совокупная температура» в таблице включает в себя совокупность названных температур для определенного срока службы (например, совокупность температур для срока службы в 50 лет для класса применения 5 складывается следующим образом: 20 °C в течение 14 лет, затем 60 °C в течение 25 лет, затем 80 °C в течение 10 лет, затем 90 °C в течение 1 года, затем 100 °C в течение 100 часов).

c = Разрешено только в случае, если аварийная температура не превышает 65 °C.

Классы применения и классификация условий эксплуатации согласно ISO10508.

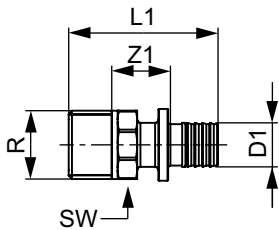
# TECEflex – Чертежи

## Соединение прямое с внутренней резьбой TECEflex



Размеры	Кремнистая бронза				Стандартная латунь			
	арт.	Z 1	L 1	SW	арт.	Z 1	L 1	SW
16 x Rp 1/2"	705102	13	43	25	765002	13	43	27
20 x Rp 1/2"	705103	12	45	25	765003	13	45	27
20 x Rp 3/4"	705104	13	46	31	765004	15	48	32
25 x Rp 1"	705106	15	58	38	765009	15	58	40
25 x Rp 3/4"	705105	15	54	31	765007	16	56	32
32 x Rp 1"	705107	16	67	38	765008	16	67	40
40 x Rp 1 1/2"	705108	20	75	53	765010	20	75	56
50 x Rp 2"	705109	24	88	67	--	--	--	--
63 x Rp 2"	705110	22	94	67	--	--	--	--

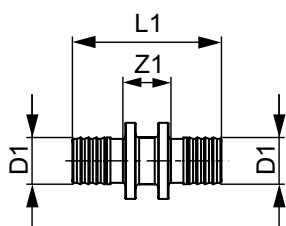
## Соединение прямое с ниппелем TECEflex



Размеры	Кремнистая бронза				Стандартная латунь			
	арт.	Z 1	L 1	SW	арт.	Z 1	L 1	SW
16 x R 1/2"	705601	18	46	21	765502	18	46	21
16 x R 3/4"	705602	18	47	27	765506	18	47	27
16 x R 3/8"	-	-	-	-	765514	18	44	22
20 x R 1/2"	705603	18	48	21	765503	18	48	21
20 x R 3/4"	705604	18	49	27	765504	18	49	17
25 x R 1"	705606	22	62	34	765508	22	63	24
25 x R 3/4"	705605	21	59	27	765507	19	57	22
32 x R 1"	705607	23	71	34	765509	25	73	34
32 x R 1 1/4"	705608	25	75	42	765510	25	75	43
40 x R 1 1/4"	705609	28	81	42	765511	28	81	43
50 x R 1 1/2"	705610	29	89	48	765512	30	88	48
63 x R 2"	705611	28	100	60	765513	30	99	60

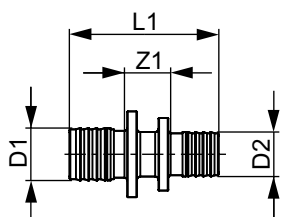


Соединение труба-труба TECEflex



Размеры	Кремнистая бронза			Стандартная латунь		
	арт.	Z 1	L 1	арт.	Z 1	L 1
16 x 16	706216	14	43	766016	14	43
20 x 20	706220	14	48	766020	14	48
25 x 25	706225	17	64	766025	17	64
32 x 32	706232	19	81	766032	19	81
40 x 40	706240	24	91	766040	24	91
50 x 50	706250	26	103	766050	26	103
63 x 63	706263	28	118	766063	28	118

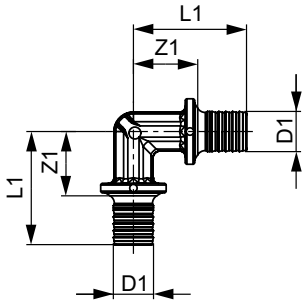
Соединение труба-труба редуцирующее TECEflex



Размеры	Кремнистая бронза			Стандартная латунь		
	арт.	Z 1	L 1	арт.	Z 1	L 1
16 x 16	706603	14	45	766503	14	45
25 x 16	706604	15	53	766504	15	53
25 x 20	706605	15	56	766505	15	56
32 x 20	706606	16	64	766506	16	64
32 x 25	706607	18	72	766507	18	72
40 x 32	706608	22	87	766508	22	87
50 x 40	706609	25	97	766509	25	97
63 x 50	706610	26	110	-	-	-

# TECEflex – Чертежи

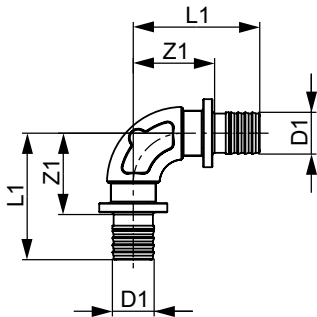
## Уголок соединительный 90° TECEflex



### Стандартная латунь

Размеры	арт.	Z 1	L 1
16 x 16	767016	23	38
20 x 20	767020	25	42
25 x 25	767025	30	54
32 x 32	767032	35	66
40 x 40	767040	38	73
50 x 50	767050	45	84
63 x 63	767063	53	99

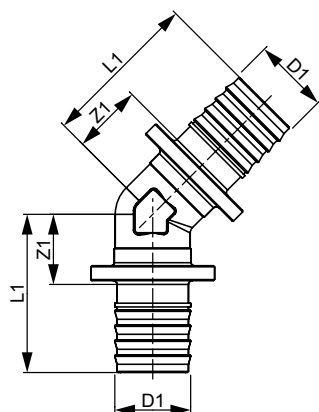
## Уголок соединительный 90° TECEflex, с низким падением давления, кремнистая бронза



### Кремнистая бронза

Размеры	арт.	Z 1	L 1
16 x 16	707316	26	41
20 x 20	707320	28	45
25 x 25	707325	33	57
32 x 32	707332	39	70
40 x 40	707340	49	82
50 x 50	707350	55	93
63 x 63	707363	61	107

## Уголок соединительный 45° TECEflex

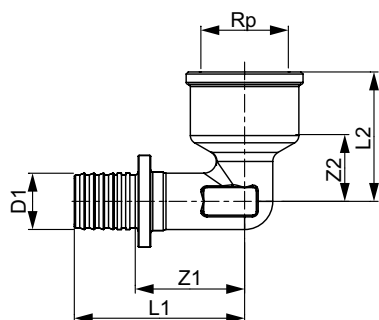


## Кремнистая бронза

## Стандартная латунь

Размеры	Кремнистая бронза			Стандартная латунь		
	арт.	Z 1	L 1	арт.	Z 1	L 1
25 x 25	707167	19	42	767125	19	42
32 x 32	707168	22	53	767132	22	53
40 x 40	707169	22	56	767140	22	56
50 x 50	707165	25	64	--	--	--
63 x 63	707166	29	74	--	--	--

## Уголок соединительный с внутренней резьбой TECEflex



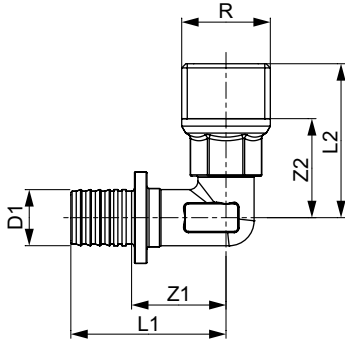
## Кремнистая бронза

## Стандартная латунь

Размеры	Кремнистая бронза					Стандартная латунь				
	арт.	Z 1	Z 2	L 1	L 2	арт.	Z 1	Z 2	L 1	L 2
16 x Rp 1/2"	708101	26	16	41	31	768016	26	16	41	31
20 x Rp 1/2"	708102	26	18	43	33	768020	26	18	43	33
20 x Rp 3/4"	708103	29	23	46	40	768002	29	23	46	40
25 x Rp 3/4"	708104	31	24	54	40	768025	31	24	54	40
32 x Rp 1"	708105	36	25	67	45	768032	36	25	67	45
40 x Rp 1 1/2"	708106	45	29	78	50	--	--	--	--	--
50 x Rp 1 1/2"	708107	46	31	84	52	--	--	--	--	--

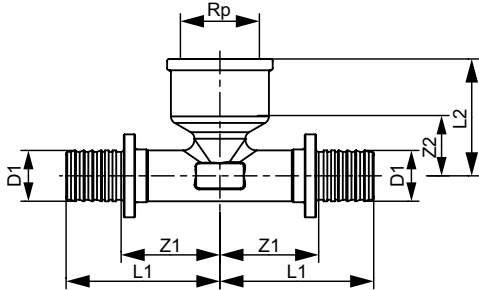
# TECEflex – Чертежи

## Уголок соединительный с ниппелем TECEflex



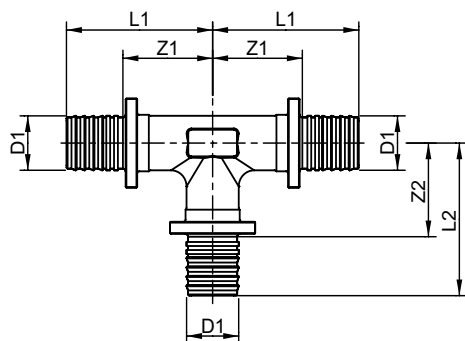
Размеры	Кремнистая бронза					Стандартная латунь				
	арт.	Z 1	Z 2	L 1	L 2	арт.	Z 1	Z 2	L 1	L 2
16 x R 1/2"	707801	23	24	37	37	767516	23	24	37	37
20 x R 1/2"	707802	23	26	40	39	767520	23	26	40	39
20 x R 3/4"	707803	25	26	42	40	767501	25	26	42	40
25 x R 1"	707805	31	43	55	60	767526	31	43	55	60
25 x R 3/4"	707804	27	30	51	45	767525	27	30	51	45
32 x R 1"	707806	32	39	63	56	767532	32	39	63	56

## Тройник TECEflex, с внутренней резьбой



Размеры	Кремнистая бронза					Стандартная латунь				
	арт.	Z 1	Z 2	L 1	L 2	арт.	Z 1	Z 2	L 1	L 2
16 x Rp 1/2" x 16	709801	26	16	41	31	769516	26	16	41	31
20 x Rp 1/2" x 20	709802	26	18	43	33	769520	26	18	43	33
25 x Rp 1/2" x 25	709803	28	10	51	25	769522	28	10	51	25
25 x Rp 3/4" x 25	709804	31	23	54	40	769525	31	23	54	40
32 x Rp 1/2" x 32	-	-	-	-	-	769527	29	7	60	22
32 x Rp 1" x 32	709805	35	26	66	45	769532	35	26	66	45
40 x Rp 1/2" x 40	-	-	-	-	-	769534	30	10	64	26
40 x Rp 1" x 40	709806	37	28	70	48	769540	37	28	70	48
40 x Rp 3/4" x 40	709809	33	15	67	30	-	-	-	-	-
50 x Rp 1 1/4" x 50	709807	43	33	82	55	-	-	-	-	-
50 x Rp 3/4" x 50	709810	34	19	73	35	-	-	-	-	-
63 x Rp 1 1/2" x 63	709808	53	31	99	52	-	-	-	-	-
63 x Rp 3/4" x 63	709811	53	30	99	43	-	-	-	-	-

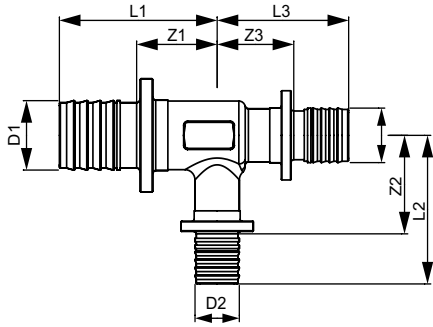
Тройник TECEflex



Размеры	Кремнистая бронза					Стандартная латунь				
	арт.	Z 1	Z 2	L 1	L 2	арт.	Z 1	Z 2	L 1	L 2
16 x 16 x 16	710116	23	23	38	38	760016	23	23	38	38
20 x 20 x 20	710120	25	25	42	42	760020	25	25	42	42
25 x 25 x 25	710125	30	30	54	54	760025	30	30	54	54
32 x 32 x 32	710132	35	35	66	66	760032	35	35	66	66
40 x 40 x 40	710140	39	39	73	73	760040	39	39	73	73
50 x 50 x 50	710150	45	45	84	84	-	-	-	-	-
63 x 63 x 63	710163	54	54	99	99	-	-	-	-	-

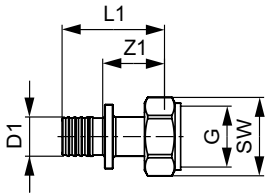
# TECEflex – Чертежи

## Тройник редуционный TECEflex



Размеры	Кремнистая бронза							Стандартная латунь						
	арт.	Z1	Z2	Z3	L1	L2	L3	арт.	L1	Z 2	Z3	L1	L2	L3
16 x 20 x 16	710601	25	23	25	40	40	40	760504	25	23	25	40	40	40
20 x 16 x 16	710602	23	25	23	40	40	38	760508	23	25	23	40	40	38
20 x 16 x 20	710603	23	25	23	40	40	40	760509	23	25	23	40	40	40
20 x 20 x 16	710604	25	25	25	42	42	40	760511	25	25	25	42	42	40
20 x 25 x 20	710609	29	27	29	46	50	46	760521	29	27	29	46	50	46
25 x 16 x 16	-	-	-	-	-	-	-	760516	25	29	23	48	43	38
25 x 16 x 20	710605	25	29	23	48	43	40	760544	25	29	23	48	43	40
25 x 16 x 25	710606	25	29	29	48	43	48	760514	25	29	29	48	43	48
25 x 20 x 20	710607	27	29	25	50	46	42	760522	27	29	25	50	46	42
25 x 20 x 25	710608	27	29	27	50	46	50	760515	27	29	27	50	46	50
25 x 25 x 16	-	-	-	-	-	-	-	760527	29	29	28	54	54	43
25 x 25 x 20	-	-	-	-	-	-	-	760528	-	-	-	-	-	-
25 x 32 x 25	-	-	-	-	-	-	-	760517	34	31	34	57	62	57
32 x 16 x 32	710610	26	32	26	57	47	57	760537	26	32	26	57	47	57
32 x 20 x 25	-	-	-	-	-	-	-	760518	28	32	27	59	49	50
32 x 20 x 32	710611	28	32	28	59	49	59	760519	28	32	28	59	49	59
32 x 25 x 25	710613	31	34	32	62	57	56	760520	31	34	30	62	57	54
32 x 25 x 32	710612	31	34	31	62	57	62	760523	31	34	31	62	57	62
32 x 32 x 20	-	-	-	-	-	-	-	760529	34	34	32	66	66	49
40 x 20 x 40	710614	29	35	29	63	52	63	760536	29	35	29	63	52	63
40 x 25 x 32	-	-	-	-	-	-	-	760543	33	37	31	66	60	62
40 x 25 x 40	710615	33	37	33	66	60	66	760533	33	37	33	66	60	66
40 x 32 x 32	710617	36	38	33	70	69	66	760525	36	38	33	70	69	66
40 x 32 x 40	710616	36	38	36	70	69	70	760524	36	38	36	70	69	70
50 x 20 x 50	710618	30	40	30	69	57	69	-	-	-	-	-	-	-
50 x 25 x 50	710619	34	42	34	72	65	72	760534	34	42	34	72	65	72
50 x 32 x 50	710620	37	43	37	76	74	76	760526	37	43	37	76	74	76
50 x 40 x 50	710621	40	44	40	79	78	79	-	-	-	-	-	-	-
63 x 32 x 63	710622	53	51	53	99	82	99	-	-	-	-	-	-	-
63 x 50 x 63	710623	53	53	53	99	92	99	-	-	-	-	-	-	-

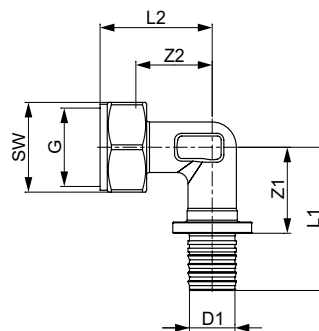
## Соединение прямое с накидной гайкой TECEflex



Размеры	Кремнистая бронза					Стандартная латунь				
	арт.	Z1	L1	G	SW	арт.	Z1	L1	G	SW
16 x 1/2"	717601	22	37	1/2"	24	767578	22	37	1/2"	24
16 x 3/4"	717602	19	34	3/4"	29	767570	19	34	3/4"	29
16 x 3/8"	--	--	--	--	--	767579	22	37	3/8"	19
20 x 1/2"	--	--	--	--	--	767575	22	39	1/2"	24
20 x 1"	717604	20	37	1"	37	767576	20	37	1"	37
20 x 3/4"	717603	23	40	3/4"	29	767572	23	40	3/4"	29
25 x 1"	717605	29	53	1"	37	767574	29	53	1"	37
25 x 1 1/4"	717606	20	44	1 1/4"	46	--	--	--	--	--
25 x 3/4"	--	--	--	--	--	767573	23	48	3/4"	29
32 x 1"	--	--	--	--	--	767581	29	61	1"	37
32 x 1 1/2"	717608	22	53	1 1/2"	52	--	--	--	--	--
32 x 1 1/4"	717607	31	62	1 1/4"	46	--	--	--	--	--

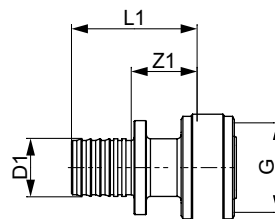
## Соединение угловое с накидной гайкой TECEflex, стандартная латунь

Размеры	арт.	Z1	Z2	L1	L2	G	SW
16 x 1/2"	767590	23	26	38	31	1/2"	24
20 x 1/2"	767591	23	28	41	33	1/2"	24
25 x 3/4"	767592	27	30	51	35	3/4"	29



## Быстроразъемное соединение TECEflex, прямое, кремнистая бронза

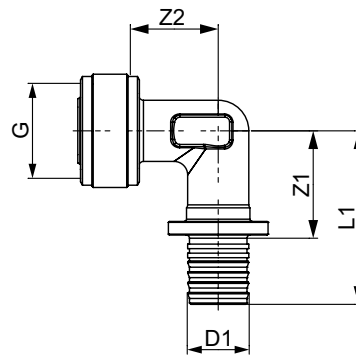
Размеры	арт.	Z1	L1	G
16 x 1/2"	708630	22	36	1/2"



# TECEflex – Чертежи

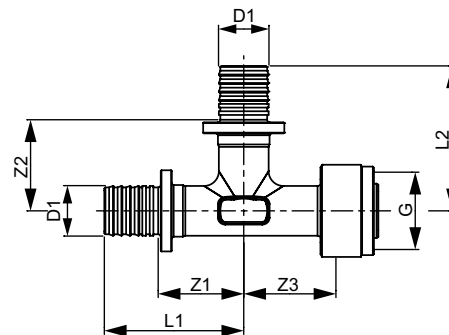
## Быстрозъемное соединение TECEflex, угловое, кремнистая бронза

Размеры	арт.	Z1	Z2	L1	G
16 x 1/2"	708631	24	25	40	1/2"



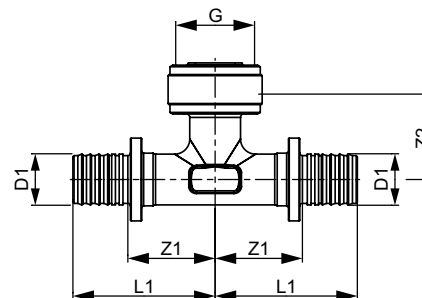
## Быстрозъемное соединение TECEflex, тройник, кремнистая бронза

Размеры	арт.	Z1	Z2	Z3	L1	L2	G
16 x 16 x 1/2"	708632	23	25	25	38	40	1/2"

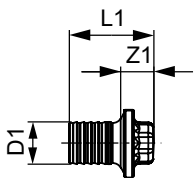


## Быстрозъемное соединение TECEflex, тройник, кремнистая бронза

Размеры	арт.	Z1	Z2	L1	G
16 x 1/2" x 16	708633	23	26	38	1/2"



## Заглушка TECEflex

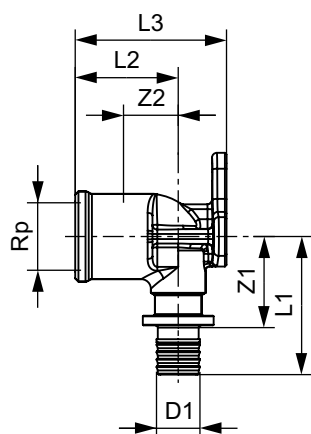


### Стандартная латунь

Размеры	арт.	Z1	L1
16	765116	9	23
20	765120	9	26



## Уголок с настенным креплением TECEflex



## Кремнистая бронза

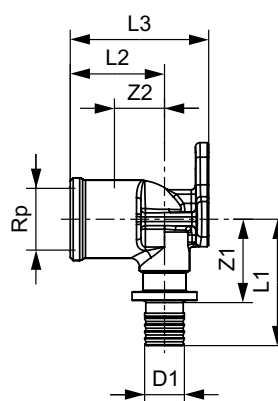
Размеры	арт.	Z1	Z2	L1	L2	L3
16 x Rp 1/2"	708610	26	12	41	27	42
20 x Rp 1/2"	708611	26	12	43	27	42
20 x Rp 3/4"	708612	29	15	46	31	46
25 x Rp 3/4"	708613	31	11	54	28	46

## Стандартная латунь

арт.	Z1	Z2	L1	L2	L3
768516	26	12	41	27	42
768520	26	12	43	27	42
768525	29	15	46	31	46
768526	31	11	54	28	46

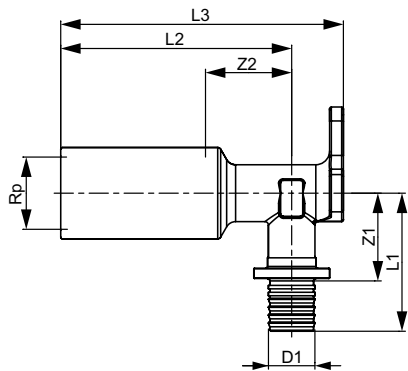
## Уголок с настенным креплением TECEflex, длина 54 мм, стандартная латунь

Размеры	арт.	Z1	Z2	L1	L2	L3
16 x Rp 1/2"	768503	25	25	41	39	54



# TECEflex – Чертежи

## Уголок с настенным креплением TECEflex удлиненный



### Кремнистая бронза

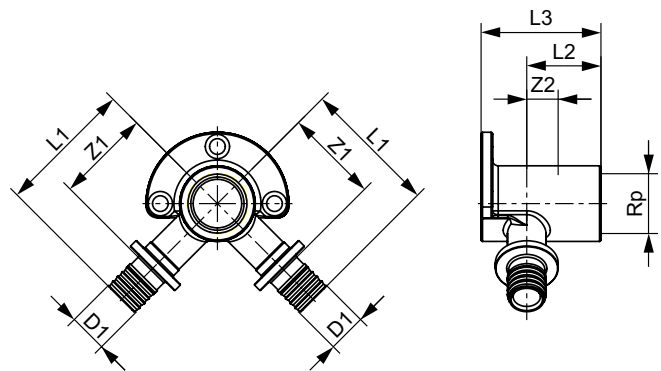
Размеры	арт.	Z1	Z2	L1	L2	L3
16 x Rp 1/2"	708614	25	25	40	67	82

### Стандартная латунь

арт.	Z1	Z2	L1	L2	L3
768502	25	25	40	67	82

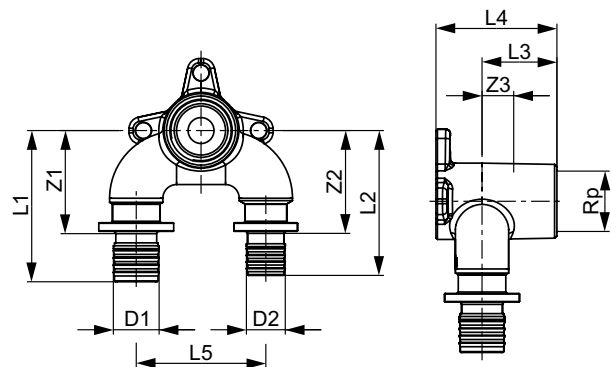
## Тройник угловой с настенным креплением, удлиненный, кремнистая бронза

Размеры	арт.	Z1	Z2	L1	L2	L3
16 x Rp 1/2" x 16	708628	32	23	48	38	54



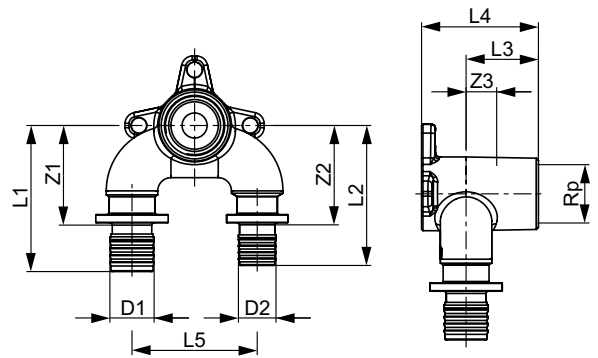
## Тройник угловой с настенным креплением TECEflex, закругленный, с низким падением давления, кремнистая бронза

Размеры	арт.	Z1	Z2	L1	L2	L3	L4
16 x Rp 1/2" x 16	708625	37	12	51	27	42	45
20 x Rp 1/2" x 20	708626	26	11	53	26	42	45



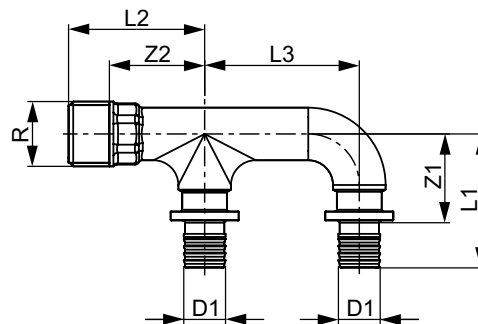
Тройник угловой редукционный с настенным креплением TECEflex, закругленный, с низким падением давления, кремнистая бронза

Размеры	арт.	Z1	Z2	Z3	L1	L2	L3	L4	L5
16 x Rp 1/2" x 16	708606	36	36	11	50	53	26	42	45
20 x Rp 1/2" x 20	708607	36	36	11	53	50	26	42	45



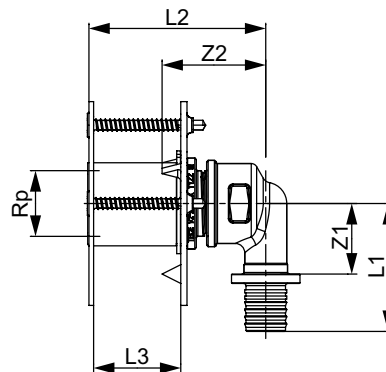
Двойное соединение TECEflex, с низким падением давления, кремнистая бронза

Размеры	арт.	Z1	Z2	L1	L2	L3
16 x Rp 1/2" x 16	708608	29	31	43	44	50



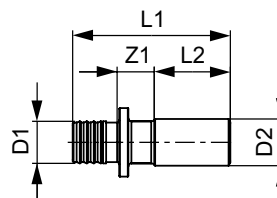
Двойное присоединение фланцевое TECEflex с зажимным кольцом, кремнистая бронза

Размеры	арт.	Z1	Z2	L1	L3	L2
16 x Rp 1/2"	708705	23	33	41	18-25	57



Адаптер TECEflex на стальные или медные трубы, пресс/пайка, кремнистая бронза

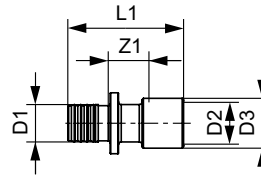
Размеры	арт.	Z1	L1	L2
16 x 15 мм Cu	716316	10	50	25
20 x 18 мм Cu	716320	10	52	25
20 x 22 мм Cu	716321	10	52	25
25 x 22 мм Cu	716325	12	60	25
32 x 28 мм Cu	716332	13	69	25



# TECEflex – Чертежи

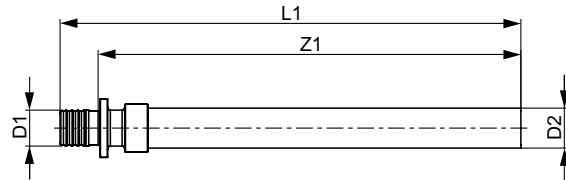
## Адаптер TECEflex на медные трубы, пайка, стандартная латунь

Размеры	арт.	Z1	L1
16 x 15/18 мм Cu	713916	15	42
20 x 18/22 мм Cu	713920	13	45
25 x 22/28 мм Cu	713925	18	60
32 x 28/32 мм Cu	713932	18	72



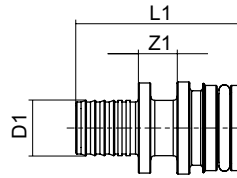
## Адаптер с системы TECEflex на медную трубу, пайка

Размеры	арт.	Z1	L1
16 x 15/18 мм Cu	713816	162	177



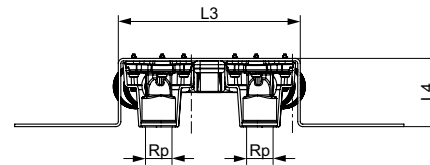
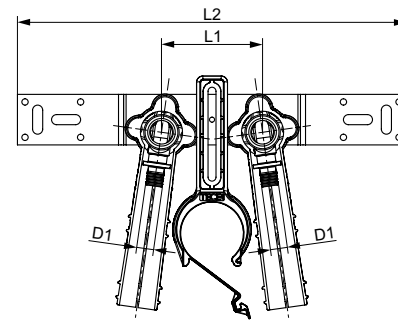
## Адаптер TECEflex из стандартной латуни для TECO FASTEC

Размеры	арт.	Z1	L1
16	716350	10	40
20	716351	10	42
25	716352	10	50



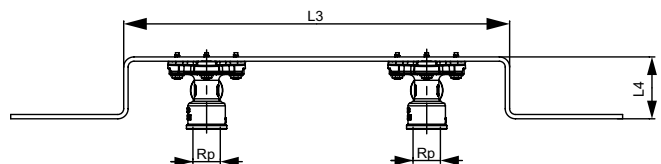
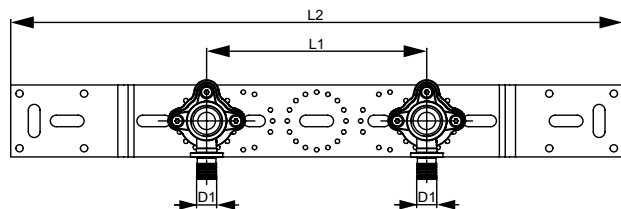
## Монтажный комплект TECEflex с настенными уголками из бронзы/кремнистой бронзы, шумопоглощающими элементами и держателем для фанового отвода

Размеры	арт.	L1	L2	L3	L4
16 x Rp 1/2"	720565	80	308	144	54



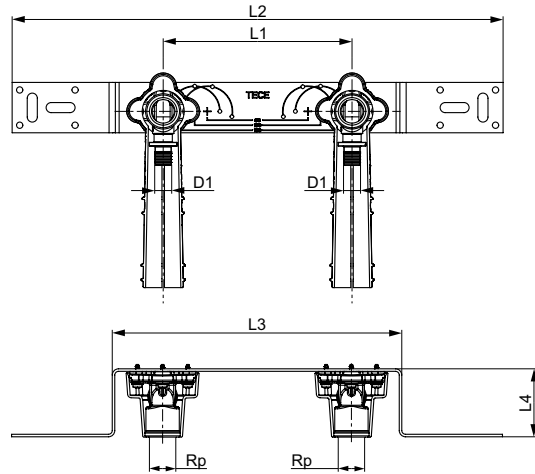
## Монтажный комплект TECEflex с настенными уголками из стандартной латуни, усиленной монтажной пластиной и звукоизолирующими прокладками

Размеры	арт.	L1	L2	L3	L4
16 x Rp 1/2"	721009	150	417	263	43



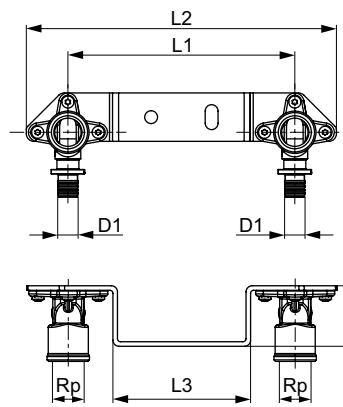
**Монтажный комплект TECEflex с настенными уголками из стандартной латуни**

Размеры	арт.	L1	L2	L3	L4
16 x Rp 1/2"	765130	150	390	230	54



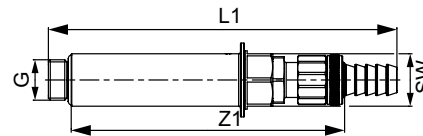
**Монтажный комплект TECEflex с настенными уголками из бронзы/кремнистой бронзы**

Размеры	арт.	L1	L2	L3	L4
16 x Rp 1/2"	720550	150	205	91	40



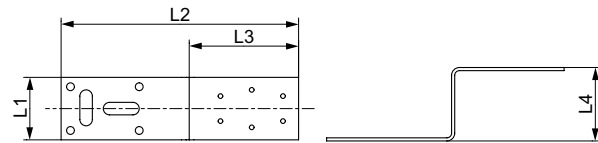
**Монтажная заглушка TECE Seal System с клапаном заполнения и опорожнения, в комплекте с гидроизоляционной муфтой**

Размеры	арт.	Z1	L1	G	SW
1/2"	704809	138	174	1/2"	27



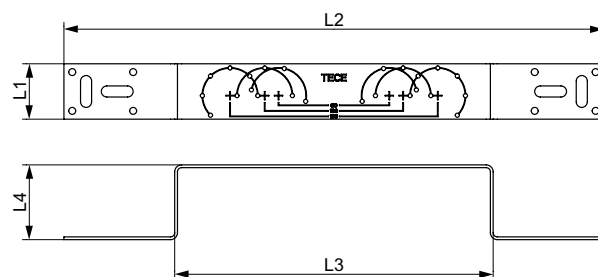
**Монтажная пластина TECE из оцинкованной стали для настенного уголка**

арт.	L1	L2	L3	L4
720527	40	150	70	47



**Монтажная пластина TECE из оцинкованной стали для двух настенных уголков**

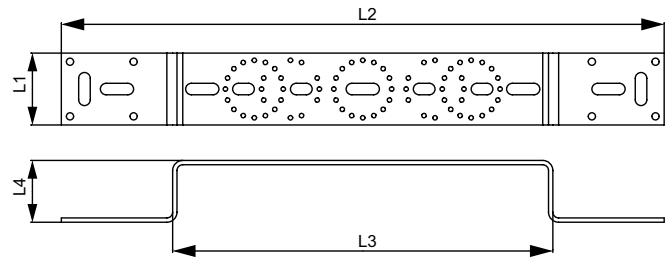
арт.	L1	L2	L3	L4
720528	40	390	230	54



## TECEflex – Чертежи

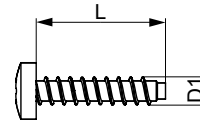
Усиленная монтажная пластина TECE из оцинкованной стали для трех настенных уголков

арт.	L1	L2	L3	L4
721005	50	417	263	43



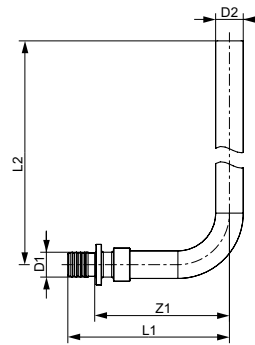
Саморез TECE для настенных уголков

Размеры	арт.	L1
3,5 x 16 мм	720524	16



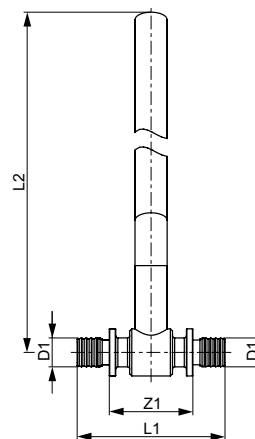
Монтажная трубка TECEflex для подключения радиаторов конечная, 15 мм, медная никелированная

Размеры	арт.	Z1	L1	L2
16 x 15 мм Cu	714016	73	88	289
16 x 15 мм Cu	714027	73	88	759
16 x 15 мм Cu	714516	73	88	1089
20 x 15 мм Cu	714020	73	90	289



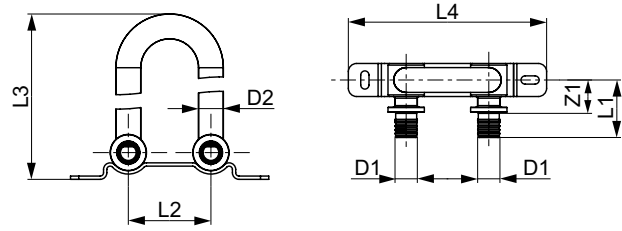
Монтажная трубка TECEflex для подключения радиаторов проходная, 15 мм, медная никелированная

Размеры	арт.	Z1	L1	L2
16 x 15 мм Cu	715016	40	69	289
16 x 15 мм Cu	715224	39	69	759
20 x 15 мм Cu	715020	40	74	290
20 x 15 мм Cu	715225	39	74	760
25 x 15 мм Cu	715222	41	90	292
25 x 15 мм Cu	715226	41	90	762



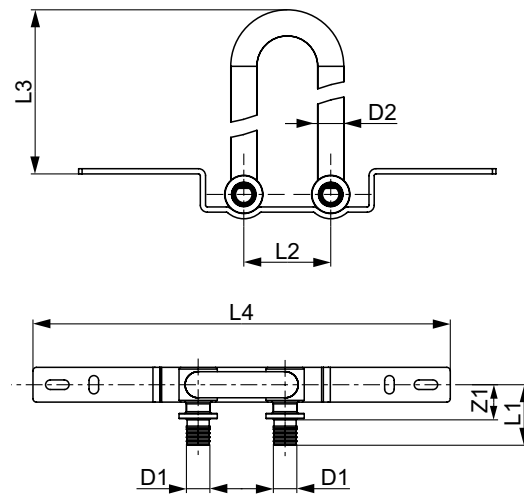
Монтажный узел TECEflex для подключения радиаторов, напольный, никелированный

Размеры	арт.	Z1	L1	L2	L3	L4
16 x 15 мм Cu	714901	20	35	50	333	120



Монтажный узел TECEflex для подключения радиаторов, настенный, никелированный

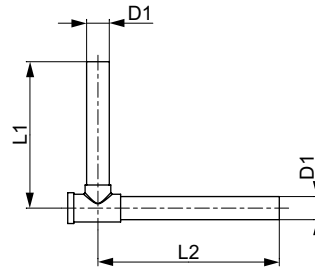
Размеры	арт.	Z1	L1	L2	L3	L4
16 x 15 мм Cu	714905	20	35	50	225	240



# TECEflex – Чертежи

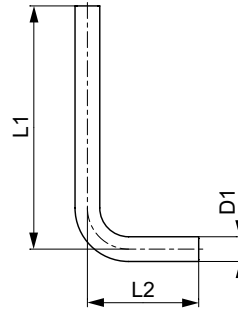
## Угловые патрубki TECE с вентилями для плитусной разводки

Размеры	арт.	L1	L2
15 мм Cu	730010	95	120



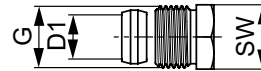
## Угловые патрубki TECE для плитусной разводки

Размеры	арт.	L1	L2
15 мм Cu	730025	155	75



## Соединение концевое TECE для угловых патрубков 1/2"

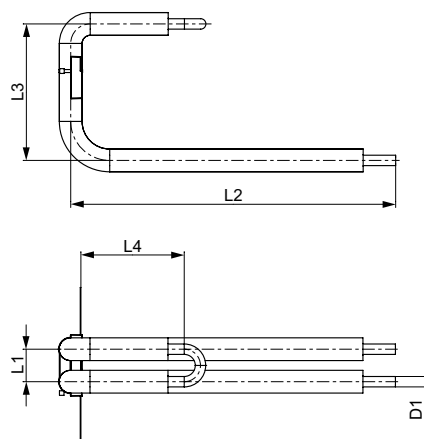
Размеры	арт.	G	SW
15 мм x R 1/2"	717501	1/2"	22





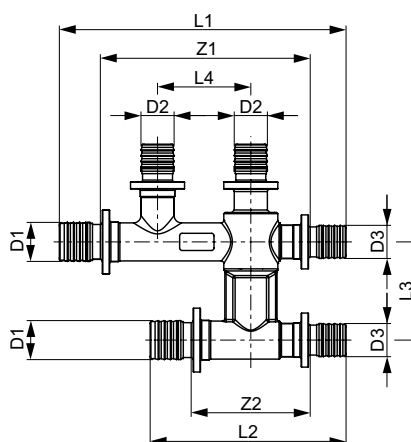
Монтажный узел TECEflex для подключения компактных радиаторов со встроенным вентилем, настенный

Размеры	арт.	L1	L2	L3	L4
16	714907	50	500	210	165



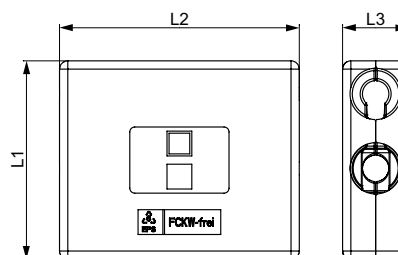
Двойной тройник TECEflex

Размеры	арт.	Z1	Z2	L1	L2	L3	L4
16 x 16 x 16	718501	84	46	114	76	38	38
20 x 16 x 16	718502	86	49	116	80	40	38
20 x 16 x 20	718503	86	49	119	82	40	38



Защитный короб TECEflex из PS для двойного тройника

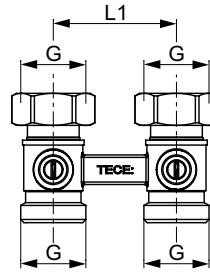
Размеры	арт.	L1	L2	L3
16-20	718020	102	124	36



# TECEflex – Чертежи

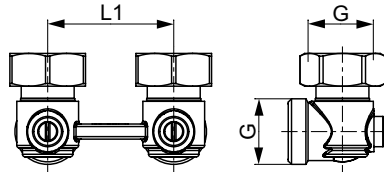
Запорно-присоединительный узел TECE для нижнего подключения радиаторов, проходной

Размеры	арт.	L1	G
3/4" EC x 3/4" EC	8740435	50	3/4"



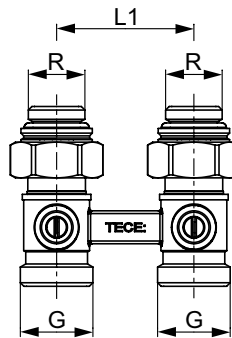
Запорно-присоединительный узел TECE для нижнего подключения радиаторов, угловой

Размеры	арт.	L1	G
3/4" EC x 3/4" EC	8740436	50	3/4"



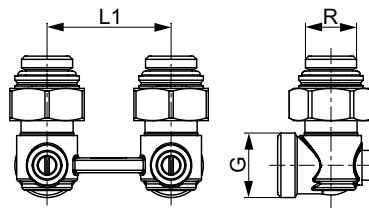
Запорно-присоединительный узел TECE для нижнего подключения радиаторов 1/2" MT, проходной

Размеры	арт.	L1	G
3/4" EC x R 1/2"	8740437	50	3/4"



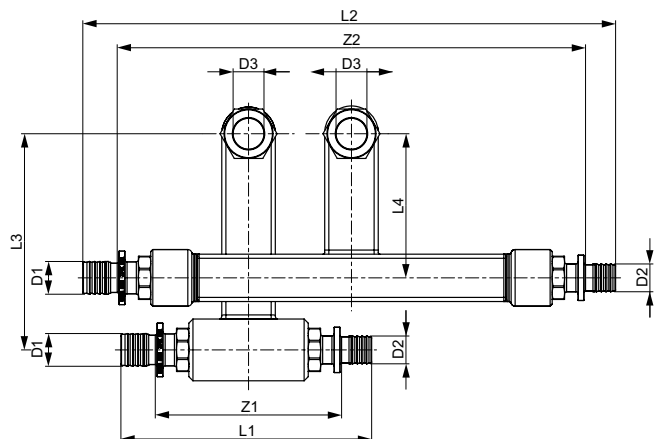
Запорно-присоединительный узел TECE для нижнего подключения радиаторов 1/2" MT, угловой

Размеры	арт.	L1	G
3/4" EC x R 1/2"	8740438	50	3/4"



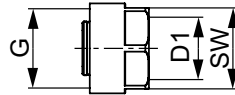
Монтажный набор TECEflex для подключения радиаторов к плинтусной разводке

Размеры	арт.	Z1	Z2	L1	L2	L3	L4
16 x 16 x 15 мм Cu	8740438	90	227	120	257	105	70
20 x 20 x 15 мм Cu	730115	91	227	124	261	105	70
20 x 16 x 15 мм Cu	730120	91	228	122	259	105	70
16 x 20 x 15 мм Cu	730125	91	228	122	259	105	70
16 x заглушка x 15 мм, Cu	730130	--	--	97	234	105	70
Заглушка x 16 x 15 мм, Cu	730135	--	--	97	234	105	70



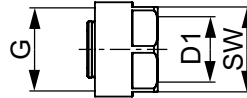
Концовка разборная TECEflex для цельнопластиковых труб

Размеры	арт.	G	SW
16	713516	3/4"	27
20	713020	3/4"	27



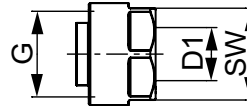
Концовка разборная TECEflex для многослойных композитных труб TECEflex

Размеры	арт.	G	SW
16	713316	3/4"	27
20	713320	3/4"	27



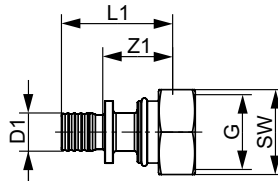
Концовка разборная (Евроконус) TECE для присоединения медных трубок

Размеры	арт.	G	SW
3/4" для медной трубы 15 x 1 трубы 15 x 1	8740439	3/4"	27



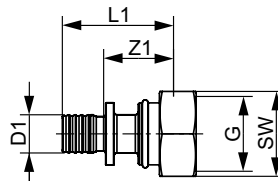
Соединение прямое с внутренней резьбой 3/4" (Евроконус) с пресс-соединением TECEflex из латуни, никелированное

Размеры	арт.	Z1	L1	G	SW
16	7136161	25	39	3/4"	30
20	7136201	23	40	3/4"	30



Соединение прямое TECEflex с накидной гайкой Евроконус 3/4" с пресс-соединением TECEflex, стандартная латунь

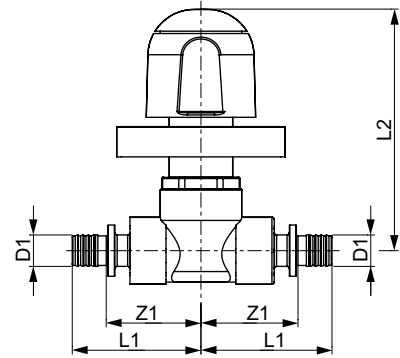
Размеры	арт.	Z1	L1	G	SW
16	763616	25	39	3/4"	30
20	763620	26	43	3/4"	30



# TECEflex – Чертежи

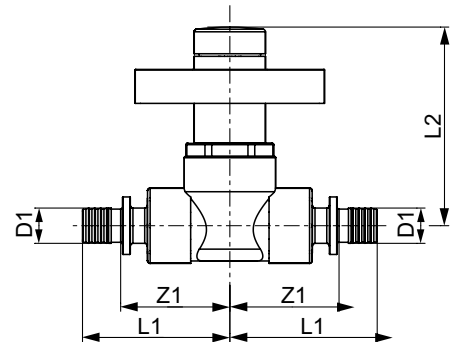
## Шаровой кран TECEflex с рукояткой

Размеры	арт.	Z1	L1	L2
16 x 16	751016	25	39	104
20 x 20	751020	26	43	104

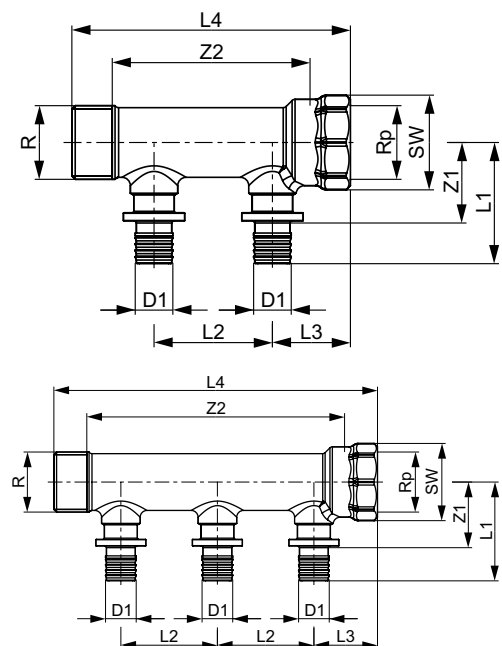


## Концовка разборная TECEflex для цельнопластиковых труб

Размеры	арт.	Z1	L1	L2
16 x 16	751116	28	42	76
20 x 20	751120	28	46	76

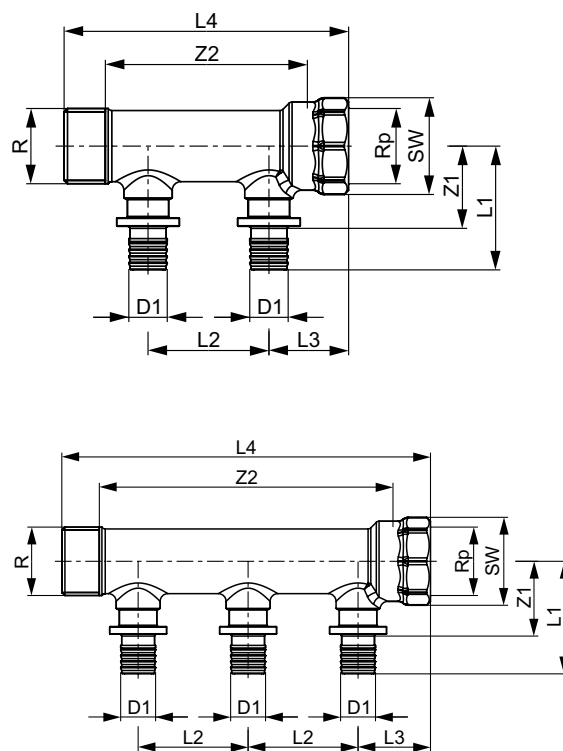


## Коллектор TECEflex из кремнистой бронзы



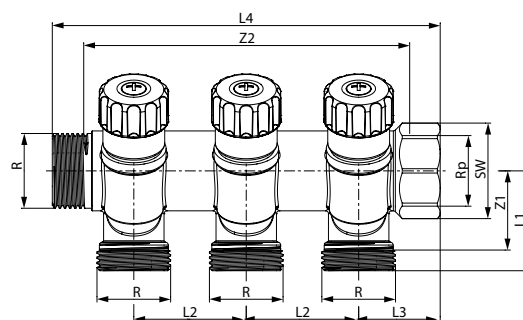
Размеры	арт.	Z1	Z2	L1	L2	L3	L4	SW
R 3/4" x Rp 3/4" x 16 2 контура	712201	29	71	44	43	28	100	32
R 3/4" x Rp 3/4" x 16 3 контура	712202	29	114	44	43	28	143	32

Коллектор TECEflex из стандартной латуни



Размеры	арт.	Z1	Z2	L1	L2	L3	L4	SW
R 3/4" x Rp 3/4" x 16 2 контура	762201	29	71	44	43	28	100	32
R 3/4" x Rp 3/4" x 16 x 16 3 контура	762202	29	114	44	43	28	143	32

Коллектор универсальный TECE с запорными вентилями, стандартная латунь



Размеры	арт.	Z1	Z2	L1	L2	L3	L4	SW
3/4" x 3/4" Евроконус 2 контура	8730006	28	73	35	40	29	98	32
3/4" x 3/4" Евроконус 3 контура	8730007	28	113	35	40	29	138	32
1" x 3/4" Евроконус 2 контура	8730010	28	71	35	40	28	96	38
1" x 3/4" Евроконус 3 контура	8730011	28	111	35	40	28	136	38
1" x 3/4" Евроконус 4 контура	8730040	28	151	35	40	28	176	38





Трубопроводы

**TECElogo**  
**СИСТЕМА**  
**ТРУБОПРОВОДОВ**  
**PUSH-FIT**

АССОРТИМЕНТ И ЦЕНЫ 07/2024





	Страница
<u>Композитная труба</u>	<u>74</u>
<u>Фитинги системы push-fit</u>	<u>75</u>
<u>Монтажные элементы</u>	<u>81</u>
<u>Радиаторные подключения</u>	<u>85</u>
<u>Компоненты системы</u>	<u>91</u>
<u>Коллекторы</u>	<u>93</u>
<u>Коллекторные шкафы</u>	<u>96</u>
<u>Инструменты</u>	<u>100</u>
<u>Характеристики труб</u>	<u>103</u>
<u>Чертежи</u>	<u>105</u>

Используйте фитинги TЕСElogo только с оригинальными трубами TЕСElogo. Гарантия недействительна, если используются внесистемные компоненты. Трубы TЕСElogo должны обрабатываться только с помощью системных ножниц и инструментов для калибровки.

# TECElogo – Композитная труба

## Система трубопроводов TECElogo

Система трубопроводов TECElogo – универсальная система с диаметрами труб 16-63 мм, сертифицированная в соответствии с DVGW (германская научно-техническая ассоциация газо- и водоснабжения). Она соответствует требованиям DIN ISO 21003 для класса применения 5/10 бар для систем отопления и для класса 2/10 бар для систем водоснабжения.

Монтаж должен проводиться в соответствии с DIN EN 806, DIN EN 1717 и дополнительными национальными стандартами DIN 1988, спецификациям производителя и согласно другим соответствующим стандартам. Тест на протечки был проведен в соответствии с инструкциями ZVSHK (германская ассоциация сантехники, отопления и кондиционирования) от января 2011. Промывка должна производиться в соответствии с DIN EN 806-4 или инструкциями ZVSHK от октября 2004.

### Компоненты системы:

Многослойная композитная труба TECElogo, соответствующая DIN EN ISO 21003, состоит из внутренней несущей трубы из полиэтилена высокой плотности с повышенной температурной устойчивостью (PE-RT тип 2) для диаметров 16-32 мм или полиэтилена шитого электронно-лучевым методом (PE-Xc) для диаметров 40-63 мм, среднего слоя алюминия сваренного встык и внешнего защитного слоя из полиэтилена (PE-RT).

## Многослойная композитная труба TECElogo PE-RT/Al/PE-RT

Гибкая и одновременно стабильная в размерах пятислойная труба со слоем алюминия. Соответствует EN ISO 21003 и подходит для систем водоснабжения и отопления. Полностью непроницаема для диффузии кислорода.



Размеры	арт.		K 1	K 2	K 3	€/м
16 - Бухта	8705016		100 м	1000 м	2000 м	<b>2,69</b>
16 - Бухта	8700016	<b>SALE</b>	100 м	1000 м	2000 м	<b>2,15</b>
20 - Бухта	8705020		100 м	700 м	1400 м	<b>3,99</b>
20 - Бухта	8700020	<b>SALE</b>	100 м	700 м	1400 м	<b>3,15</b>
25 - Бухта	8705025		50 м	350 м	700 м	<b>5,89</b>
25 - Бухта	8700025	<b>SALE</b>	50 м	350 м	700 м	<b>5,45</b>
32 - Бухта	8700032	<b>SALE</b>	25 м	125 м	250 м	<b>10,40</b>
32 - Штанга	8705132		30 м	-	-	<b>11,40</b>
32 - Штанга	8700132	<b>SALE</b>	30 м	-	-	<b>10,40</b>
40 - Штанга	8700140		15 м	-	-	<b>25,00</b>
50 - Штанга	8700150		15 м	-	-	<b>54,00</b>
63 - Штанга	8700163		5 м	-	-	<b>58,00</b>

(длина штанг 5 м)

## TECElogo-Push

Пуш-фитинги со встроенной внутренней системой фиксации для соединения без использования инструментов. Резьбовые фитинги изготовлены из стандартной латуни или бронзы/кремнистой бронзы. Безрезьбовые фитинги изготовлены из полифенилсульфона (PPSU).

### Соединение прямое с внутренней резьбой TECElogo-Push

Соединительный элемент системы push-fit со встроенной функцией обжима. Для водопроводных систем и систем отопления.

Бронза/Кремнистая бронза



Стандартная латунь\*



Размеры	К 1	К 2	арт.	€/шт.	арт.	€/шт.
16 x Rp 1/2"	10 шт.	100 шт.	8713002	<b>13,50</b>	8610002	<b>9,91</b>
20 x Rp 1/2"	10 шт.	100 шт.	8713003	<b>15,10</b>	8610003	<b>10,00</b>
20 x Rp 3/4"	10 шт.	80 шт.	8713004	<b>20,60</b>	8610004	<b>14,50</b>
25 x Rp 1"	5 шт.	50 шт.	8713006	<b>25,00</b>	8610006	<b>30,00</b>
25 x Rp 3/4"	10 шт.	50 шт.	8713005	<b>20,90</b>	8610005	<b>20,00</b>
32 x Rp 1"	1 шт.	20 шт.	8713007	<b>37,50</b>	8610007	<b>29,90</b>
40 x Rp 1 1/2"	1 шт.	20 шт.	8713008	<b>66,00</b>	8610008	<b>78,00</b>
50 x Rp 2"	1 шт.	8 шт.	8713009	<b>128,00</b>	8610009	<b>145,00</b>
63 x Rp 2"	1 шт.	4 шт.	8713010	<b>179,00</b>	-	-

### Соединение прямое с ниппелем TECElogo-Push

Соединительный элемент системы push-fit со встроенной функцией обжима. Для водопроводных систем и систем отопления.

Бронза/Кремнистая бронза



Стандартная латунь\*



Размеры	К 1	К 2	арт.	€/шт.	арт.	€/шт.
16 x R 1/2"	10 шт.	100 шт.	8713102	<b>11,70</b>	8610102	<b>10,80</b>
16 x R 3/4"	10 шт.	100 шт.	8713103	<b>14,60</b>	8610103	<b>12,80</b>
16 x R 3/8"	10 шт.	100 шт.	-	-	8610100	<b>14,60</b>
20 x R 1/2"	10 шт.	80 шт.	8713104	<b>13,10</b>	8610104	<b>12,90</b>
20 x R 3/4"	10 шт.	50 шт.	8713105	<b>19,00</b>	8610105	<b>12,90</b>
25 x R 1"	10 шт.	50 шт.	8713107	<b>25,00</b>	8610107	<b>19,40</b>
25 x R 3/4"	10 шт.	50 шт.	8713106	<b>22,90</b>	8610106	<b>20,00</b>
32 x R 1"	1 шт.	20 шт.	8713108	<b>37,50</b>	8610116	<b>27,50</b>
40 x R 1 1/4"	1 шт.	20 шт.	8713109	<b>66,00</b>	8610117	<b>50,00</b>
50 x R 1 1/2"	1 шт.	8 шт.	8713110	<b>85,00</b>	8610118	<b>80,00</b>
63 x R 2"	1 шт.	4 шт.	8713111	<b>157,00</b>	-	-

\* Для выбора материалов см. информацию на стр. 100.

# TECElogo – Фитинги системы push-fit

TECElogo

## Соединение труба-труба TECElogo-Push, PPSU

Соединительный элемент системы push-fit со встроенной функцией обжима. Для водопроводных систем и систем отопления.



Размеры	арт.	К 1	К 2	€/шт.
16 x 16	8710516	10 шт.	80 шт.	<b>9,93</b>
20 x 20	8710520	10 шт.	80 шт.	<b>13,50</b>
25 x 25	8710525	10 шт.	80 шт.	<b>17,80</b>
32 x 32	8710532	1 шт.	20 шт.	<b>34,40</b>
40 x 40	8710540	1 шт.	20 шт.	<b>55,00</b>
50 x 50	8710550	1 шт.	8 шт.	<b>94,00</b>
63 x 63	8710563	1 шт.	4 шт.	<b>262,00</b>

## Соединение труба-труба TECElogo-Push редуцирующее, PPSU

Соединительный элемент системы push-fit со встроенной функцией обжима. Для водопроводных систем и систем отопления.



Размеры	арт.	К 1	К 2	€/шт.
20 x 16	8710616	10 шт.	80 шт.	<b>12,40</b>
25 x 16	8710620	10 шт.	80 шт.	<b>14,00</b>
25 x 20	8710625	10 шт.	80 шт.	<b>14,90</b>
32 x 20	8710632	1 шт.	20 шт.	<b>30,00</b>
32 x 25	8710633	1 шт.	20 шт.	<b>32,50</b>
40 x 32	8710640	1 шт.	20 шт.	<b>53,00</b>
50 x 40	8710650	1 шт.	8 шт.	<b>80,00</b>
63 x 50	8710663	1 шт.	4 шт.	<b>247,00</b>

## Уголок соединительный TECElogo-Push 90° PPSU

Соединительный элемент системы push-fit со встроенной функцией обжима. Для водопроводных систем и систем отопления.



Размеры	арт.	К 1	К 2	€/шт.
16 x 16	8710716	10 шт.	100 шт.	<b>11,90</b>
20 x 20	8710720	10 шт.	50 шт.	<b>15,00</b>
25 x 25	8710725	10 шт.	40 шт.	<b>18,10</b>
32 x 32	8710732	1 шт.	20 шт.	<b>42,40</b>
40 x 40	8710740	1 шт.	8 шт.	<b>69,00</b>
50 x 50	8710750	1 шт.	4 шт.	<b>119,00</b>
63 x 63	8710763	1 шт.	4 шт.	<b>284,00</b>

## Уголок соединительный TECElogo-Push 90° системы push-fit, PPSU

Соединительный элемент системы push-fit со встроенной функцией обжима. Для водопроводных систем и систем отопления.



Размеры	арт.	К 1	К 2	€/шт.
16 x 16	8711116	10 шт.	100 шт.	<b>12,40</b>
20 x 20	8711120	10 шт.	50 шт.	<b>15,50</b>
25 x 25	8711125	10 шт.	40 шт.	<b>19,10</b>

Уголок соединительный  
с внутренней резьбой TECElogo-Push

Бронза/Кремнистая бронза

Стандартная латунь\*



Размеры	К 1	К 2	арт.	€/шт.	арт.	€/шт.
16 x Rp 1/2"	10 шт.	100 шт.	8713202	<b>22,90</b>	8610202	<b>11,30</b>
20 x Rp 1/2"	10 шт.	100 шт.	8713203	<b>27,10</b>	8610203	<b>14,50</b>
20 x Rp 3/4"	10 шт.	80 шт.	8713204	<b>33,30</b>	8610204	<b>16,10</b>
25 x Rp 3/4"	10 шт.	50 шт.	8713205	<b>39,50</b>	8610205	<b>21,10</b>
32 x Rp 1"	1 шт.	20 шт.	8713206	<b>70,00</b>	8610206	<b>45,80</b>

Уголок соединительный  
с ниппелем TECElogo-Push

Бронза/Кремнистая бронза

Стандартная латунь\*



Размеры	К 1	К 2	арт.	€/шт.	арт.	€/шт.
16 x R 1/2"	10 шт.	100 шт.	8713302	<b>20,90</b>	8610302	<b>11,20</b>
20 x R 1/2"	10 шт.	80 шт.	8713303	<b>25,00</b>	8610303	<b>15,30</b>
20 x R 3/4"	10 шт.	80 шт.	8713304	<b>31,30</b>	8610304	<b>15,40</b>
25 x R 1"	10 шт.	50 шт.	8713306	<b>45,80</b>	8610306	<b>32,50</b>
25 x R 3/4"	10 шт.	50 шт.	8713305	<b>35,40</b>	8610305	<b>19,60</b>
32 x R 1"	1 шт.	20 шт.	8713307	<b>62,00</b>	8610312	<b>41,30</b>

Тройник с внутренней  
резьбой TECElogo-Push

Бронза/Кремнистая бронза

Стандартная латунь\*



Размеры	К 1	К 2	арт.	€/шт.	арт.	€/шт.
16 x Rp 1/2" x 16	10 шт.	80 шт.	8713402	<b>35,40</b>	8610402	<b>22,10</b>
20 x Rp 1/2" x 20	10 шт.	50 шт.	8713403	<b>39,50</b>	8610403	<b>22,80</b>
25 x Rp 3/4" x 25	10 шт.	40 шт.	8713404	<b>54,00</b>	8610404	<b>30,60</b>
32 x Rp 1" x 32	1 шт.	8 шт.	8713405	<b>96,00</b>	8610406	<b>57,00</b>
40 x Rp 1" x 40	1 шт.	8 шт.	8713406	<b>144,00</b>	8610408	<b>179,00</b>
50 x Rp 1 1/4" x 50	1 шт.	4 шт.	8713407	<b>198,00</b>	8610410	<b>217,00</b>
63 x Rp 1 1/2" x 63	1 шт.	4 шт.	8713408	<b>323,00</b>	--	

\* Для выбора материалов см. информацию на стр. 100.

# TECElogo – Фитинги системы push-fit

## Тройник TECElogo-Push, PPSU

Размеры	арт.	К 1	К 2	€/шт.
16 x 16 x 16	8710916	10 шт.	40 шт.	<b>16,30</b>
20 x 20 x 20	8710920	10 шт.	40 шт.	<b>22,00</b>
25 x 25 x 25	8710925	10 шт.	40 шт.	<b>25,10</b>
32 x 32 x 32	8710932	1 шт.	8 шт.	<b>55,00</b>
40 x 40 x 40	8710940	1 шт.	8 шт.	<b>99,00</b>
50 x 50 x 50	8710950	1 шт.	4 шт.	<b>188,00</b>
63 x 63 x 63	8710963	1 шт.	4 шт.	<b>450,00</b>



## Тройник редуцирующий TECElogo-Push, PPSU

Соединительный элемент системы push-fit со встроенной функцией обжима. Для водопроводных систем и систем отопления.

Размеры	арт.	К 1	К 2	€/шт.
20 x 16 x 16	8711004	10 шт.	40 шт.	<b>15,60</b>
20 x 16 x 20	8711005	10 шт.	40 шт.	<b>19,50</b>
20 x 20 x 16	8711006	10 шт.	40 шт.	<b>19,80</b>
20 x 25 x 20	8711011	10 шт.	40 шт.	<b>27,50</b>
25 x 16 x 16	8711007	10 шт.	40 шт.	<b>19,50</b>
25 x 16 x 25	8711008	10 шт.	40 шт.	<b>22,30</b>
25 x 20 x 20	8711009	10 шт.	40 шт.	<b>22,10</b>
25 x 20 x 25	8711010	10 шт.	40 шт.	<b>23,00</b>
32 x 16 x 32	8711012	1 шт.	8 шт.	<b>45,10</b>
32 x 20 x 32	8711013	1 шт.	8 шт.	<b>45,10</b>
32 x 25 x 32	8711014	1 шт.	8 шт.	<b>39,90</b>
32 x 25 x 25	8711015	1 шт.	8 шт.	<b>47,30</b>
40 x 25 x 40	8711017	1 шт.	8 шт.	<b>81,00</b>
40 x 32 x 40	8711018	1 шт.	8 шт.	<b>70,00</b>
40 x 32 x 32	8711019	1 шт.	8 шт.	<b>84,00</b>
50 x 25 x 50	8711020	1 шт.	4 шт.	<b>109,00</b>
50 x 32 x 50	8711021	1 шт.	4 шт.	<b>128,00</b>
63 x 32 x 63	8711022	1 шт.	4 шт.	<b>335,00</b>
63 x 50 x 63	8711023	1 шт.	4 шт.	<b>443,00</b>



## Заглушка TECElogo-Push, PPSU

Размеры	арт.	К 1	К 2	€/шт.
16	8710817	10 шт.	50 шт.	<b>9,95</b>
20	8710821	10 шт.	50 шт.	<b>18,40</b>



## Адаптер (пресс-соединение) TECElogo-Push, бронза/кремнистая бронза

Адаптер (пресс-соединение) на трубы из нержавеющей стали или меди с системой TECElogo-Push push-fit и встроенной функцией обжима.



Размеры	арт.	К 1	К 2	€/шт.
16 x 15 мм	8730100	10 шт.	100 шт.	11,20
20 x 18 мм	8730101	10 шт.	100 шт.	17,00
25 x 22 мм	8730102	10 шт.	50 шт.	19,00

## Соединение прямое с накидной гайкой TECElogo-Push

### Бронза/Кремнистая бронза

### Стандартная латунь\*



Размеры	К 1	К 2	арт.	€/шт.	арт.	€/шт.
16 x 1/2"	5 шт.	80 шт.	8733201	25,00	8630201	23,90
16 x 3/4"	5 шт.	80 шт.	8733202	27,10	8630202	26,30
16 x 3/8"	5 шт.	80 шт.	-	-	8630200	21,80
20 x 3/4"	5 шт.	50 шт.	8733203	31,30	8630203	28,50
25 x 1"	5 шт.	50 шт.	8733204	43,80	8630204	41,40
32 x 1 1/4"	1 шт.	20 шт.	8733205	60,00	8630205	48,10
40 x 1 1/2"	1 шт.	20 шт.	-	-	8630207	78,00

## Уголок соединительный с накидной гайкой TECElogo-Push, DR-латунь\*

Размеры	арт.	К 1	К 2	€/шт.
16 x 1/2"	8730216	5 шт.	80 шт.	30,00
16 x 3/8"	8730215	5 шт.	80 шт.	27,50



## Настенный уголок TECElogo-Push

### Бронза/Кремнистая бронза

### Стандартная латунь\*



Размеры	К 1	К 2	арт.	€/шт.	арт.	€/шт.
16 x Rp 1/2"	10 шт.	80 шт.	8723002	27,10	8620002	14,10
20 x Rp 1/2"	10 шт.	60 шт.	8723004	37,50	8620003	15,60

\* Для выбора материалов см. информацию на стр. 100.

# TECElogo – Фитинги системы push-fit

Тройник угловой с настенным креплением TECElogo-Push, стандартная латунь\*

Размеры	арт.	К 1	К 2	€/шт.
16 x Rp 1/2" x 16	8620007	10 шт.	40 шт.	28,50



Уголок с настенным креплением TECElogo-Push удлиненный, стандартная латунь\*

Размеры	арт.	К 1	К 2	€/шт.
16 x Rp 1/2"	8620008	10 шт.	50 шт.	20,00



Сквозное угловое присоединение фланцевое TECElogo-Push, стандартная латунь\*

Уголок с настенным креплением системы push-fit со встроенной функцией обжима.

Размеры	арт.	К 1	К 2	€/шт.
16 x Rp 1/2"	8620009	10 шт.	50 шт.	32,50



Заглушка TECE для проверки системы под давлением из пластика, R 1/2"

Размеры	Цвет	арт.	К 1	К 2	€/шт.
R 1/2"	красный	720601	20 шт.	4320 шт.	1,77
R 1/2"	синий	720602	20 шт.	4320 шт.	1,77



Соединение труба-фитинг TECElogo-Push, DR-латунь\*

Размеры	арт.	К 1	К 2	€/шт.
25 x 20	8730028	1 шт.	50 шт.	25,10



Заглушка для фитинга TECElogo-Push

Размеры	арт.	К 1	К 2	€/шт.
16	8730032	10 шт.	200 шт.	5,85





**Шумопоглощающий элемент TECE**

Шумопоглощающий элемент для настенных уголков TECEflex и TECElogo. Предназначен для уменьшения передачи шума в конструкции; комплект поставки: звукоизоляционные вставки и шумопоглощающая крышка.



Размеры	арт.	К 1	К 2	€/шт.
Для настенного уголка 1/2"	718017	10 шт.	40 шт.	<b>6,61</b>
Для настенного уголка, удлиненного 1/2"	718022	10 шт.	40 шт.	<b>7,71</b>
Для настенного уголка, удлиненного 1/2"	718024	10 шт.	40 шт.	<b>9,10</b>

Внимание: не подходят для совместного использования с гидроизоляционной муфтой TECE Seal System.

**Звукоизолирующий короб TECE для настенных уголков для применения с муфтой Seal System**

Звукоизолирующий короб для уголков с настенным креплением TECEflex и TECElogo. Изготовлен из вспененного полипропилена (EPP) и обладает тепло и звукозащитными свойствами. Теплоизоляция соответствует GEG 2021 (раздел 8, строка ee). Для применения совместно с гидроизоляционной муфтой Seal System.



Размер	арт.	К 1	К 2	€/шт.
16-20 x Rp 1/2"	718031	10 шт.	40 шт.	<b>16,20</b>

**Звукоизолирующая прокладка для настенных уголков**

Звукоизолирующая прокладка для настенных уголков TECEflex и TECElogo. Предназначена для уменьшения передачи шума в конструкции.



арт.	К 1	К 2	€/шт.
718026	10 шт.	100 шт.	<b>3,43</b>

## Монтажная заглушка TECE Seal System с гидроизоляционной муфтой

Монтажная заглушка многократного использования для установки гидроизоляционной муфты. Подходит для проверки утечек и нагрузки для воздуха и воды. С металлической резьбой из материала, подходящего для питьевой воды, включая гидроизоляционную муфту Seal System.



Размер	арт.	К 1	К 2	€/шт.
1/2"	704802	6 шт.	---	20,30
3/4"	704812	10 шт.	50 шт.	40,10

## Гидроизоляционная муфта TECE Seal System

Гидроизоляционная муфта для создания соответствующего стандартам присоединения настенного уголка со стенами, подверженными воздействию воды в соответствии с DIN 18534 (2017).

Предотвращает попадание воды внутрь стены в результате неуплотненного резьбового соединения настенного уголка и удлинителя, выводимого из стены. Помимо настенных уголков TECE, также подходит для многих других сторонних изделий.



Размер	арт.	К 1	К 2	€/шт.
1/2"	704801	10 шт.	-	4,99
3/4"	704811	10 шт.	50 шт.	17,90

## Монтажная заглушка TECE Seal System с клапаном заполнения и опорожнения, в комплекте с гидроизоляционной муфтой

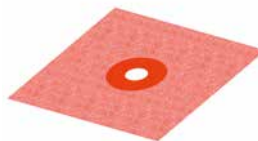
Многоразовая монтажная заглушка с клапаном заполнения и опорожнения, оснащена штуцером для присоединения шланга.



Размер	арт.	К 1	К 2	€/шт.
1/2"	704809	10 шт.	30 шт.	133,00

## Гидроизоляционная манжета TECE Seal System

Гидроизоляционная манжета Seal System для предотвращения попадания влаги внутрь стены по соединительным фитингам.



Размер	арт.	К 1	К 2	€/шт.
140 x 140 мм	704803	10 шт.	500 шт.	21,90
170 x 170 мм	704813	10 шт.	500 шт.	30,20

## Гидроизоляционный комплект TECE Seal System для сквозного углового присоединения фланцевого 1/2"

Комплектация уплотнительного комплекта Seal System:

- 2 монтажные заглушки
- 2 гидроизоляционные муфты
- 2 гидроизоляционные манжеты



арт.	К 1	€/шт.
704805	1 шт.	97,00

**Монтажная пластина TECE из оцинкованной стали для настенного уголка**

Для крепления настенных уголков TECEflex и TECElogo, из оцинкованной стали.



арт.	К 1	К 2	€/шт.
720527	10 шт.	80 шт.	5,73

**Монтажная пластина TECE из оцинкованной стали для двух настенных уголков**

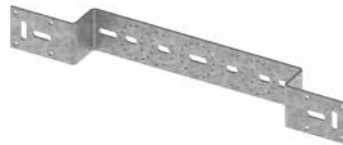
Для крепления настенных уголков TECEflex и TECElogo, из оцинкованной стали. Подходит для размеров 150 и 80 мм.



арт.	К 1	К 2	€/шт.
720528	5 шт.	20 шт.	21,60

**Усиленная монтажная пластина TECE из оцинкованной стали для трех настенных уголков**

арт.	К 1	К 2	€/шт.
721005	5 шт.	25 шт.	15,50



**Саморез TECE для настенных уголков**

Для фиксации настенных уголков TECEflex и TECElogo на стальных монтажных пластинах, 3,5 x 16 мм.



Размеры	арт.	К 1	К 2	€/шт.
3,5 x 16 мм	720524	100 шт.	3000 шт.	0,28

**Фиксаторы поворота трубы TECE**

Размеры	арт.	К 1	К 2	€/шт.
14–17 мм	77910010	25 шт.	200 шт.	2,88
18–20 мм	77910011	25 шт.	100 шт.	3,54
25 мм	77910012	25 шт.	100 шт.	6,14



# TECElogo – Монтажные элементы

## Монтажный комплект TECElogo-Push для дистанционного подключения смесителя, бронза/кремнистая бронза

Полностью собранный монтажный комплект, межцентровое расстояние 80 мм, состоит из двух настенных уголков TECElogo-Push смонтированных на монтажной пластине. Включает звукоизоляционные элементы и держатель фанового отвода. Для систем питьевого водоснабжения.



Размеры	Межцентровое расстояние	арт.	К 1	К 2	€/шт.
16 x Rp 1/2"	80 мм	8723101	1 шт.	5 шт.	122,00

## Монтажный комплект TECElogo-Push для смесителя, стандартная латунь

Размеры	Межцентровое расстояние	арт.	К 1	К 2	€/шт.
16 x Rp 1/2"	150 мм	8620100	1 шт.	5 шт.	50,00



## Защитный короб TECElogo-Push для двойного тройника

Защитный короб для двойного тройника TECElogo-Push.



Размеры	арт.		К 1	К 2	€/шт.
16–20	8740100	<b>SALE</b>	1 шт.		<b>5,73</b>

## Двойной тройник TECElogo-Push, никелированная латунь

Двойной тройник системы push-fit со встроенной функцией обжима. Для монтажа систем отопления.



Размеры		арт.	К 1	К 2	€/шт.
16 x 16 x 16	<b>SALE</b>	8740101	1 шт.	10 шт.	<b>48,40</b>
20 x 16 x 16	<b>SALE</b>	8740102	1 шт.	10 шт.	<b>51,00</b>
20 x 16 x 20	<b>SALE</b>	8740103	1 шт.	10 шт.	<b>57,00</b>

## Монтажная трубка TECElogo-Push для подключения радиатора

Монтажная трубка для подключения радиатора со встроенной функцией обжима. Для монтажа систем отопления. Медная трубка 15 мм, никелированная.



Размеры	Длина	арт.	К 1	К 2	€/шт.
16 x 15 мм Cu	297 мм	8740401	10 шт.	50 шт.	<b>25,00</b>
20 x 15 мм Cu	297 мм	8740402	10 шт.	50 шт.	<b>31,30</b>

## Монтажная трубка TECElogo-Push для подключения радиатора проходная

Монтажная трубка для подключения радиатора со встроенной функцией обжима. Для монтажа систем отопления. Медная трубка 15 мм, никелированная.



Размеры	Длина	арт.	К 1	К 2	€/шт.
16 x 15 мм Cu	278 мм	8740403	10 шт.	40 шт.	<b>35,40</b>
20 x 15 мм Cu	278 мм	8740404	10 шт.	40 шт.	<b>54,00</b>

## Монтажный узел TECElogo-Push для подключения радиатора

Монтажный узел с системой push-fit со встроенной функцией обжима для подключения радиатора. Для компактных радиаторов со встроенным вентилем, напольный. Для монтажа систем отопления. Медная трубка 15 мм, никелированная.



Размеры	Межцентровое расстояние	арт.	К 1	К 2	€/шт.
16 x 15 мм Cu	50 мм	8740405	1 шт.	5 шт.	<b>61,00</b>

# TECElogo – Радиаторные подключения

## Монтажный узел TECElogo-Push для подключения радиаторов

Монтажный узел с системой push-fit со встроенной функцией обжима для подключения радиаторов. Для компактных радиаторов со встроенным вентиляем, настенный. Для монтажа систем отопления. Медная трубка 15 мм, никелированная.



Размеры	Межцентровое расстояние	арт.	К 1	К 2	€/шт.
16 x 15 мм Cu	50 мм	8740406	1 шт.	5 шт.	59,00

## Угловые патрубки TECE с вентилями для плintусной разводки

Изготовлены из никелированной медной трубки 15 мм, с вентилями, для подключения радиаторов при плintусной разводке TECEflex или TECElogo-Push.



Размеры	арт.	К 1	К 2	€/компл.
15 мм Cu	730010	1 компл.	25 компл.	84,00

## Угловые патрубки TECE для плintусной разводки

Изготовлены из никелированной медной трубки 15 мм, для подключения радиаторов при плintусной разводке TECEflex или TECElogo-Push.



Размеры	арт.	К 1	К 2	€/компл.
15 мм Cu	730025	1 компл.	20 компл.	24,00

## Соединение концевое TECE для угловых патрубков 1/2"

Никелированная концевка для присоединения монтажных трубок TECE диаметром 15 мм для радиаторов или тройников для радиаторов к термостатическим вентилям или к резьбовым подключениям радиаторов.



Размеры	арт.	К 1	К 2	€/шт.
15 мм x R 1/2"	717501	10 шт.	150 шт.	8,97

## Термостат TECE

Термостат TECE для вентиляей с резьбой M 30 x 1,5, диапазон настроек 7–28 °C.



Цвет	арт.	К 1	К 2	€/шт.
Белый	8740461	1 шт.	75 шт.	35,20

## Термостатический вентиль TECE, проходной

Термостатический вентиль, проходной, с предварительной настройкой.



Размеры	арт.	К 1	К 2	€/шт.
R 1/2" x Rp 1/2"	8740431	1 шт.	20 шт.	37,70

## Термостатический вентиль TECE, угловой

Термостатический вентиль, угловой, с предварительной настройкой.

Размеры	арт.	К 1	К 2	€/шт.
R 1/2" x Rp 1/2"	8740432	1 шт.	20 шт.	<b>36,80</b>



## Термостатический вентиль TECE, осевой

Термостатический вентиль, осевой, с предварительной настройкой

Размеры	арт.	К 1	К 2	€/шт.
R 1/2" x Rp 1/2"	8740463	1 шт.	20 шт.	<b>63,00</b>



## Вентиль TECE на обратную подводку, проходной

Вентиль на обратную подводку, проходной.

Размеры	арт.	К 1	К 2	€/шт.
R 1/2" x Rp 1/2"	8740433	1 шт.	20 шт.	<b>20,60</b>



## Вентиль TECE на обратную подводку, проходной

Вентиль на обратную подводку, проходной.

Размеры	арт.	К 1	К 2	€/шт.
R 1/2" x Rp 1/2"	8740434	1 шт.	20 шт.	<b>20,60</b>



## Запорно-присоединительный узел TECE для нижнего подключения радиаторов, проходной

Запорно-присоединительный узел для подключения радиаторов, проходной, 3/4" Евроконус.

Размеры	арт.	К 1	К 2	€/шт.
3/4" EC x 3/4" EC	8740435	1 шт.	10 шт.	<b>36,80</b>



## Запорно-присоединительный узел TECE для нижнего подключения радиаторов, угловой

Запорно-присоединительный узел для подключения радиаторов, угловой, 3/4" Евроконус.

Размеры	арт.	К 1	К 2	€/шт.
3/4" EC x 3/4" EC	8740436	1 шт.	10 шт.	<b>36,80</b>



# TECElogo – Радиаторные подключения

## Запорно-присоединительный узел TECE для нижнего подключения радиаторов 1/2" МТ, проходной

Запорно-присоединительный узел для подключения радиаторов, проходной, с наружной резьбой 1/2" и 3/4" Евроконус.

Размеры	арт.	К 1	К 2	€/шт.
3/4" ЕС x R 1/2"	8740437	1 шт.	10 шт.	47,50



## Запорно-присоединительный узел TECE для нижнего подключения радиаторов 1/2" МТ, угловой

Запорно-присоединительный узел для подключения радиаторов, угловой, с наружной резьбой 1/2" и 3/4" Евроконус.

Размеры	арт.	К 1	К 2	€/шт.
3/4" ЕС x R 1/2"	8740438	1 шт.	10 шт.	47,50



## Комплект TECElogo-Push для подключения радиатора к системам плитусной разводки

Двойной тройник для подключения радиаторов, никелированная латунь, для подающего и обратного трубопроводов, в комплекте с 2 обжимными кольцами 1/2" x 15 Cu, с системой push-fit TECElogo-Push со встроенной функцией обжима.

Размеры	арт.	К 1	К 2	€/шт.
16 x 16 x 15 мм Cu	8740421	1 компл.	10 компл.	154,00
20 x 20 x 15 мм Cu	8740422	1 компл.	10 компл.	155,00
16 x заглушка x 15 мм, Cu	8740423	1 компл.	10 компл.	159,00
Заглушка x 16 x 15 мм, Cu	8740424	1 компл.	10 компл.	155,00



## Монтажный комплект TECElogo для подключения радиатора

Монтажный узел для подключения радиатора со встроенным вентилем изолированная многослойная композитная труба, изоляция 9 мм,  $\lambda_r$  0,040 Вт/(мК).

Размеры	арт.	К 1	К 2	€/шт.
16	8740550	1 шт.	5 шт.	26,30



## Концовка разборная TECElogo (Евроконус)\*

Концовка разборная для многослойных композитных труб TECElogo. Для монтажа систем отопления.

Размеры	арт.	К 1	К 2	€/шт.
16 x 3/4" ЕС	8740216	10 шт.	200 шт.	6,83
20 x 3/4" ЕС	8740220	10 шт.	200 шт.	6,71





## Концовка разборная (Евроконус) TECE для присоединения медных трубок\*

Концовка разборная для присоединения медных трубок 15 x 1 мм, с никелированной накидной гайкой 3/4" Евроконус.



Размеры	арт.	К 1	К 2	€/шт.
3/4" для медной трубы 15 x 1	8740439	2 шт.	100 шт.	<b>8,90</b>

## Ниппель TECE редукционный 1/2" x 3/4" ЕС

Никелированный ниппель редукционный 1/2" x 3/4" Евроконус для подключения к радиаторам.



Размеры	арт.	К 1	К 2	€/шт.
1/2" x 3/4" ЕС	8740440	10 шт.	100 шт.	<b>7,68</b>

## Шаровой кран TECEflex с рукояткой\*

Шаровой кран с декоративным колпачком для монтажа с трубами TECElogo. Корпус и резьбовая часть изготовлены из стандартной латуни в соответствии со стандартом EN 12164. Шпиндель с 2 уплотнительными кольцами, обеспечивающими лучшее направление шпинделя и двойную безопасность. Шар из хромированной латуни. Шаровая втулка из PTFE (фторопласт). Полнопроходной, обеспечивает минимальную потерю давления.

Макс. постоянная температура эксплуатации: 90 °С.

Номинальное давление: 10 бар.



Вариант исполнения:

- Соединения TECEflex с двух сторон
- С декоративной опорной пластиной и рукояткой (хромированной)
- С цветовым кодированием (красный/синий)

Размеры	арт.	К 1	К 2	€/шт.
16 x 16	8780016	1 шт.	10 шт.	<b>93,00</b>
20 x 20	8780020	1 шт.	10 шт.	<b>98,00</b>

## Шаровой кран TECEflex с декоративным колпачком\*

Шаровой кран с декоративным колпачком для монтажа с трубами TECElogo. Корпус и резьбовая часть изготовлены из стандартной латуни в соответствии со стандартом EN 12164. Шпиндель с 2 уплотнительными кольцами, обеспечивающими лучшее направление шпинделя и двойную безопасность. Шар из хромированной латуни. Шаровая втулка из PTFE (фторопласт). Полнопроходной, обеспечивает минимальную потерю давления.

Макс. постоянная температура эксплуатации: 90 °С.

Номинальное давление: 10 бар.



Вариант исполнения:

- Соединение TECElogo с обеих сторон
- Закрывающая анкерная пластина и декоративный колпачок (хромированный)
- Кнопка отключения
- Цветовое кодирование (красный/синий)

Размеры	арт.	К 1	К 2	€/шт.
16 x 16	8780116	1 шт.	10 шт.	<b>81,00</b>
20 x 20	8780120	1 шт.	10 шт.	<b>90,00</b>

## Удлинитель для шаровых кранов TECE, 23 мм

Удлинитель 23 мм для шаровых кранов скрытого монтажа 1/2".

Размеры	арт.	К 1	К 2	€/шт.
1/2"	8780200	1 шт.	20 шт.	<b>19,10</b>



**Кран шаровой полнопроходной. Резьба внутренняя/внутренняя, хромированный, ручка-бабочка красная**

Для систем отопления и водоснабжения, в том числе питьевого, для транспортировки газа, сухого пара и жидких углеводородов. Максимальная температура 185 °С при 1,05 Мпа (10,5 бар). Максимальное давление при 20 °С для воды и неопасных газов 3,5 (35 бар) Мпа для диаметров от 1/2" до 3/4", 2,8 Мпа (28 бар) для диаметров от 1" до 1 1/4". Максимальное давление для жидких углеводородов 1,2 Мпа.



Размеры	арт.	К 1	€/шт.
1/2"	13300007	1 шт.	<b>13,10</b>
3/4"	13300008	1 шт.	<b>21,40</b>
1"	13300009	1 шт.	<b>35,20</b>
1 1/4"	13300010	1 шт.	<b>50,00</b>

**Кран шаровой полнопроходной. Резьба внутренняя/внутренняя, хромированный, ручка-рычаг красный**

Для систем отопления и водоснабжения, в том числе питьевого, для транспортировки газа, сухого пара и жидких углеводородов. Максимальная температура 185 °С при 1,05 Мпа (10,5 бар). Максимальное давление при 20 °С для воды и неопасных газов 2,8 Мпа (28 бар). Максимальное давление для жидких углеводородов 1,2 Мпа.



Размеры	арт.	К 1	€/шт.
1 1/2"	13300005	1 шт.	<b>81,00</b>
2"	13300006	1 шт.	<b>124,00</b>

**Кран шаровой полнопроходной. Резьба внутренняя/наружная, хромированный, ручка-бабочка красная**

Для систем отопления и водоснабжения, в том числе питьевого, для транспортировки газа, сухого пара и жидких углеводородов. Максимальная температура 185 °С при 1,05 Мпа (10,5 бар). Максимальное давление при 20 °С для воды и неопасных газов 3,5 (35 бар) Мпа для диаметров от 1/2" до 3/4", 2,8 Мпа (28 бар) для диаметров от 1" до 1 1/4". Максимальное давление для жидких углеводородов 1,2 Мпа.



Размеры	арт.	К 1	€/шт.
1/2"	13300011	1 шт.	<b>14,40</b>
3/4"	13300012	1 шт.	<b>23,50</b>
1"	13300013	1 шт.	<b>37,70</b>
1 1/4"	13300014	1 шт.	<b>60,00</b>

**Кран шаровой полнопроходной. Резьба внутренняя/наружная, хромированный, ручка - рычаг красный.**

Для систем отопления и водоснабжения, в том числе питьевого, для транспортировки газа, сухого пара и жидких углеводородов. Максимальная температура 185 °С при 1,05 Мпа (10,5 бар). Максимальное давление при 20 °С для воды и неопасных газов 2,8 Мпа (28 бар). Максимальное давление для жидких углеводородов 1,2 Мпа.



Размеры	арт.	К 1	€/шт.
1 1/2"	13300019	1 шт.	93,00
2"	13300020	1 шт.	149,00

**Кран шаровой полнопроходной с накидной гайкой. Резьба внутренняя/ наружная, хромированный, ручка-бабочка красная**

Для систем отопления и водоснабжения, в том числе питьевого, для транспортировки газа, сухого пара и жидких углеводородов. Максимальная температура 185 °С при 1,05 Мпа (10,5 бар). Максимальное давление при 20 °С для воды и неопасных газов 3,5 (35 бар) Мпа для диаметров от 1/2" до 3/4", 2,8 Мпа (28 бар) для диаметров от 1" до 1 1/4". Максимальное давление для жидких углеводородов 1,2 Мпа.



Размеры	арт.	К 1	€/шт.
1/2" x 1/2"	13300021	1 шт.	18,70
3/4" x 3/4"	13300022	1 шт.	32,80
1" x 1"	13300023	1 шт.	45,40
1 1/4" x 1 1/4"	13300024	1 шт.	70,00

**Автоматический воздухоотводный клапан**

- Латунный, в комплекте с обратным клапаном
- Максимальная рабочая температура 120 °С.
  - Максимальное рабочее давление 14 бар.
  - Давление максимального расхода 7 бар.



Размеры	арт.	К 1	€/шт.
1/2"	13300051	1 шт.	19,60

**Стальной коллектор TECE для систем отопления с запорными вентилями**

Коллектор квадратного сечения 40 x 1,5 мм из нержавеющей стали (марка стали 1.4301) в соответствии с EN 10088, накидная гайка 1", плоское уплотнение, межцентровое расстояние контуров 50 мм.

Полностью собранные подающая и обратная линии:

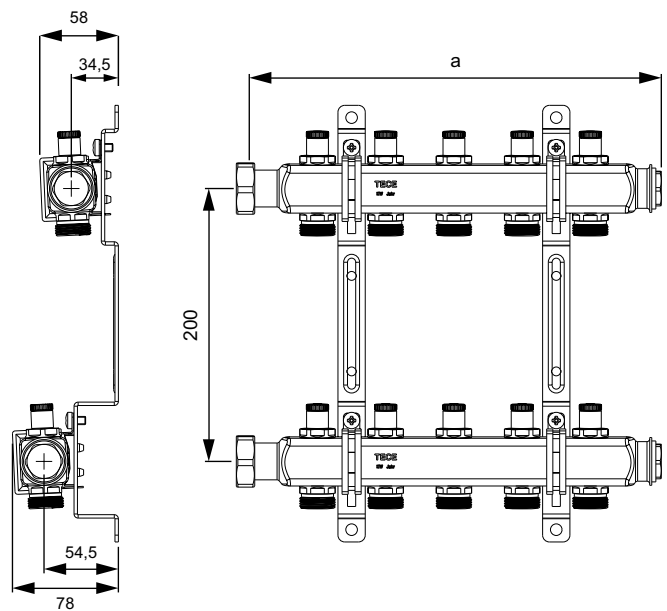
- Коллекторы с интегрированными запорными вентилями в соответствии с EN 1264-4, выходы 3/4" Евроконус, никелированные
- Две заглушки G 3/4", никелированные

Комплект поставки:

- Два настенных кронштейна 200 x 54,4 x 34,5 со звукоизолирующими прокладками (DIN 4109) и монтажными элементами (один кронштейн для коллектора на 2 контура)
- Два плоских уплотнения 1"



Размеры	a	арт.	К 1	€/шт.
2 контура	152 мм	712540	1 шт.	<b>250,00</b>
3 контура	202 мм	712541	1 шт.	<b>322,00</b>
4 контура	252 мм	712542	1 шт.	<b>390,00</b>
5 контуров	302 мм	712543	1 шт.	<b>464,00</b>
6 контуров	352 мм	712544	1 шт.	<b>529,00</b>
7 контуров	402 мм	712545	1 шт.	<b>596,00</b>
8 контуров	452 мм	712546	1 шт.	<b>676,00</b>
9 контуров	502 мм	712547	1 шт.	<b>773,00</b>
10 контуров	552 мм	712548	1 шт.	<b>918,00</b>
11 контуров	602 мм	712549	1 шт.	<b>918,00</b>
12 контуров	652 мм	712550	1 шт.	<b>988,00</b>



## Коллектор TECE из нержавеющей стали для систем отопления без индикатора потока и без запорных вентилей

Коллектор для систем отопления из нержавеющей стали изготовлен из прямоугольной конструкционной трубы из нержавеющей стали размером 40 x 1,5 мм (класс 1.4301) в соответствии с EN 10088 с накидной гайкой G 1" и плоским уплотнением, никелированная латунь, расстояние между выводами контуров 50 мм.

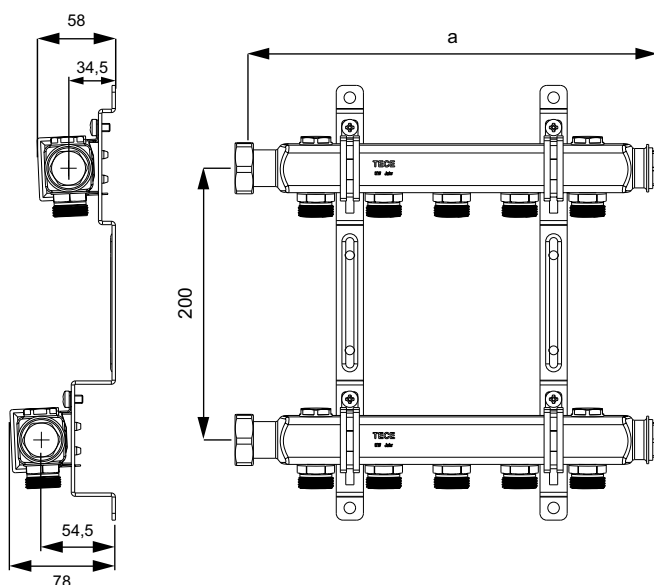
Полностью собранные контуры подающей и обратной линии включают в себя:

- Коллектор с выводами для перехода на внешнюю резьбу G 3/4" Евроконус, внутренний конус в соответствии с EN 16313, никелированная латунь
- Две заглушки G 3/4", никелированная латунь
- Четыре заглушки G 1/2", никелированная латунь

Комплект поставки:

- Два двойных настенных кронштейна 200 x 54,4 x 34,5 со звукоизоляционными вставками от корпусного шума (DIN 4109), а также крепежные элементы (1 двойной настенный кронштейн для коллектора с 2 контурами отопления)
- Два плоских уплотнения 1"

Размеры	a	арт.	К 1	€/шт.
2 контура	152 мм	712551	1 шт.	178,00
3 контура	202 мм	712552	1 шт.	195,00
4 контура	252 мм	712553	1 шт.	239,00
5 контуров	302 мм	712554	1 шт.	276,00
6 контуров	352 мм	712555	1 шт.	317,00
7 контуров	402 мм	712556	1 шт.	373,00
8 контуров	452 мм	712557	1 шт.	412,00
9 контуров	502 мм	712558	1 шт.	436,00
10 контуров	552 мм	712559	1 шт.	539,00
11 контуров	602 мм	712560	1 шт.	512,00
12 контуров	652 мм	712561	1 шт.	549,00



## Комплект для заполнения и слива системы с возможностью выпуска воздуха 3/4" для монтажа на коллекторы TECE для систем отопления

арт.	К 1	€/компл.
712562	1 компл.	37,70



## Коллектор TECElogo-Push, с запорными вентилями, стандартная латунь\*

Коллектор TECElogo-Push, размер 16, с запорными вентилями.

Размеры	арт.	К 1	К 2	€/шт.
R 3/4" x Rp 3/4" x 16 2 контура	8730008	1 шт.	24 шт.	78,00
R 3/4" x Rp 3/4" x 16 3 контура	8730009	1 шт.	24 шт.	107,00



**Коллектор универсальный TECE с запорными вентилями, стандартная латунь**

Коллектор TECE с запорными вентилями, ВР/НР, с выводами 3/4" Евроконус.



Размеры	арт.	К 1	К 2	€/шт.
3/4" x 3/4" Евроконус 2 контура	8730006	1 шт.	24 шт.	<b>55,00</b>
3/4" x 3/4" Евроконус 3 контура	8730007	1 шт.	24 шт.	<b>82,00</b>
1" x 3/4" Евроконус 2 контура	8730010	1 шт.	24 шт.	<b>84,00</b>
1" x 3/4" Евроконус 3 контура	8730011	1 шт.	24 шт.	<b>104,00</b>
1" x 3/4" Евроконус 4 контура	8730040	1 шт.	12 шт.	<b>161,00</b>

**Комплект кронштейнов TECE для коллекторов 3/4" и 1"**

Кронштейны со звукоизоляционными вставками для монтажа коллектора TECE 3/4" и 1".



арт.	К 1	К 2	€/компл.
8730014	1 компл.	25 компл.	<b>81,00</b>

**Коллектор TECElogo-Push, DR-латунь, плоское уплотнение, с накидной гайкой\***

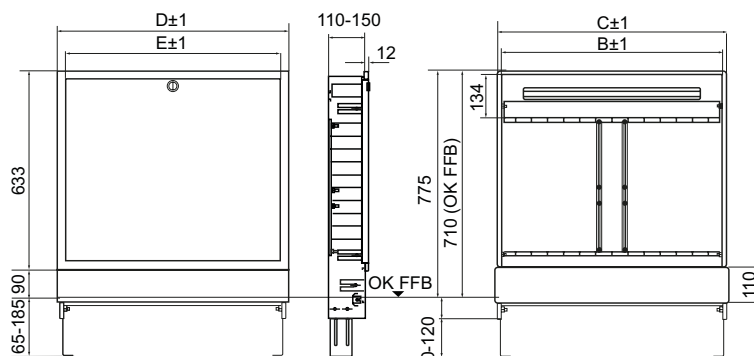
Коллектор с плоским уплотнением 3/4" без заглушки, с технологией push-fit со встроенной функцией обжима TECElogo-Push, межцентровое расстояние — 50 мм.



Размеры	арт.	К 1	К 2	€/шт.
16 x 3/4" 1 контур	8730015	1 шт.	50 шт.	<b>22,90</b>
16 x 3/4" 2 контура	8730016	1 шт.	20 шт.	<b>35,40</b>
16 x 3/4" 3 контура	8730017	1 шт.	20 шт.	<b>45,80</b>
16 x 3/4" 4 контура	8730018	1 шт.	20 шт.	<b>52,00</b>
20 x 3/4" 1 контур	8730027	1 шт.	80 шт.	<b>54,00</b>

## Шкаф коллекторный TECEfloor Comfort UP 110 — встраиваемый

Коллекторный шкаф скрытого монтажа из оцинкованной стали толщиной 1 мм. С увеличенной высотой для выполнения электроподключений в верхней части с DIN-рейкой для монтажа распределительных коробок TECEfloor. Две съемные рейки на задней стенке с нескользящими винтами для установки коллектора. Боковые и верхняя стенки имеют перфорации для прокладки труб. Съемная перегородка для бетонной стяжки. Порошковое покрытие белого цвета (RAL 9016). Регулировка по глубине 110–150 мм, монтажная высота 780–900 мм.



Ширина	арт.	К 1	К 2	€/шт.
400 мм	77351501	1 шт.	26 шт.	<b>275,00</b>
540 мм	77351502	1 шт.	22 шт.	<b>310,00</b>
690 мм	77351503	1 шт.	15 шт.	<b>351,00</b>
840 мм	77351504	1 шт.	13 шт.	<b>390,00</b>
990 мм	77351505	1 шт.	12 шт.	<b>441,00</b>
1140 мм	77351506	1 шт.	11 шт.	<b>480,00</b>

Параметры	UP 110-1 арт. 7351501	UP 110-2 арт. 7351502	UP 110-3 арт. 77351503	UP 110-4 арт. 77351504	UP 110-5 арт. 77351505	UP 110-6 арт. 77351506
Размер В, мм	400	540	690	840	990	1140
Размер С, мм	420	560	710	860	1010	1160
Размер D, мм	440	580	730	880	1030	1180
Размер E, мм	385	525	675	825	975	1125
Отопительные контуры вкл. шаровые краны	2	3-5	6-8	9-11	12	12+3
Отопительные контуры вкл. угловые шаровые краны	-	2-4	5-7	8-10	11-12	12+3
Отопительные контуры вкл. набор углового калориметра	-	2-3	4-6	7-9	10-12	12+3
Отопительные контуры вкл. смесительный узел	-	2	3-5	6-8	9-11	12

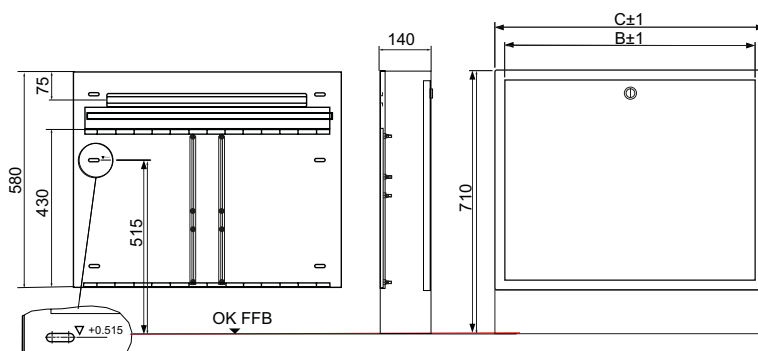


## Коллекторный шкаф TECEfloor comfort AP 140 — наружный

Наружный коллекторный шкаф из оцинкованной листовой стали толщиной 1 мм с порошковым покрытием белого цвета (RAL 9003). С увеличенной высотой для выполнения электроподключений в верхней части с DIN-рейкой для монтажа распределительных коробок TECEfloor. Две рейки на задней стенке с нескользкими винтами для установки коллектора. Задняя панель съемная для обеспечения монтажа передней части после выполнения отделки. Глубина: 140 мм. Высота: 710 мм.



Съемная задняя панель



Ширина	арт.	К 1	К 2	€/шт.
500 мм	77351802	1 шт.	27 шт.	<b>281,00</b>
730 мм	77351803	1 шт.	18 шт.	<b>332,00</b>
880 мм	77351804	1 шт.	16 шт.	<b>373,00</b>
1030 мм	77351805	1 шт.	13 шт.	<b>418,00</b>

Параметры	AP 140-2 арт. 77351802	AP 140-3 арт. 77351803	AP 140-4 арт. 77351804	AP 140-5 арт. 77351805
Размер В, мм	500	730	880	1030
Размер С, мм	455	685	835	985
Отопительные контуры вкл. шаровые краны	2-4	5-9	10-11	12
Отопительные контуры вкл. угловые шаровые краны	2-3	4-8	9-11	12
Отопительные контуры вкл. набор углового калориметра	2	3-7	8-10	11-12
Отопительные контуры вкл. смесительный узел	--	2-6	7-9	10-12

## Шкаф коллекторный TECEfloor 110 — встраиваемый

Компактный прочный коллекторный шкаф, выполнен из оцинкованной стали толщиной 1 мм, соответствующей EN 10327/10143, с боковыми отверстиями, с С-образной направляющей для монтажа коллекторов отопительных контуров и съемной перегородкой для бетонной стяжки. Дверца и лицевая рамка имеют высококачественное эпоксидное полиэфирное порошковое покрытие, RAL 9016. С регулировкой глубины 110–150 мм, корпус регулируется по высоте в пределах 712–842 мм. Подходит для реконструкций с дизайнерской стеклянной дверцей TECEfloor.



Тип	Ширина внутренней части		арт.		K 1	K 2	€/шт.
	части	арт.					
400	400 мм	77351001	<b>SALE</b>	1 шт.	24 шт.	<b>197,00</b>	
600	540 мм	77351002	<b>SALE</b>	1 шт.	18 шт.	<b>215,00</b>	
750	690 мм	77351003	<b>SALE</b>	1 шт.	16 шт.	<b>237,00</b>	
900	840 мм	77351004	<b>SALE</b>	1 шт.	14 шт.	<b>261,00</b>	
1050	990 мм	77351005	<b>SALE</b>	1 шт.	12 шт.	<b>288,00</b>	
1200	1140 мм	77351006	<b>SALE</b>	1 шт.	12 шт.	<b>342,00</b>	

Размер отверстия в стене = ширина внутренней части + не менее 45 мм.  
 Рекомендуемая ширина коллекторного шкафа = установленные элементы + монтажная разделительная дистанция (2 x ≥ 50 мм).

арт.	Требуемая ширина ниши	Требуемая высота ниши	Требуемая глубина ниши
77351001	445 мм	720-850 мм	115-155 мм
77351002	585 мм	720-850 мм	115-155 мм
77351003	735 мм	720-850 мм	115-155 мм
77351004	885 мм	720-850 мм	115-155 мм
77351005	1035 мм	720-850 мм	115-155 мм
77351006	1185 мм	720-850 мм	115-155 мм

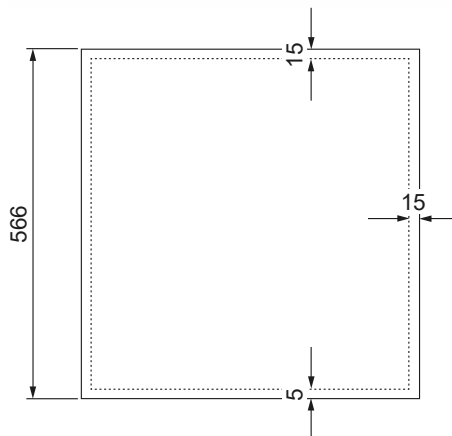
арт.	Установочная высота	Глубина корпуса	Отопительные контуры вкл. шаровой кран
77351001	712-842 мм	110-150 мм	2
77351002	712-842 мм	110-150 мм	3-5
77351003	712-842 мм	110-150 мм	6-8
77351004	712-842 мм	110-150 мм	9-11
77351005	712-842 мм	110-150 мм	12
77351006	712-842 мм	110-150 мм	-

арт.	Отопительные контуры вкл. угловой шаровой кран	Отопительные контуры вкл. набор углового калориметра	Отопительные контуры вкл. смесительный узел
77351001	-	-	-
77351002	2-4	2-3	2
77351003	5-7	4-6	3-5
77351004	8-10	7-9	6-8
77351005	11-12	10-12	9-11
77351006	-	-	12

**Дизайнерская стеклянная дверца TECEfloor**

Дизайнерская стеклянная дверца для встраиваемых коллекторных шкафов. Безопасное стекло толщиной 6 мм, с полированными кромками, прокладками с трех сторон для компенсации небольших неровностей стены.

По высоте и ширине панель перекрывает размеры металлической рамки примерно на 15 мм, закрывая края обоев или крашенные кромки стен. Комплект состоит из стеклянной панели и регулируемых по глубине держателей с магнитами.



Тип	Размер стекла	арт.	К 1	€/шт.
400	489 x 566 мм	77352011	SALE 1 шт.	726,00
600	628 x 566 мм	77352012	SALE 1 шт.	737,00
750	778 x 566 мм	77352013	SALE 1 шт.	778,00
900	928 x 566 мм	77352014	SALE 1 шт.	842,00

**Шкаф коллекторный TECEfloor 125 — наружный**

Компактный прочный наружный коллекторный шкаф, выполнен из оцинкованной листовой стали толщиной 1 мм, соответствующей EN 10327/10143, с С-образной направляющей для монтажа коллекторов отопительных контуров. Имеет высококачественное эпоксидное полиэфирное порошковое покрытие, RAL 9016.



Тип	Ширина внутренней части	арт.	К 1	К 2	€/шт.
500	500 мм	77352001	SALE 1 шт.	24 шт.	237,00
730	730 мм	77352002	SALE 1 шт.	18 шт.	269,00
900	880 мм	77352003	SALE 1 шт.	16 шт.	298,00
1000	1030 мм	77352004	SALE 1 шт.	14 шт.	328,00

арт.	Глубина корпуса	Отопительные контуры вкл. шаровой кран	Отопительные контуры вкл. угловой шаровой кран
77352001	125 мм	2-4	2-3
77352002	125 мм	5-9	4-8
77352003	125 мм	10-11	9-11
77352004	125 мм	12	12

арт.	Отопительные контуры вкл. угловой шаровой кран	Отопительные контуры вкл. набор углового калориметра	Отопительные контуры вкл. смесительный узел
77352001	2	-	618 мм
77352002	3-7	2-6	618 мм
77352003	8-10	7-9	618 мм
77352004	11-12	10-12	618 мм

## Комплект инструментов TECElogo-Push

Комплект инструментов содержит ножницы для резки труб, насадки для калибровки и снятия фаски, рукоятку и комплект ключей для разборки соединений.

Размеры	арт.	К 1	€/шт.
16–25	8760001	1 шт.	330,00
32–50	8760007*	1 шт.	542,00



## Ножницы для резки труб TECE

Размеры	арт.	К 1	€/шт.
14–25	8760002	1 шт.	66,00



## Труборез TECE

Размеры	арт.	К 1	€/шт.
14–63	8760008	1 шт.	117,00



## Насадка для калибровки и снятия фаски TECElogo-Push

Размеры	арт.	К 1	€/шт.
16	8760016	1 шт.	43,70
20	8760020	1 шт.	45,80
25	8760025	1 шт.	56,00
32	8760032	1 шт.	65,00
40	8760040	1 шт.	85,00
50	8760050	1 шт.	128,00
63	8760063	1 шт.	134,00



## Ручка для насадки для калибровки и снятия фаски TECElogo-Push

Размеры	арт.	К 1	€/шт.
14–63	8760000	1 шт.	45,80



## Фреза TECE для настенных уголков

Для подрезания выступающей части настенного уголка после чистовой отделки.

Размеры	арт.	К 1	€/шт.
1/2"	740131	1 шт.	160,00



**Адаптер для быстрой смены насадки для калибровки и снятия фаски TECElogo-Push**

Адаптер для быстрой смены насадок при работе с беспроводными шуруповертом или дрелью. Предназначен для быстрой смены насадок для калибровки.



Размеры	арт.	К 1	€/шт.
16–63	8760005	1 шт.	38,50

**Зажим для трубы TECElogo**

Зажим для трубы с системой grip-lock для надежной фиксации труб TECElogo 16-25 мм во время процесса калибровки.



Размеры	арт.	К 1	€/шт.
16–25	8760006	1 шт.	63,00

**Ключ для разборки соединений TECElogo-Push 16/20**

Размеры	арт.	К 1	€/шт.
16/20	8760103	1 шт.	2,19

**Ключ для разборки соединений TECElogo-Push**

Размеры	арт.	К 1	€/шт.
25	8760125	1 шт.	9,26
32	8760132	1 шт.	10,30
40	8760140	1 шт.	14,30
50	8760150	1 шт.	13,90
63	8760163	1 шт.	19,10

**Ключ рожковый для разборки соединений TECElogo-Push**

Размеры	арт.	К 1	€/шт.
16	8760416	1 шт.	5,34
20	8760420	1 шт.	5,62
25	8760425	1 шт.	6,09
32	8760432	1 шт.	17,20
40	8760440	1 шт.	22,00
50	8760450	1 шт.	23,90
63	8760463	1 шт.	22,80

**Сумка для инструментов TECElogo-Push**

Компактная сумка для инструментов TECElogo-Push 16–25 мм для крепления на ремне. Инструменты TECElogo не входят в комплект.



арт.	К 1	€/шт.
8760011	1 шт.	26,20

## Трубогиб TECE 16–32 мм

Компактный трубогиб для многослойных композитных труб TECEflex и TECElogo диаметром 16–32 мм для получения правильных отводов. В комплект трубогиба входят насадки 16/20/25/32 мм. Угол изгиба 0–90°.



арт.	К 1	€/шт.
720222	1 шт.	623,00

## Трубогиб TECE 40–63 мм

Ручной гидравлический трубогиб TECE для композитных труб TECEflex и TECElogo диаметрами 40–63 мм. В комплект трубогиба входят насадки 40/50/63 мм. Угол изгиба 0–90°. В деревянном ящике.



арт.	К 1	€/шт.
720223	1 шт.	2.010,00

## Пружина для изгибания трубы TECElogo, внешняя

Пружина для изгибания композитной трубы ISO, внешняя.

Размеры	арт.	К 1	€/шт.
16	8760316	1 шт.	19,40
20	8760320	1 шт.	23,90
25	8760325	1 шт.	27,90



## Станок для разматывания трубы TECE

Станок для разматывания бухт труб TECEfloor, TECEflex и TECElogo, складной, с регулировкой, для бухт длиной до 600 м.

Размеры	арт.	К 1	€/шт.
до 600 м	720193	1 шт.	521,00



## Приспособление для выпрямления трубы TECE

Для установки на станок для разматывания трубы для выпрямления композитных труб TECEflex и TECElogo диаметрами 16 и 20 мм.

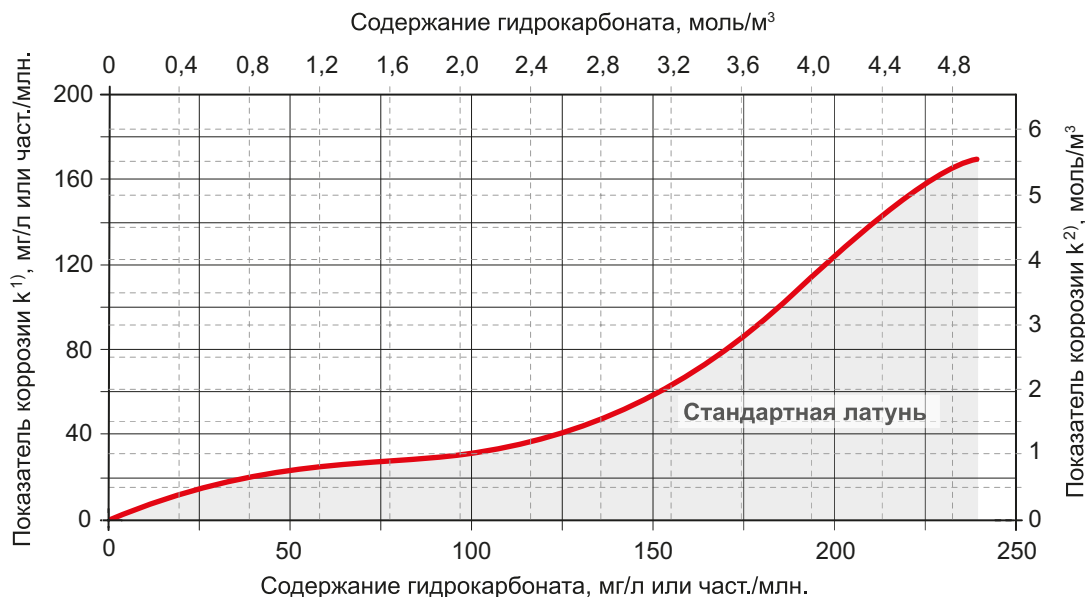
Размеры	арт.	К 1	€/шт.
16 и 20	720194	1 шт.	504,00



Труба системы TECElogo	Композитная труба PE-RT				Композитная труба PE-Xc						
Обозначение трубы	PE-RT/Al/PE-RT				PE-Xc/Al/PE-RT						
Размер	16	20	25	32	16	20	25	32	40	50	63
Длина при поставке в бухте	100	100	50	--	100	100	50	--	--	--	--
Длина при поставке в штанге (длина штанг 5м)	100	70	45	30	100	70	45	30	15	15	5
Область применения*	TWA, НКА, FBH*				TWA, НКА, FBH*						
Класс эксплуатации / рабочее давление	2/10 бар; 5/10 бар				2/10 бар; 5/10 бар						
Цвет	белый				белый						
Наружный диаметр, мм	16	20	25	32	16	20	25	32	40	50	63
Толщина стенок, мм	2	2,25	2,5	3	2	2,25	2,5	3	4	4,5	6
Внутренний диаметр, мм	12	15,5	20	26	12	15,5	20	26	32	41	51
Вставка в фитинг, мм	27	32	35	46	27	32	35	46	48	48	55
Доступна в защитной гофрированной трубе	--				--			--			
Доступна с изоляцией											
- 6 мм	--				--			--			
- 9 мм	--				--			--			
- 13 мм	--				--			--			
$\lambda = 0,040 \text{ Вт/(м} \cdot \text{К)}$											
Вес пустой трубы, кг/м	0,10	0,14	0,2	0,26	0,10	0,14	0,21	0,33	0,53	0,79	1,22
Внутренний объем, дм <sup>3</sup> /м	0,11	0,19	0,31	0,53	0,11	0,19	0,31	0,53	0,80	1,32	2,04
Шероховатость, мм	0,007				0,007						
Теплопроводность без изоляции, Вт/(м <sup>2</sup> · К)	0,41				0,43						
Коэффициент теплового расширения мм/(м · К)	0,026				0,026						
Минимальный радиус изгиба (мм)											
— без пружины для изгиба	80	100	125	160	80	100	125	160	200	250	315
— с пружинкой для изгиба	64	80	100		64	80	100	--	--	--	--

\* TWA — система питьевой воды; НКА — подключение радиатора; FBH — поверхностное отопление.

Ограничения по применению фитингов из стандартной латуни для установок питьевой воды



1)  $k =$  Содержание хлоридов Cl + 1/3 Содержание сульфатов  $SO_4$ , мг/л

2)  $k =$  Содержание хлоридов Cl + Содержание сульфатов SO, моль/м³

При качестве воды, которое находится выше предельной кривой, возможно появление коррозии от обесцинкования для стандартной латуни. Для такого качества воды применять фитинги нельзя.

Классы эксплуатации и классификация рабочих условий соответствуют ISO 10508

Класс эксплуатации	Расчетная температура $T_D$ , °C	Срок службы <sup>b</sup> при $T_D$ , Лет <sup>a</sup>	$T_{max}$ , °C	Срок службы при $T_{max}$ , Лет	$T_{mal}$ , °C	Срок службы при $T_{mal}$ , Часов	Типовая область применения
1 <sup>a</sup>	60	49	80	1	95	100	Горячее водоснабжение (60 °C)
2 <sup>a</sup>	70	49	80	1	95	100	Горячее водоснабжение (70 °C)
3 <sup>c</sup>	20	0,5	50	4,5	65	100	Низкотемпературное поверхностное отопление
	30	20					
	40	25					
4 <sup>b</sup>	20	2,5	70	2,5	100	100	Поверхностное отопление и низкотемпературные радиаторные подключения
	40	20					
	60	25					
5 <sup>b</sup>	20	14	90	1	100	100	Высокотемпературные радиаторные подключения
	60	25					
	80	10					

$T_D$  = температура, для которой предназначена система трубопроводов.

$T_{max}$  = максимальная температура, которая может быть достигнута на короткий промежуток времени.

$T_{раз}$  = максимально допустимая температура, которая может быть достигнута в случае аварии (не более 100 часов за 50 лет).

a = Выбирается в стране в соответствии с национальными нормативами или классами 1 или 2.

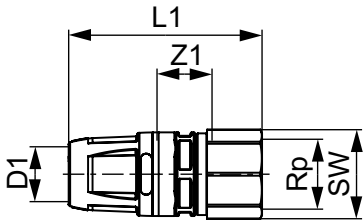
b = Если для определённого класса применения создается температура выше расчетной температуры срока службы и соответствующей температуры, необходимо сложить соответствующие периоды срока службы. «Совокупная температура» в таблице включает в себя совокупность названных температур для определенного срока службы (например, совокупность температур для срока службы в 50 лет для класса применения 5 складывается следующим образом: 20 °C в течение 14 лет, затем 60 °C в течение 25 лет, затем 80 °C в течение 10 лет, затем 90 °C в течение 1 года, затем 100 °C в течение 100 часов).

c = Разрешено только в случае, если аварийная температура не превышает 65 °C.

Классы применения и классификация условий эксплуатации согласно ISO10508.



Соединение прямое с внутренней резьбой TECElogo-Push

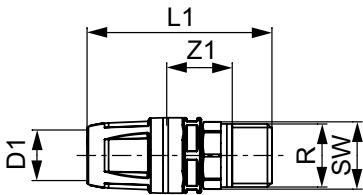


Бронза/Кремнистая бронза

Стандартная латунь

Размеры	арт.	Z1	L1	SW	арт.	Z1	L1	SW
16 x Rp 1/2"	8713002	17	58	25	8610002	17	58	25
20 x Rp 1/2"	8713003	16	62	25	8610003	16	62	25
20 x Rp 3/4"	8713004	16	64	31	8610004	16	64	31
25 x Rp 1"	8713006	16	69	38	8610006	16	69	38
25 x Rp 3/4"	8713005	16	66	31	8610005	16	66	31
32 x Rp 1"	8713007	19	85	38	8610007	19	85	38
40 x Rp 1 1/2"	8713008	21	91	53	8610008	21	91	53
50 x Rp 2"	8713009	23	97	67	8610009	23	97	67
63 x Rp 2"	8713010	23	106	67	--	--	--	--

Соединение прямое с ниппелем TECElogo-Push



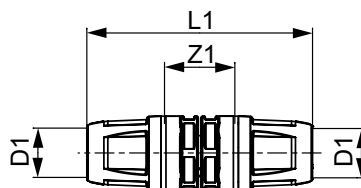
Бронза/Кремнистая бронза

Стандартная латунь

Размеры	арт.	Z1	L1	SW	арт.	Z1	L1	SW
16 x R 1/2"	8713102	22	62	21	8610102	22	62	21
16 x R 3/4"	8713103	22	63	27	8610103	21	62	27
16 x R 3/8"	--	--	--	--	8610100	21	58	19
20 x R 1/2"	8713104	22	67	21	8610104	21	66	21
20 x R 3/4"	8713105	20	66	27	8610105	21	67	27
25 x R 1"	8713107	21	72	34	8610107	20	72	34
25 x R 3/4"	8713106	20	69	27	8610106	20	69	27
32 x R 1"	8713108	26	89	34	8610116	26	89	34
40 x R 1 1/4"	8713109	26	94	42	8610117	26	94	42
50 x R 1 1/2"	8713110	26	95	48	8610118	26	95	48
63 x R 2"	8713111	30	110	60	--	--	--	--

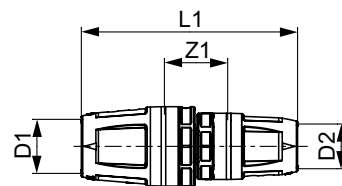
Соединение труба-труба TECElogo-Push, PPSU

Размеры	арт.	Z1	L1
16 x 16	8710516	24	77
20 x 20	8710520	24	87
25 x 25	8710525	24	93
32 x 32	8710532	32	124
40 x 40	8710540	32	128
50 x 50	8710550	32	128
63 x 63	8710563	43	150



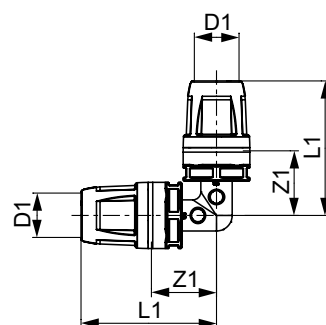
## Соединение труба-труба TECElogo-Push редуccionное, PPSU

Размеры	арт.	Z1	L1
20 x 16	8710616	24	82
25 x 16	8710620	24	85
25 x 20	8710625	24	90
32 x 20	8710632	28	106
32 x 25	8710633	28	109
40 x 32	8710640	32	126
50 x 40	8710650	32	129
63 x 50	8710663	37	140



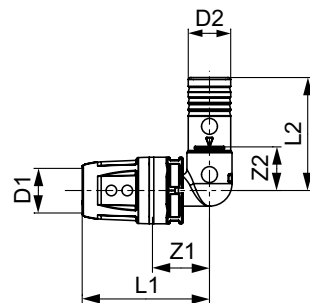
## Уголок соединительный TECElogo-Push 90° PPSU

Размеры	арт.	Z1	L1
16 x 16	8710716	25	51
20 x 20	8710720	27	58
25 x 25	8710725	32	66
32 x 32	8710732	38	83
40 x 40	8710740	41	91
50 x 50	8710750	47	97
63 x 63	8710763	65	119

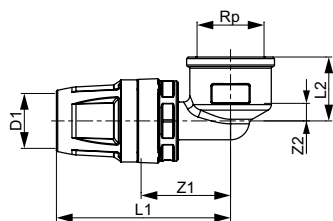


## Уголок соединительный TECElogo-Push 90° системы push-fit, PPSU

Размеры	арт.	Z1	Z2	L1	L2
16 x 16	8711116	22	16	48	43
20 x 20	8711120	23	18	55	49
25 x 25	8711125	26	20	60	55



## Уголок соединительный с внутренней резьбой TECElogo-Push



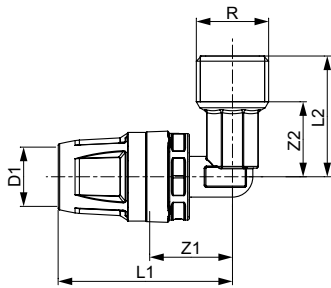
### Бронза/Кремнистая бронза

Размеры	арт.	Z1	Z2	L1	L2
16 x Rp 1/2"	8713202	28	8	55	20
20 x Rp 1/2"	8713203	28	8	59	20
20 x Rp 3/4"	8713204	31	10	62	23
25 x Rp 3/4"	8713205	31	14	66	30
32 x Rp 1"	8713206	40	16	86	35

### Стандартная латунь

арт.	Z1	Z2	L1	L2
8610202	28	8	55	20
8610203	28	8	59	20
8610204	31	10	62	23
8610205	31	14	66	30
8610206	40	16	86	35

Уголок соединительный с ниппелем TECElogo-Push

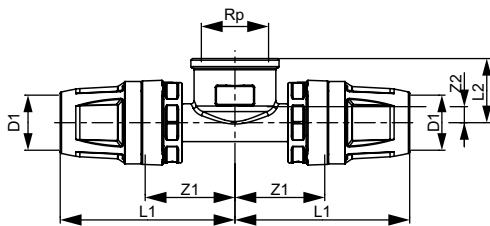


Бронза/Кремнистая бронза

Стандартная латунь

Размеры	арт.	Z1	Z2	L1	L2	арт.	Z1	Z2	L1	L2
16 x R 1/2"	8713302	24	22	51	35	8610302	24	22	51	35
20 x R 1/2"	8713303	24	22	56	35	8610303	24	22	56	35
20 x R 3/4"	8713304	27	22	59	36	8610304	27	22	59	36
25 x R 1"	8713306	31	28	65	45	8610306	31	28	65	45
25 x R 3/4"	8713305	27	27	62	41	8610305	27	27	62	41
32 x R 1"	8713307	36	28	82	45	8610312	36	28	82	45

Тройник с внутренней резьбой TECElogo-Push



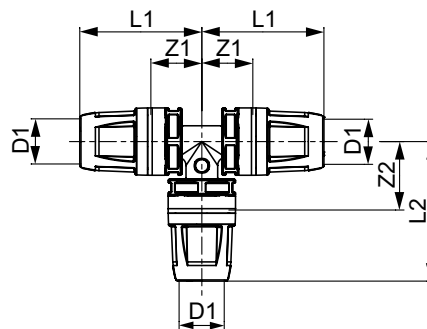
Бронза/Кремнистая бронза

Стандартная латунь

Размеры	арт.	Z1	Z2	L1	L2	арт.	Z1	Z2	L1	L2
16 x Rp 1/2" x 16	8713402	28	5	55	20	8610402	28	5	55	20
20 x Rp 1/2" x 20	8713403	28	5	60	20	8610403	28	5	60	20
25 x Rp 3/4" x 25	8713404	31	14	66	30	8610404	31	14	66	30
32 x Rp 1" x 32	8713405	36	13	86	32	8610406	36	13	86	32
40 x Rp 1" x 40	8713406	39	14	87	33	8610408	39	14	87	33
50 x Rp 1 1/4" x 50	8713407	44	18	92	39	8610410	44	18	92	39
63 x Rp 1 1/2" x 63	8713408	60	31	114	52	--	--	--	--	--

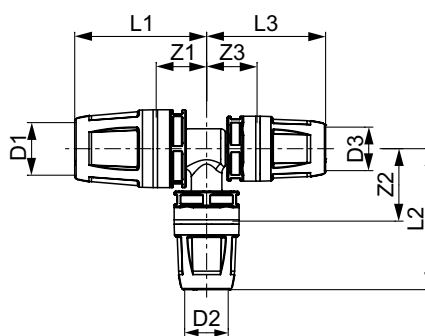
Тройник TECElogo-Push, PPSU

Размеры	арт.	Z1	Z2	L1	L2
16 x 16 x 16	8710916	19	26	46	52
20 x 20 x 20	8710920	21	28	53	60
25 x 25 x 25	8710925	23	31	58	66
32 x 32 x 32	8710932	28	39	74	85
40 x 40 x 40	8710940	31	45	79	93
50 x 50 x 50	8710950	36	52	84	100
63 x 63 x 63	8710963	60	60	118	118



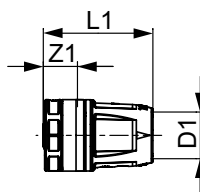
## Соединение труба-труба TECElogo-Push редуccionное, PPSU

Размеры	арт.	Z1	Z2	Z3	L1	L2	L3
20 x 16 x 16	8711004	20	28	20	51	55	46
20 x 16 x 20	8711005	20	28	20	51	55	51
20 x 20 x 16	8711006	21	28	21	53	60	48
20 x 25 x 20	8711011	23	28	23	55	63	55
25 x 16 x 16	8711007	19	31	19	54	58	46
25 x 16 x 25	8711008	19	31	19	54	58	54
25 x 20 x 20	8711009	21	31	21	56	63	53
25 x 20 x 25	8711010	21	31	21	56	63	56
32 x 16 x 32	8711012	22	36	22	68	62	68
32 x 20 x 32	8711013	24	36	24	70	67	70
32 x 25 x 32	8711014	26	36	26	72	70	72
32 x 25 x 25	8711015	26	36	23	72	70	57
40 x 25 x 40	8711017	26	41	26	74	76	74
40 x 32 x 40	8711018	28	45	28	76	91	76
40 x 32 x 32	8711019	28	45	28	76	91	74
50 x 25 x 50	8711020	26	48	26	74	83	74
50 x 32 x 50	8711021	28	52	28	76	98	76
63 x 32 x 63	8711022	41	59	41	99	105	99
63 x 32 x 63	8711023	53	59	53	111	107	111



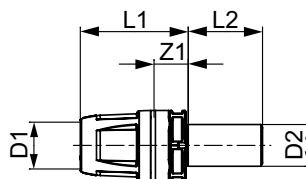
## Заглушка TECElogo-Push, PPSU

Размеры	арт.	Z1	L1
16	8710817	12	38
20	8710821	12	44

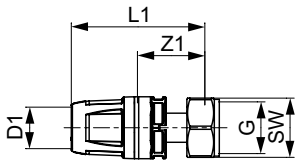


## Адаптер (пресс-соединение) TECElogo-Push, бронза/кремнистая бронза

Размеры	арт.	Z1	L1	L2
16 x 15 мм	8730100	12	39	27
20 x 18 мм	8730101	12	44	27
25 x 22 мм	8730102	12	47	27



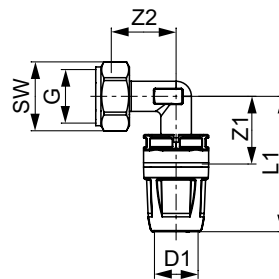
Соединение прямое с накидной гайкой TECElogo-Push



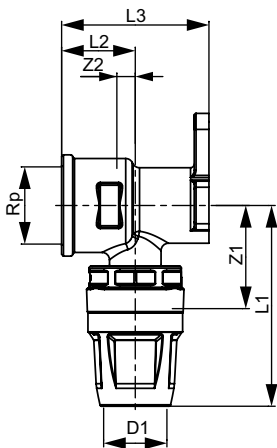
Размеры	Бронза/Кремнистая бронза					Стандартная латунь				
	арт.	Z1	L1	G	L2	арт.	Z1	L1	G	L2
16 x 1/2"	8733201	27	54	1/2"	24	8630201	27	54	1/2"	24
16 x 3/4"	8733202	28	54	3/4"	29	8630202	28	54	3/4"	29
16 x 3/8"	--	--	--	--	--	8630200	27	54	3/8"	19
20 x 3/4"	8733203	28	59	3/4"	29	8630203	28	59	3/4"	29
25 x 1"	8733204	32	67	1"	37	8630204	32	67	1"	37
32 x 1 1/4"	8733205	37	84	1 1/4"	46	8630205	37	84	1 1/4"	46
40 x 1 1/2"	--	--	--	--	--	8630207	40	88	1 1/2"	52

Уголок соединительный с накидной гайкой TECElogo-Push, DR-латунь

Размеры	арт.	Z1	Z2	L1	G	SW
16 x 1/2"	8730216	27	25	53	1/2"	24
16 x 3/8"	8730215	22	24	49	3/8"	19



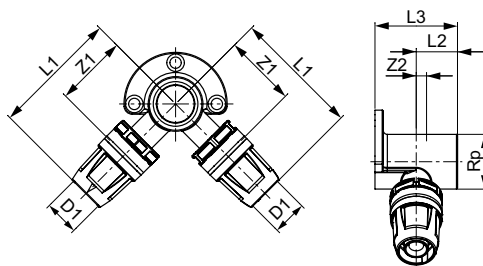
Настенный уголок TECElogo-Push



Размеры	Бронза/Кремнистая бронза					Стандартная латунь						
	арт.	Z1	Z2	L1	L2	L3	арт.	Z1	Z2	L1	L2	L3
16 x Rp 1/2"	8723002	28	5	55	20	40	8620002	28	5	55	20	40
20 x Rp 1/2"	8723004	28	5	60	20	40	8620003	28	5	60	20	40

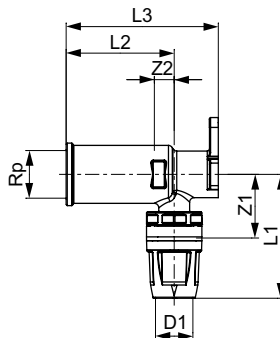
Тройник угловой с настенным креплением TECElogo-Push, стандартная латунь

Размеры	арт.	Z1	Z2	L1	L2	L3
16 x Rp 1/2" x 16	8620007	35	5	62	20	40



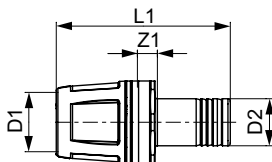
Уголок с настенным креплением TECElogo-Push удлиненный, стандартная латунь

Размеры	арт.	Z1	Z2	L1	L2	L3
16 x Rp 1/2"	8620008	28	9	55	49	69



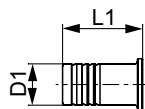
Соединение труба-фитинг TECElogo-Push, DR-латунь

Размеры	арт.	Z1	L1
25 x 20	8730028	9	74



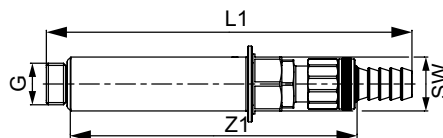
Заглушка для фитинга TECElogo-Push

Размеры	арт.	L1
16	8730032	31



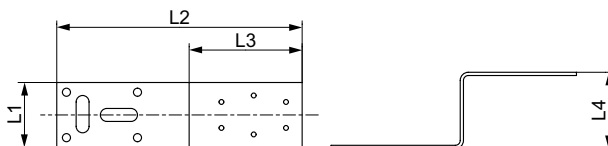
Монтажная заглушка TECE Seal System с клапаном заполнения и опорожнения, в комплекте с гидроизоляционной муфтой

Размеры	арт.	Z1	L1	G	SW
1/2"	704809	138	174	1/2"	27



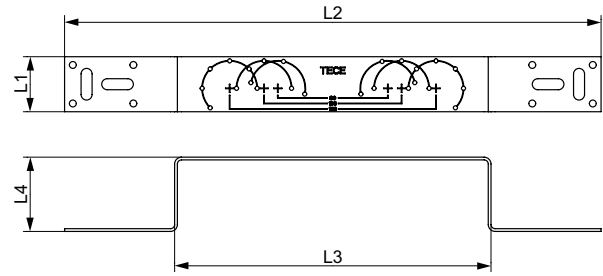
Монтажная пластина TECE из оцинкованной стали для настенного уголка

арт.	L1	L2	L3	L4
720527	40	150	70	47



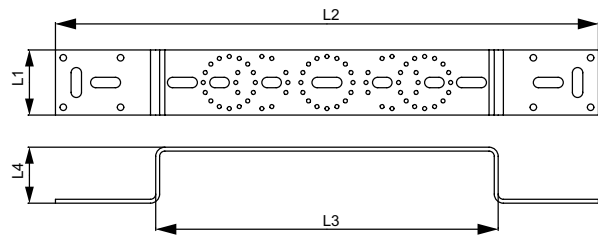
Монтажная пластина TECE из оцинкованной стали для двух настенных уголков

арт.	L1	L2	L3	L4
720528	40	390	230	54



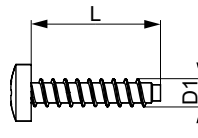
Усиленная монтажная пластина TECE из оцинкованной стали для трех настенных уголков

арт.	L1	L2	L3	L4
721005	50	417	263	43



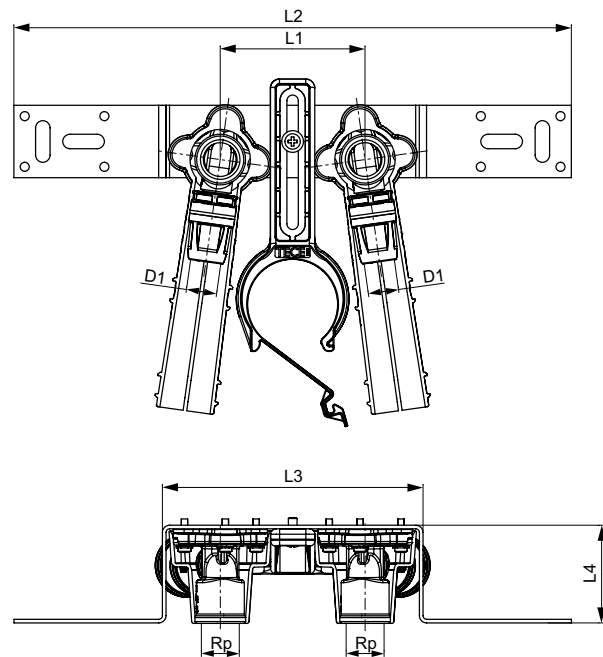
Саморез TECE для настенных уголков

Размеры	арт.	L1
3,5 x 16 мм	720524	16



Монтажный комплект TECElogo-Push для дистанционного подключения смесителя, бронза/кремнистая бронза

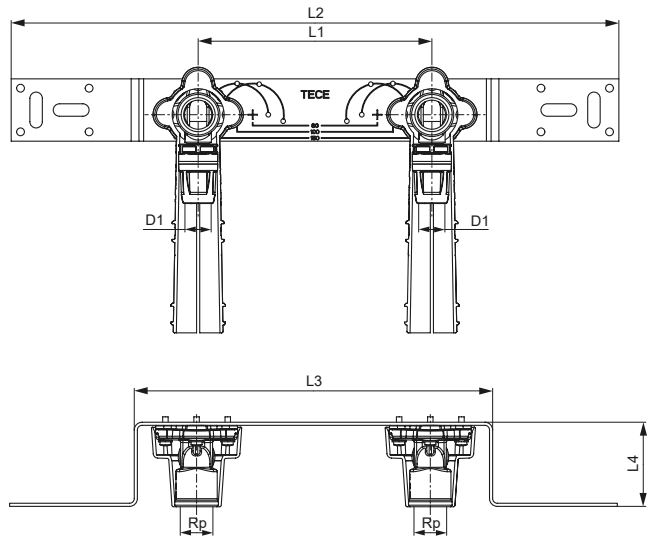
Размер	арт.	L1	L2	L3	L4
16 x Rp 1/2"	8723101	80	308	144	54



TECElogo

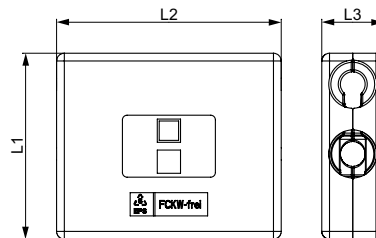
## Монтажный комплект TECElogo-Push для смесителя, стандартная латунь

Размер	арт.	L1	L2	L3	L4
16 x Rp 1/2"	8620100	150	390	230	54



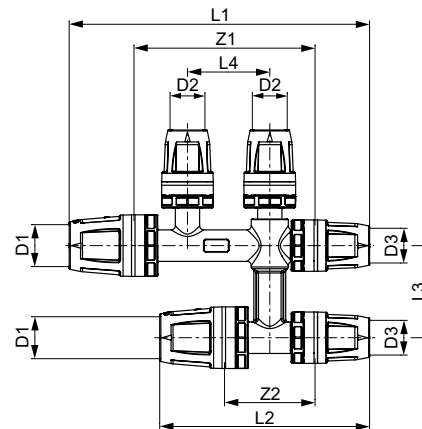
## Защитный короб TECElogo-Push для двойного тройника

Размер	арт.	L1	L2	L3
16-20	8740100	120	145	40



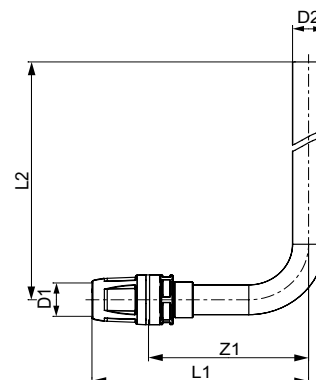
## Двойной тройник TECElogo-Push, никелированная латунь

арт.	Z1	Z2	L1	L2	L3	L4	
16 x 16 x 16	8740101	87	43	140	96	45	40
20 x 16 x 16	8740102	88	44	146	102	45	40
20 x 16 x 20	8740103	88	44	151	107	45	40



## Монтажная трубка TECElogo-Push для подключения радиатора

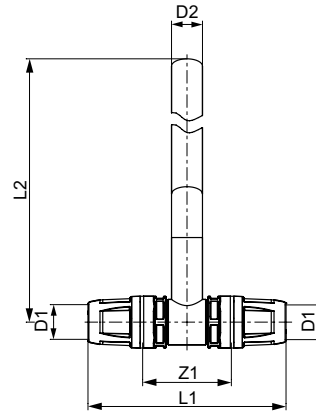
Размер	арт.	Z1	L1	L2
16 x 15 мм Cu	8740401	75	102	289
20 x 15 мм Cu	8740402	75	107	289





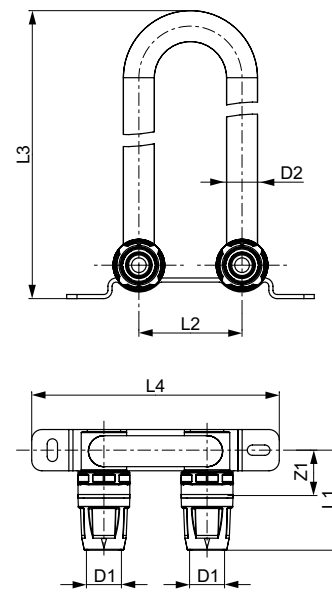
Монтажная трубка TECElogo-Push для подключения радиатора проходная

Размер	арт.	Z1	L1	L2
16 x 15 мм Cu	8740403	43	96	270
20 x 15 мм Cu	8740404	43	106	270



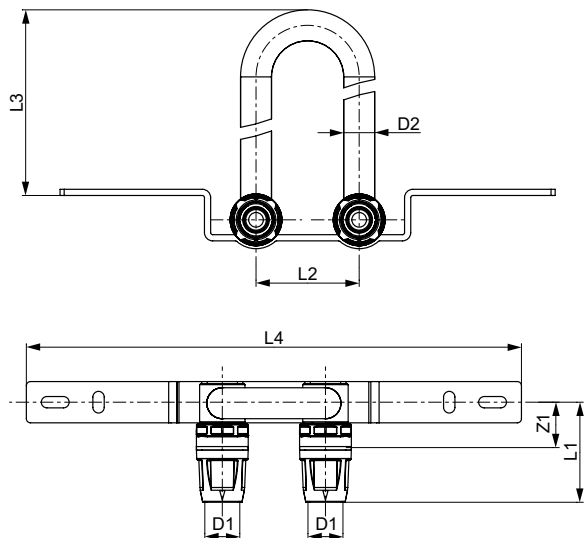
Монтажный узел TECElogo-Push для подключения радиатора

Размер	арт.	Z1	L1	L2	L3	L4	L4
16 x 15 мм Cu	8740405	22	49	50	334	120	40



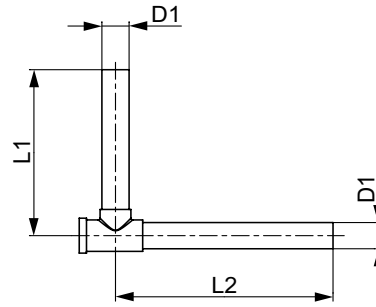
Монтажный узел TECElogo-Push для подключения радиаторов

Размер	арт.	Z1	L1	L2	L3	L4
16 x 15 мм Cu	8740406	22	49	50	225	240



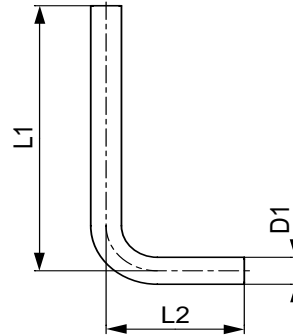
## Угловые патрубки TECE с вентилями для плитусной разводки

Размер	арт.	L1	L2
15 мм Cu	730010	95	120



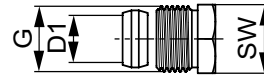
## Монтажный узел TECElogo-Push для подключения радиатора

Размер	арт.	L1	L2
15 мм Cu	730025	155	75



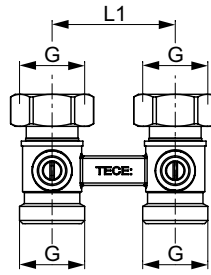
## Соединение концевое TECE для угловых патрубков 1/2"

Размер	арт.	G	SW
15 мм x R 1/2"	717501	1/2"	22



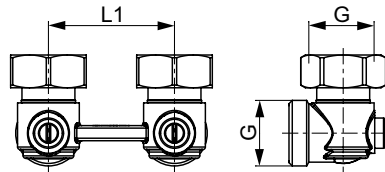
Запорно-присоединительный узел TECE для нижнего подключения радиаторов, проходной

Размеры	арт.	L1	G
3/4" EC x 3/4" EC	8740435	50	3/4"



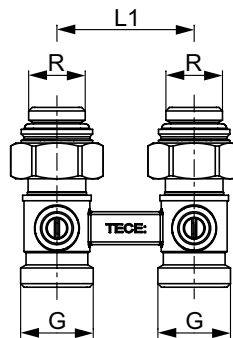
Запорно-присоединительный узел TECE для нижнего подключения радиаторов, угловой

Размеры	арт.	L1	G
3/4" EC x 3/4" EC	8740436	50	3/4"



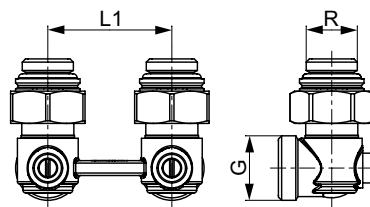
Запорно-присоединительный узел TECE для нижнего подключения радиаторов 1/2" МТ, проходной

Размеры	арт.	L1	G
3/4" EC x R 1/2"	8740437	50	3/4"



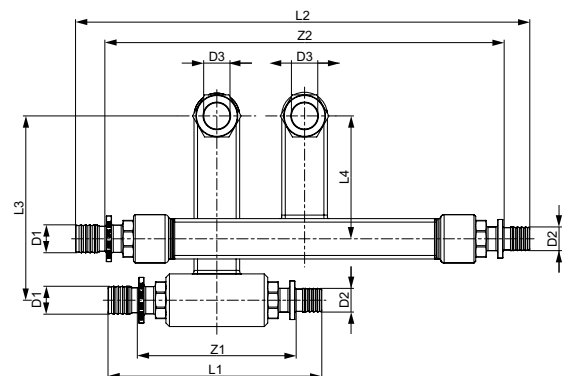
Запорно-присоединительный узел TECE для нижнего подключения радиаторов 1/2" МТ, угловой

Размеры	арт.	L1	G
3/4" EC x R 1/2"	8740438	50	3/4"



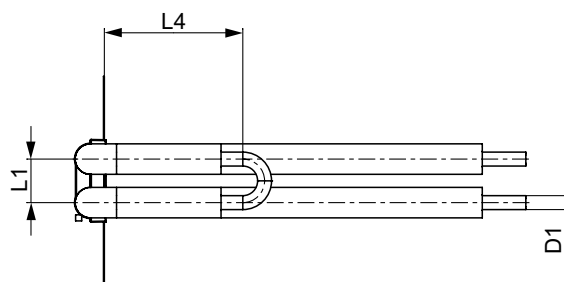
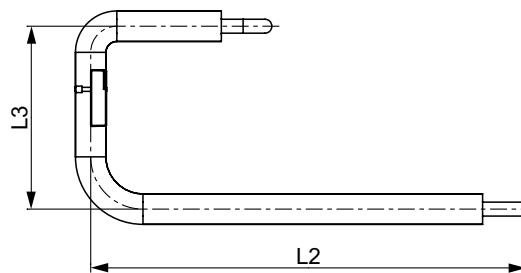
Комплект TECElogo-Push для подключения радиатора к системам плитусной разводки

Размеры	арт.	Z1	Z2	L1	L2	L3	L4	L5
16 x 16 x 15 мм Cu	8740421	99	236	152	289	50	35	70
20 x 20 x 15 мм Cu	8740422	100	237	163	300	50	35	70
16 x заглушка x 15 мм Cu	8740423	-	-	113	250	50	35	70
Заглушка x 16 x 15 мм, Cu	8740424	-	-	113	250	50	35	70



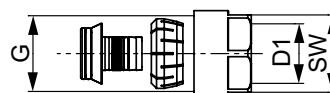
## Монтажный комплект TECElogo для подключения радиатора

Размеры	арт.	L1	L2	L3	L4
16	8740550	50	500	210	159



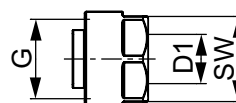
## Концовка разборная TECElogo (Евроконус)

Размеры	арт.	G	SW
16 x 3/4" EC	8740216	3/4"	27
20 x 3/4" EC	8740220	3/4"	27



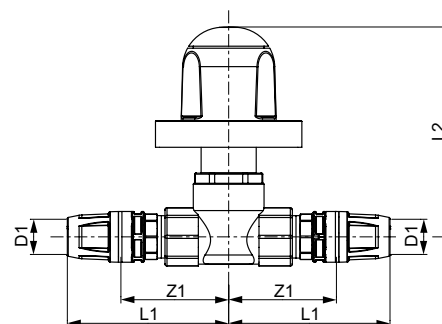
## Концовка разборная (Евроконус) TECE для присоединения медных трубок

Размеры	арт.	G	SW
3/4" для медной трубы 15 x 1	8740439	3/4"	27



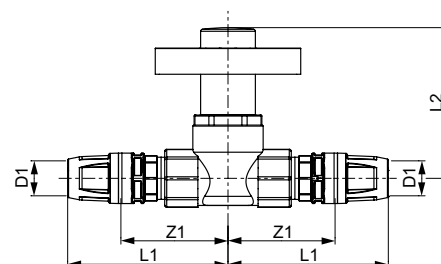
## Шаровый кран TECElogo с декоративной рукояткой

Размеры	арт.	Z1	L1	L2
16	8780016	53	80	75
20	8780020	52	84	75



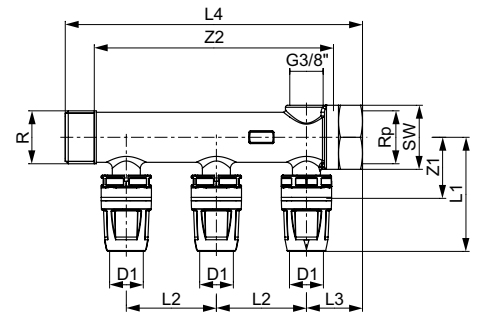
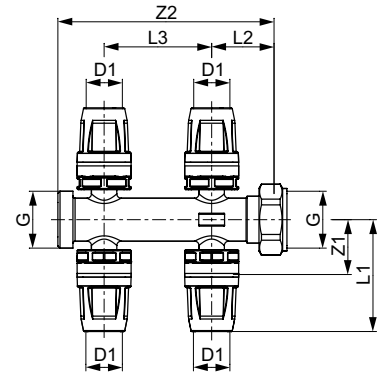
## Шаровый кран TECElogo с декоративным колпачком

Размеры	арт.	Z1	L1	L2
16	8780116	53	80	75
20	8780120	52	84	75



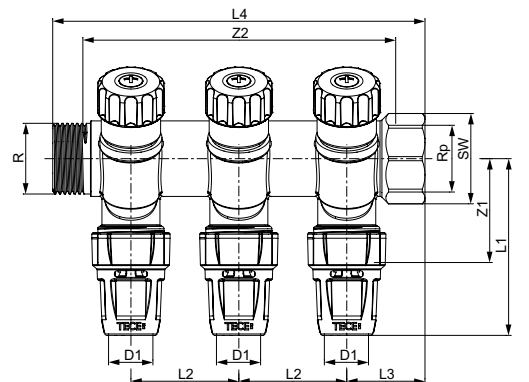
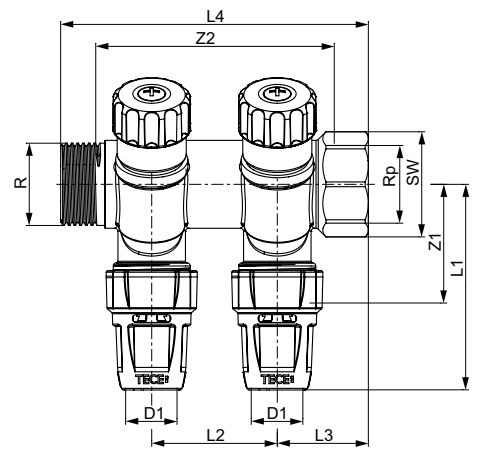
Коллектор универсальный TECE с запорными вентилями, стандартная латунь

Размеры	арт.	Z1	Z2	L1	L2	L3	L4	SW
3/4" x 3/4" Евроконус 2 контура	8730006	28	73	35	40	29	98	32
3/4" x 3/4" Евроконус 3 контура	8730007	28	133	35	40	29	138	32
1" x 3/4" Еврок онус 2 контура	8730010	28	133	35	40	29	138	32
1" x 3/4" Еврок онус 3 контура	8730011	28	133	35	40	29	138	32
1" x 3/4" Еврок онус 4 контура	8730040	28	133	35	40	29	138	32



Коллектор TECElogo-Push, с запорными вентилями, стандартная латунь

Размеры	арт.	Z1	Z2	L1	L2	L3	L4	SW
3/4" x 16 2 контура	8730008	38	73	67	40	29	98	32
3/4" x 16 3 контура	8730009	38	113	67	40	29	138	32





12500 in Tap water / Heating

12500 in Tap water / Heating Economy PE-3240PE • DN=110 mm • EN ISO 2009 • IVGH D44207



Трубопроводы

**TECEfloor**  
**СИСТЕМА**  
**ПОВЕРХНОСТНОГО**  
**ОТОПЛЕНИЯ**

АССОРТИМЕНТ И ЦЕНЫ 07/2024





	Страница
<u>Трубы</u>	122
<u>Адаптеры</u>	123
<u>Крепежные элементы</u>	126
<u>Коллекторы</u>	130
<u>Управление</u>	140
<u>Аксессуары</u>	146

# TECEfloor – Трубопроводы

## Труба для поверхностного отопления TECEfloor SLQ PE-RT 5S

Пятислойная труба для поверхностного отопления, соответствующая EN ISO 21003 и выполненная из высокоплотного полиэтилена высокой гибкости и термостойкости (PE-RT тип 2). Непроницаемость к кислороду благодаря соэкструдированному покрытию EVOH, соответствующему DIN 4726; область применения Tmax. 90 °C, 6 бар. Подходит для особо жестких условий монтажа благодаря 5-слойной технологии, контролю качества SLQ и испытаниям на совместимость. DIN CERTCO 3V423 MVR (P)



Классификация в соответствии с EN ISO 22391-2:

Класс эксплуатации 4 и 5: 6 бар, Tmax. 90 °C.

Размеры	арт.	К 1	К 2	К 3	€/м
12 x 1,5 мм	77111220	200 м	2000 м	4000 м	<b>2,56</b>
16 x 2 мм	77111612	120 м	1200 м	2400 м	<b>2,99</b>
16 x 2 мм	77111630	300 м	1200 м	2400 м	<b>2,99</b>
16 x 2 мм	77111660	600 м	1200 м	2400 м	<b>2,99</b>
20 x 2,25 мм	77112030	300 м	900 м	1800 м	<b>3,44</b>
20 x 2,25 мм	77112060	600 м	2400 м	-	<b>3,44</b>
25 x 2,5 мм	77112540	400 м	2000 м	-	<b>5,50</b>

## Труба для поверхностного отопления TECEfloor SLQ PE-RT/Al/PE-RT

Алюминиево-пластиковые композитные трубы для поверхностного отопления, изготовленные в соответствии с DIN 16836. Специально разработаны для систем поверхностного отопления с мягким алюминиевым слоем. Обладают хорошей гибкостью для укладывания, но при этом сохраняют достаточную стабильность по размерам. Идеально подходят для сухого монтажа, штампованных листов, решетчатых матов, направляющих для фиксации трубы и настенного отопления.

100 % непроницаемость для диффузии кислорода благодаря стыковому сварному соединению алюминиевого слоя.

DIN CERTCO 3V377 MVR (M)



Классификация в соответствии с EN ISO 21003:

Класс эксплуатации 4: 6 бар, Tmax. 70 °C.

Размеры	арт.	К 1	К 2	К 3	€/м
16 x 2 мм	77151612	120 м	1200 м	2400 м	<b>4,32</b>
16 x 2 мм	77151630	300 м	1500 м	3000 м	<b>4,32</b>
16 x 2 мм	77151660	600 м	1200 м	2400 м	<b>4,32</b>

## Труба для поверхностного отопления TECEfloor SLQ PE-Xa 5S

Пятислойная труба для поверхностного отопления, соответствующая DIN 16892/16893, изготовлена из сшитого полиэтилена высокой плотности PE-Xa. Качество SLQ проверено и протестировано на совместимость и кислородонепроницаемость согласно DIN 4726.

Классификация в соответствии с EN ISO 15875-2:

Класс эксплуатации 4 и 5: 6 бар, Tmax. 90 °C.



Размеры	арт.	К 1	К 2	К 3	€/м
16 x 2 мм	77171630	300 м	2400 м	2400 м	<b>3,78</b>
16 x 2 мм	77171660	600 м	2400 м	3000 м	<b>3,78</b>
20 x 2 мм	77172060	600 м	2400 м	2400 м	<b>4,77</b>

**Концовка разборная SLQ TECEfloor Евроконус**

Концовка разборная с заданным ограничительным упором для предотвращения чрезмерной затяжки, пластиковым обжимным кольцом для защиты поверхности трубы от царапин и задигов, Евроконус совместим с коллектором отопительного контура SLQ, уплотнительным кольцом и обжимным кольцом, подключаемым к трубам поверхностного отопления SLQ, никелированной гайкой Rp 3/4" и Евроконусом с маркировкой идентификатора системы и размеров. Контроль качества в соответствии с SLQ, гарантированная совместимость с компонентами труб TECEfloor, сертифицированных согласно DIN CERTCO: 3V423 MVR (P)/3V355 PE-Xc/3V377 MVR (M).

**Подходит для всех труб поверхностного отопления TECEfloor.**  
**Для монтажа труб с данным соединением необходимо предварительно откалибровать трубу при помощи инструмента арт. 77920001.**



**Подходит для:**  
**PE-RT 5S**  
**PE-RT/Al/PE-RT**  
**PE-Xa 5S**

Размеры	арт.	К 1	К 2	€/шт.
12 x 1,5	77211200	10 шт.	200 шт.	<b>18,70</b>
16 x 2	77211600	10 шт.	200 шт.	<b>7,31</b>
20 x 2,0/2,25	77212000	10 шт.	200 шт.	<b>7,31</b>

**Разветвитель контуров TECEfloor 3/4" Евроконус**

Разветвитель контуров 3/4" Евроконус, для подключения двух одинаковых контуров с максимальным расходом 2 л/мин к отводу коллектора отопительного контура.

арт.	К 1	К 2	€/шт.
77220035	1 шт.	50 шт.	<b>31,50</b>

**Универсальный ниппель SLQ TECEfloor 3/4" Евроконус**

Универсальный ниппель 3/4" Евроконус, с двойным соединением, никелированный, совместим со всеми разборными концевками 3/4" Евроконус. Контроль качества в соответствии с SLQ, гарантированная совместимость.

Размеры	арт.	К 1	К 2	€/шт.
3/4" EC x 3/4" EC	77220034	10 шт.	100 шт.	<b>6,67</b>

**Ниппель TECE редукционный 1/2" x 3/4" EC**

Никелированный ниппель редукционный 1/2" x 3/4" Евроконус для подключения к радиаторам.

Размеры	арт.	К 1	К 2	€/шт.
1/2" x 3/4" EC	8740440	10 шт.	100 шт.	<b>7,68</b>



# TECEfloor – Адаптеры

## Соединение труба-труба SLQ TECEfloor, аксиальная запрессовка, для цельнопластиковых труб

Соединение труба-труба PPSU, аксиальная запрессовка, для соединения цельнопластиковых труб SLQ PE-RT Тип 2 и SLQ PE-Xa 5S без применения уплотнительного кольца, не подходит для композитных труб PE-RT/Al/PE-RT, обеспечивает низкое падение давления благодаря технологии расширения. Контроль качества в соответствии с SLQ, гарантированная совместимость с компонентами труб TECEfloor, сертифицированных согласно DIN CERTCO: 3V353 PE-RT / 3V355 PE-Xc / 3V373 MVR.



Подходит для:  
PE-RT 5S  
PE-Xa 5S

Размеры	Расширительные головки	Насадки для запрессовки	арт.	К 1	К 2	К 3	€/шт.
16 x 16	16	16	77220016	1 шт.	10 шт.	100 шт.	13,30
20 x 20	20 L	20	77220020	1 шт.	10 шт.	100 шт.	31,50
25 x 25	25 L	25	77220025	1 шт.	10 шт.	100 шт.	58,00

Для диаметра 16 используйте расширительную головку TECEflex, для диаметров 20 и 25 используйте расширительные головки SLQ (77922000 и 77922500 соответственно)!

## Соединение труба-труба TECEfloor, аксиальная запрессовка, для трубы поверхностного отопления SLQ PE-RT/Al/PE-RT

Соединение труба-труба, PPSU, аксиальная запрессовка, предназначено для соединения труб поверхностного отопления SLQ PE-RT/Al/PE-RT, для соединения без применения уплотнительного кольца, обеспечивает низкое падение давления благодаря технологии расширения. Контроль качества в соответствии с SLQ, гарантированная совместимость. Для монтажа комплекта, состоящего из соединения PPSU и специально подогнанной пресс-штуки, используется инструмент TECEflex диаметром 16.



Подходит для:  
PE-RT/Al/PE-RT

Размеры	арт.	К 1	К 2	К 3	€/шт.
16 x 16	77220015	1 шт.	10 шт.	100 шт.	15,30

## Евроконус TECE с системой push-fit типа TECElogo-Push

Евроконус с системой push-fit для быстрого, легкого соединения без перекручивания труб системы TECEfloor размером 16, типов SLQ PE-RT 5S, SLQ PE-Xa 5S и SLQ Al/PE-RT, к коллектору отопительного контура с помощью соединения 3/4" (Евроконус). Система push-fit основана на инновационной технологии TECElogo-Push. Упрощает сборку и надежно предотвращает напряжение при кручении в зоне соединения. Безопасен и устойчив к изменениям температуры, может быть отсоединен с помощью инструмента TECEfloor/TECElogo. Сертификация по DVGW, контроль качества в соответствии с SLQ, гарантированная совместимость с компонентами труб TECEfloor 3V423 MVR (P), 3V377 MVR (M) и сертификация по DIN CERTCO.



Подходит для:  
PE-RT 5S  
PE-RT/Al/PE-RT  
PE-Xa 5S

Для монтажа труб с данным соединением необходимо предварительно откалибровать трубу при помощи инструмента арт. 77920040.

Размеры	арт.	К 1	К 2	€/шт.
16 x 3/4"	77230016	2 шт.	100 шт.	15,90

**Соединение труба-труба push-fit TECEfloor типа TECElogo-Push**

Соединение труба-труба push-fit для быстрого, легкого соединения без перекручивания труб отопления TECEfloor размером 16, типов SLQ PE-RT 5S, SLQ PE-Xa 5S и SLQ AI/PE-RT. Система push-fit основана на инновационной технологии TECElogo-Push. Встроенная функция обжима и устойчивость к изменениям температуры, контроль качества в соответствии с SLQ, гарантированная совместимость с компонентами труб TECEfloor 3V423 MVR (P), 3V377 MVR (M) и сертификация по DIN CERTCO.

**Для монтажа труб с данным соединением необходимо предварительно откалибровать трубу при помощи инструмента арт. 77920040.**



**Подходит для:**  
PE-RT 5S  
PE-RT/AI/PE-RT

Размеры	арт.	К 1	К 2	€/шт.
16 x 16	77230017	1 шт.	80 шт.	16,20

# TECEfloor – Крепежные элементы

## Инструмент для монтажа якорных скоб "T8 extra" TECEfloor

Инструмент для монтажа якорных скоб, специально разработанный для расширенных якорных скоб "T8 extra" (8 мм). Точные инструменты отличаются высокой надежностью.

В комплекте со стойкой, рукояткой и смотровым отверстием.

Не подходит для обычных якорных скоб размером 6 мм.

Размеры	арт.	К 1	€/шт.
8 x 40 мм	77610001	1 шт.	304,00



## Якорные скобы "T8 extra" TECEfloor, для труб диаметрами 14–20 мм

Расширенные якорные скобы с зажимами шириной 8 мм для лучшей фиксации и направления нагревательных труб, особенно для монтажа на полу. Якорные скобы со специальными анкерными зажимами обеспечивают отличное проникновение в фольгу, незначительное повреждение плетеной основы и улучшенный захват с углом поворота (изгиба) 45°. Оптимально подходят для изоляции EPS (пенополистирол), не подходят для изоляции PUR.

**Запрещено использование со стандартными инструментами для крепления!**

Якорные скобы	арт.	К 1	К 2	К 3	€/шт.
8 x 40 мм	77610010	200 шт.	4000 шт.	8000 шт.	0,35



## Якорные скобы TECEfloor, для труб диаметрами 14–20 мм

Якорные скобы 14–20 мм для поверхностного отопления.

Якорные скобы	арт.	К 1	К 2	€/шт.
8 x 40 мм	719507	200 шт.	3200 шт.	0,20



**Мат для укладки финишного покрытия пола TECEfloor**

Мат для распределения нагрузки и укладки плитки и ламината в сочетании с универсальной панелью TECEfloor UP 16/12. Полиэфирно-волоконная плита изготовлена из армированного алюминием полиэфирного волокна и термопластичного связующего; обладает высоким сопротивлением разрыву и прочностью на сжатие. Подвижные нагрузки до 2 кН/м<sup>2</sup>, сосредоточенная нагрузка до 2 кН. Удельная теплопроводность: 0,2 Вт/мК. Вес: прибл. 5,2 кг/м<sup>2</sup>.

Формат плитки

- Мин. размер 10 x 10 см или 100 см<sup>2</sup>
- Макс. размер 80 x 80 см
- Мин. толщина (натуральный камень) 10 мм

Размер соединения

- Мин. 3 мм для плитки размером 30 x 30 см
- Мин. 4 мм для плитки размером до 40 x 40 см
- Мин. 5 мм для плитки размером до 80 x 80 см

Размер поля

- До 60 м<sup>2</sup>, соотношение длины/ширины макс. 2:1
- Размеры (д x ш x в): 1150 x 600 x 5 (+0,5) мм.



арт.	К 1	К 2	€/шт.
77520018	6,9 м <sup>2</sup>	138 м <sup>2</sup>	85,00

**Панель для сухого монтажа TECEfloor TP 30/16**

Панель для укладки трубы поверхностного отопления согласно типу конструкции В (укладка трубы в слой изоляции под бетонную стяжку). Допускается применение стандартных элементов как для сухой бетонной стяжки (Knauf, Fermacell, Rigips и т. д.), так и для влажной (цементная стяжка, текучая стяжка). Выполнена из жесткого пенополистирола (EPS), имеет каналы для укладки труб для установки теплопроводящих профилей TECEfloor и труб поверхностного отопления TECEfloor размера 16 x 2 мм.

Допускает укладку трубы одинарным или двойным меандром, не содержит HBCD (гексабромциклодекан).

Материал: пенополистирол (EPS 035 DEO), класс строительного материала — E.

Теплопроводность: 0,035 Вт / мК, R > 0,8 м<sup>2</sup>К/Вт

Прочность на сжатие: 150 кПа при сжатии на 10 % в соответствии с EN 826.

Шаг укладки: VA 150 , VA 300 (одинарный и двойной меандр).

Размеры (д x ш x в): 1150 x 750 x 30 мм.

**Примечание:**

Рекомендуется при монтаже панели для сухого монтажа TP 30/16 использовать композитную трубу с алюминием TECEfloor SLQ PE-RT/Al/PE-RT. Также возможно использование пятислойной пластиковой трубы.

Трехслойную пластиковую трубу не рекомендуется использовать вследствие возможного повышенного шума.



арт.	К 1	К 2	€/шт.
77520006	8,625 м <sup>2</sup>	60,375 м <sup>2</sup>	90,00

# TECEfloor – Крепежные элементы

## Теплопроводящий профиль TECEfloor TP 30/16

Теплопроводящий профиль для монтажа на панель сухого монтажа TP 30/16. Для равномерного распределения тепла от трубы отопления по панели для сухой бетонной стяжки. Для установки труб поверхностного отопления TECEfloor 16 x 2 мм. С перфорацией для разделения без инструментов.

Размеры (д x ш x в): 1000 x 132 x 0,4 мм/0,45 мм.

Требуемое количество: прибл. 6 шт./м<sup>2</sup> (VA 15).



Тип	арт.	К 1	К 2	€/шт.
Оцинкованная сталь, 0,4 мм	77520007	50 шт.	500 шт.	<b>8,38</b>

## Якорная скоба TECEfloor

Якорная скоба для фиксации направляющих для труб или непосредственно труб.



арт.	К 1	К 2	€/шт.
77612010	200 шт.	800 шт.	<b>0,38</b>

## Направляющая для фиксации трубы TECEfloor

Направляющая для фиксации трубы, модульно расширяемая.

Длина одного сегмента 100 см, имеет двустороннюю клейкую ленту на нижней стороне.



Размеры	арт.	К 1	К 2	К 3	€/шт.
14–17 мм	77570010	10 м	100 м	1500 м	<b>7,57</b>
16–20 мм	77570015	10 м	100 м	1500 м	<b>7,57</b>

Длина одного сегмента = 100 см



## Направляющая для фиксации трубы TECEfloor

Направляющая для фиксации труб поверхностного отопления TECEfloor.  
Длина: 2 м.

Размеры	арт.	К 1	К 2	€/м
12 мм	77570009	32 м	896 м	<b>7,29</b>
25 мм	77570025	32 м	800 м	<b>13,50</b>



## Демпферная лента TECEfloor

Демпферная лента из вспененного полиэтилена, самоклеющаяся, для звукоизоляции и компенсации теплового расширения стяжки в соответствии с DIN 18560. Подходит для цементной и плавающей стяжек.

Размеры	арт.	К 1	К 2	€/м
150/10–40 м	77620012	160 м	960 м	<b>2,36</b>



## Разделительный расширительный профиль TECEfloor 10 x 100 мм

Разделительный профиль изготовлен из вспененного полиэтилена, для создания эластичного соединения зон стяжки и для ограничения области стяжки. С самоклеющейся опорой шириной 40 мм. Подходит для цементной и плавающей стяжек. Ширина 10 мм, высота 100 мм, длина 1800 мм.

Размеры	арт.	К 1	€/м
10 x 100 мм	77630010	18 м	<b>17,80</b>

Поставляется в отрезках длиной 180 см.



# TECEfloor – Коллекторы

## Контактный термометр TECE

арт.	К 1	К 2	€/шт.
717028	1 шт.	10 шт.	26,30



## Коллектор отопительного контура TECEfloor из нержавеющей стали, с расходомерами, квадратного сечения

Коллектор отопительного контура из нержавеющей стали, тело коллектора с камерой большого объема, полированная поверхность, кронштейны из звукопоглощающей пластмассы с функцией быстрого монтажа и с накидной гайкой, плоское уплотнение 1". Встроенные вентили обратной линии с двойным уплотнительным кольцом на толкателе клапана, диск клапана с уплотнительным кольцом для постоянного надежного закрытия контуров, регулятор расхода теплоносителя с предварительной настройкой 0,5–4 л/мин с блокирующим устройством в соответствии с EN 1264-4. Расходомеры можно заменять под давлением. Индикация и отслеживание партии для уникальной идентификации коллектора даже 30 после многих лет эксплуатации (поставка аксессуаров и запасных частей). Контроль качества в соответствии с SLQ, гарантированная совместимость. Все коллекторы проходят 100-процентную проверку на герметичность и работоспособность.



Тип	a	b	арт.	К 1	€/шт.
2 контура	198 мм	154 мм	77310002	1 шт.	343,00
3 контура	248 мм	204 мм	77310003	1 шт.	379,00
4 контура	298 мм	254 мм	77310004	1 шт.	459,00
5 контуров	348 мм	304 мм	77310005	1 шт.	538,00
6 контуров	398 мм	354 мм	77310006	1 шт.	620,00
7 контуров	448 мм	404 мм	77310007	1 шт.	701,00
8 контуров	498 мм	454 мм	77310008	1 шт.	781,00
9 контуров	548 мм	504 мм	77310009	1 шт.	861,00
10 контуров	598 мм	554 мм	77310010	1 шт.	1.044,00
11 контуров	648 мм	604 мм	77310011	1 шт.	1.118,00
12 контуров	698 мм	654 мм	77310012	1 шт.	1.187,00

## Дополнительные модули для наращивания коллектора отопительного контура TECEfloor с расходомерами

В комплекте с соединением прямым с ниппелем 1" TECEfloor для подключения к коллектору отопительного контура из нержавеющей стали.

Тип	Длина	арт.	К 1	€/шт.
2 контура	153 мм	77310022	1 шт.	372,00
3 контура	203 мм	77310023	1 шт.	466,00



### Коллектор отопительного контура TECEfloor из нержавеющей стали, тип TECElogo-Push, с расходомерами, квадратного сечения

Коллектор отопительного контура из нержавеющей стали, выходы push-fit тип Logo для быстрого соединения без перекручивания систем трубопроводов TECEfloor, диаметром 16; тип SLQ PE-RT/Al/PE-RT. Соединение push fit с Евроконусом можно легко удалить с помощью специального инструмента. Коллектор отопительного контура с камерой большего объема, полированная поверхность, кронштейны из звукопоглощающей пластмассы с функцией быстрого монтажа и с накидной гайкой 1", плоское уплотнение. Встроенные вентили обратной линии с двойным уплотнительным кольцом на толкателе клапана, диск клапана с уплотнительным кольцом для постоянного надежного закрытия контуров, регулятор расхода теплоносителя с предварительной настройкой 0,5–4 л/мин с блокирующим устройством в соответствии с EN 1264-4.

Расходомеры можно заменять под давлением. Индикация партии и отслеживание для уникальной идентификации коллектора даже после многих лет эксплуатации (поставка аксессуаров и запасных частей). Контроль качества в соответствии с SLQ, гарантирована совместимость. Все коллекторы проходят 100-процентную проверку на герметичность и работоспособность.



**Используйте только с соответствующими инструментами системы!**

Тип	a	b	арт.	К 1	€/шт.
2 контура	215 мм	115 мм	77311102	1 шт.	<b>448,00</b>
3 контура	265 мм	165 мм	77311103	1 шт.	<b>498,00</b>
4 контура	315 мм	215 мм	77311104	1 шт.	<b>597,00</b>
5 контуров	365 мм	265 мм	77311105	1 шт.	<b>648,00</b>
6 контуров	415 мм	315 мм	77311106	1 шт.	<b>804,00</b>
7 контуров	464 мм	365 мм	77311107	1 шт.	<b>915,00</b>
8 контуров	515 мм	415 мм	77311108	1 шт.	<b>1.021,00</b>
9 контуров	565 мм	465 мм	77311109	1 шт.	<b>1.124,00</b>
10 контуров	615 мм	515 мм	77311110	1 шт.	<b>1.253,00</b>
11 контуров	665 мм	565 мм	77311111	1 шт.	<b>1.460,00</b>
12 контуров	715 мм	615 мм	77311112	1 шт.	<b>1.553,00</b>

# TECEfloor – Коллекторы

## Модуль подключения пластикового коллектора TECEfloor

Базовый модуль, модульно расширяемый с помощью 2-контурных и 3-контурных соединительных модулей, комплектация: базовый блок с накидной гайкой 1", плоское уплотнение, прокладка, термометры на контурах потока и возврата, блок заполнения и опорожнения, торцевые элементы, держатели коллектора, винты и стеновые заглушки.

Рабочие условия: не более 60 °С при 6 бар или 90 °С при 3 бар. Контроль качества в соответствии с SLQ, гарантированная совместимость, 100-процентная проверка на герметичность и работоспособность.



Тип	арт.	К 1	€/шт.
Модуль подключения	77390010	1 шт.	225,00

## Пластиковый коллектор для поверхностного отопления TECEfloor с индикатором потока

Соединительный модуль с индикатором потока, модульно расширяемый, выходы отопительного контура на Евроконус 3/4", для потока доступна предварительная настройка индикаторов потока до 3,5 л/мин, на контуре возврата установлены вентили с резьбовыми сердечниками М 30 x 1,5 мм. Контроль качества в соответствии с SLQ, гарантированная совместимость, 100-процентная проверка на герметичность и работоспособность.



Тип	а	арт.	К 1	€/шт.
2 контура	202 мм	77390020	1 шт.	175,00
3 контура	252 мм	77390030	1 шт.	262,00
4 контура	302 мм	77390040	1 шт.	342,00

Примечание. Ширина (а) с модулем подключения. Ширина увеличивается на 50 мм с каждым дополнительным отопительным контуром.

## Шаровой кран TECEfloor

Шаровой кран, никелированный, в комплекте с плоским уплотнением, монтажный размер 70 мм.

Размер	арт.	К 1	К 2	€/шт.
Rp 3/4" x R 1"	77381001	1 шт.	20 шт.	27,70
Rp 1" x R 1"	77381003	1 шт.	16 шт.	37,70



## Группа присоединения коллектора TECEfloor, угловая

Группа присоединения коллектора, угловая, состоит из шаровых кранов прямой и обратной линии с угловым соединением. Присоединение к коллектору R 1", плоское уплотнение. Присоединение к линии Rp 3/4" или Rp 1", в комплекте с плоским уплотнением. Монтажный размер 125 мм.



Размер	арт.	К 1	К 2	€/шт.
Rp 3/4" x R 1"	77381002	1 шт.	20 шт.	147,00
Rp 1" x R 1"	77381009	1 шт.	20 шт.	189,00

**Шаровой кран TECEfloor с термометром**

Шаровой кран Rp 1" x R 1". Изготовлен из латуни, никелированный. Номинальное давление PN 25. Пластиковая рукоятка со встроенным термометром. Индикация температуры 0-120 °С. Класс точности 2 в соответствии с EN 13190. В комплекте с красной и синей вставками для маркировки подающей и обратной линий.



Размеры	арт.	К 1	€/шт.
Rp 1" x R 1"	77381008	1 шт.	<b>63,00</b>

**Регулирующий клапан TECEfloor 1"**

Регулирующий клапан G 1"/Rp 1" для перекрытия коллектора и гидравлического регулирования со шкалой предустановки с блокировкой. Значение Kvs: 5.0 м<sup>3</sup>/ч, установочный размер 70 мм.



Размеры	арт.	К 1	€/шт.
Rp 1" x R 1"	77383001	1 шт.	<b>104,00</b>

**Зонный регулировочный клапан 1"**

Зонный регулировочный клапан G 1"/Rp 1" для перекрытия обратной линии коллектора, для установки сервопривода TECEfloor SLQ 230 В или 24 В, значение Kvs: 4,6 м<sup>3</sup>/ч, установочный размер 70 мм.



Размеры	арт.	К 1	€/шт.
Rp 1" x R 1"	77383002	1 шт.	<b>98,00</b>

**Модуль подключения промышленного пластикового коллектора TECEfloor 1 1/2"**

Базовый модуль промышленного пластикового коллектора 1 1/2", модульно расширяемый до 20 отопительных контуров, в комплекте с вентилями заполнения/слива и кронштейнами для крепления к стене. Давление опрессовки 6 бар (< 30 °С, 24 ч), рабочее давление 3 бар, от -20 °С до 60 °С.



Тип	арт.	К 1	€/шт.
Базовый модуль	77390110	1 шт.	<b>419,00</b>

# TECEfloor – Коллекторы

## Модули подающей и обратной линий пластикового промышленного коллектора TECEfloor

Сегмент промышленного модульного коллектора для систем отопления, возможность подключения от 1 до 20 контуров, уплотнительное кольцо, сегмент подающей линии с расходомером 4–20 л/мин, сегмент обратной линии со встроенным вентилем. Соединение для адаптера TECEfloor типа TECEflex.



Тип	а	арт.	К 1	€/шт.
1 отопительный контур	180 мм	77390113	1 шт.	175,00

### Примечание:

- Ширина (а) с базовым модулем. С каждым отопительным контуром ширина увеличивается на 70 мм.
- Начиная с 10 контуров, требуется дополнительный комплект настенного монтажа (арт. 77390120).

## Комплект адаптеров TECEfloor типа TECEflex для промышленного коллектора для систем отопления

Комплект адаптеров с переходником на систему TECEfloor типа Flex для подключения к промышленному коллектору TECEfloor.



Размеры	Тип	арт.	К 1	К 2	€/шт.
25 x 2,5	TECEflex	77390114	1 шт.	10 шт.	81,00

## Комплект кронштейнов для промышленного пластикового коллектора TECEfloor

Комплект кронштейнов для крепления к стене промышленного коллектора 1 1/2" для дополнительного крепления, монтажное расстояние 400 мм, а также для коллекторов с количеством контуров от 10 до 20.



арт.	К 1	€/шт.
77390120	1 шт.	47,80

## Манометр для промышленного пластикового коллектора TECEfloor

Манометр с клапаном для промышленного коллектора.



арт.	К 1	€/шт.
77390130	1 шт.	53,00

**Насосно-смесительный узел TECEfloor 20–55 °С**

Оснащен термостатом с дистанционным датчиком температуры потока, гидравлическим узлом смешивания потоков подающей и обратной линий для получения необходимой температуры теплоносителя и балансировочным вентилем.

Циркуляцию обеспечивает насос с синхронным двигателем с постоянными магнитами и электронным управлением ES 15-60/130 (EEl≤0,20). Класс энергетической эффективности А, (3 ... 42 Вт). Насос оборудован запатентованной камерой, конструкция которой предотвращает блокировку ротора отложениями, например, после длительного простоя.

Режим работы:

- Постоянное давление 300 мбар
- Постоянное давление 400 мбар
- Пропорциональное и бесступенчатое регулирование
- Выходная мощность 10 кВт,

Температура первичного контура 90 °С, температура вторичного контура 55 °С

$P_{\text{макс}} = 6$  бар,

Значение Kvs для термостатического вентиля 4,0 Kvs клапана обратного потока 2,7.

Подсоединение к линии теплоснабжения Rp 3/4", Подсоединение к коллектору R 1", плоское уплотнение, Монтажный размер 245 мм.

**Дополнительно приобретается:**

- Накладной термостат TECEfloor 77450011 (опционально)

арт.	К 1	€/шт.
77450000	1 шт.	1.648,00

**Насосно-смесительный узел TECEfloor ServoMix**

Предварительно собранный насосно-смесительный узел с ручным 3-х ходовым смесителем. Подходит для размещения двигателя смесителя (например, для регулирования температуры контура в зависимости от погодных условий). Циркуляцию обеспечивает насос с синхронным двигателем с постоянными магнитами и электронным управлением ES2 25-60 (EEl < 0.20). Класс энергетической эффективности А (3–42 Вт).

Режим работы:

- Постоянное давление 300 мбар
- Постоянное давление 400 мбар
- Пропорциональное и бесступенчатое регулирование

Производительность около 10 кВт, температура первичного контура.

90 °С, температура возвратной линии первичного контура 55 °С,

$P_{\text{макс.}} = 6$  бар, 3-х ходовой смесительный клапан Kvs value 4,3.

Подсоединение к линии теплоснабжения через шаровой кран Rp 3/4", подсоединение к коллектору R 1", плоское уплотнение, монтажный размер 245 мм.

арт.	К 1	€/шт.
77450005	1 шт.	1.581,00

**Накладной термостат TECEfloor 20–60 °С STC**

Защитный термовыключатель с натяжным хомутом, электромеханический накладной термостат для отключения циркуляционных насосов или запорных клапанов НЗ, электропитание 230 В.

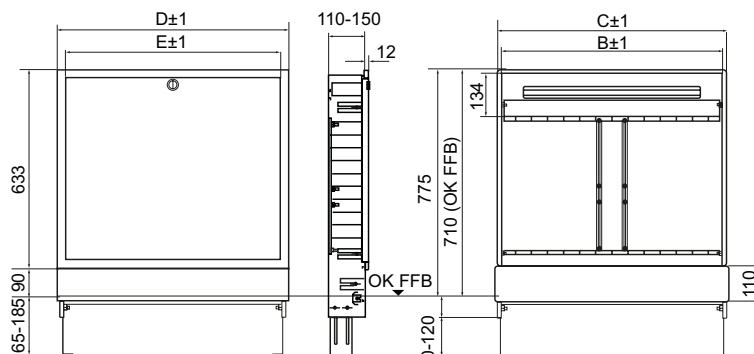
арт.	К 1	€/шт.
77450011	1 шт.	84,00



# TECEfloor – Коллекторные шкафы

## Шкаф коллекторный TECEfloor Comfort UP 110 — встраиваемый

Коллекторный шкаф скрытого монтажа из оцинкованной стали толщиной 1 мм. С увеличенной высотой для выполнения электроподключений в верхней части с DIN-рейкой для монтажа распределительных коробок TECEfloor. Две съемные рейки на задней стенке с нескользящими винтами для установки коллектора. Боковые и верхняя стенки имеют перфорации для прокладки труб. Съемная перегородка для бетонной стяжки. Порошковое покрытие белого цвета (RAL 9016). Регулировка по глубине 110–150 мм, монтажная высота 780–900 мм.



Ширина	арт.	К 1	К 2	€/шт.
400 мм	77351501	1 шт.	26 шт.	<b>275,00</b>
540 мм	77351502	1 шт.	22 шт.	<b>310,00</b>
690 мм	77351503	1 шт.	15 шт.	<b>351,00</b>
840 мм	77351504	1 шт.	13 шт.	<b>390,00</b>
990 мм	77351505	1 шт.	12 шт.	<b>441,00</b>
1140 мм	77351506	1 шт.	11 шт.	<b>480,00</b>

Параметры	UP 110-1 арт. 7351501	UP 110-2 арт. 7351502	UP 110-3 арт. 77351503	UP 110-4 арт. 77351504	UP 110-5 арт. 77351505	UP 110-6 арт. 77351506
Размер В, мм	400	540	690	840	990	1140
Размер С, мм	420	560	710	860	1010	1160
Размер D, мм	440	580	730	880	1030	1180
Размер E, мм	385	525	675	825	975	1125
Отопительные контуры вкл. шаровые краны	2	3-5	6-8	9-11	12	12+3
Отопительные контуры вкл. угловые шаровые краны	-	2-4	5-7	8-10	11-12	12+3
Отопительные контуры вкл. набор углового калориметра	-	2-3	4-6	7-9	10-12	12+3
Отопительные контуры вкл. смесительный узел	-	2	3-5	6-8	9-11	12

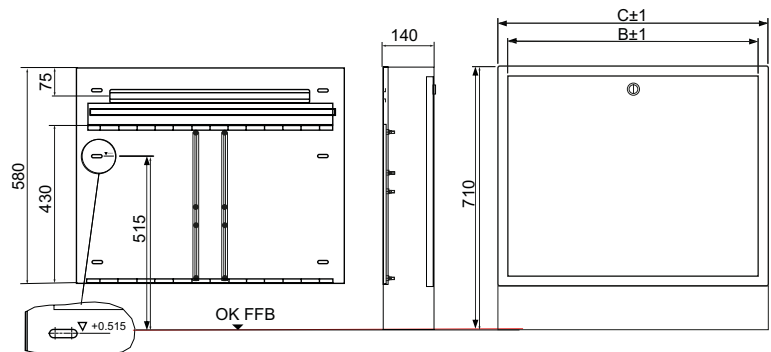


## Коллекторный шкаф TECEfloor comfort AP 140 — наружный

Наружный коллекторный шкаф из оцинкованной листовой стали толщиной 1 мм с порошковым покрытием белого цвета (RAL 9003). С увеличенной высотой для выполнения электроподключений в верхней части с DIN-рейкой для монтажа распределительных коробок TECEfloor. Две рейки на задней стенке с нескользкими винтами для установки коллектора. Задняя панель съемная для обеспечения монтажа передней части после выполнения отделки. Глубина: 140 мм. Высота: 710 мм.



Съемная задняя панель



Ширина	арт.	К 1	К 2	€/шт.
500 мм	77351802	1 шт.	27 шт.	<b>281,00</b>
730 мм	77351803	1 шт.	18 шт.	<b>332,00</b>
880 мм	77351804	1 шт.	16 шт.	<b>373,00</b>
1030 мм	77351805	1 шт.	13 шт.	<b>418,00</b>

Параметры	AP 140-2	AP 140-3	AP 140-4	AP 140-5
	арт. 77351802	арт. 77351803	арт. 77351804	арт. 77351805
Размер В, мм	500	730	880	1030
Размер С, мм	455	685	835	985
Отопительные контуры вкл. шаровые краны	2-4	5-9	10-11	12
Отопительные контуры вкл. угловые шаровые краны	2-3	4-8	9-11	12
Отопительные контуры вкл. набор углового калориметра	2	3-7	8-10	11-12
Отопительные контуры вкл. смесительный узел	--	2-6	7-9	10-12

# TECEfloor – Коллекторные шкафы

## Шкаф коллекторный TECEfloor 110 — встраиваемый

Компактный прочный коллекторный шкаф, выполнен из оцинкованной стали толщиной 1 мм, соответствующей EN 10327/10143, с боковыми отверстиями, с С-образной направляющей для монтажа коллекторов отопительных контуров и съемной перегородкой для бетонной стяжки. Дверца и лицевая рамка имеют высококачественное эпоксидное полиэфирное порошковое покрытие, RAL 9016. С регулировкой глубины 110–150 мм, корпус регулируется по высоте в пределах 712–842 мм. Подходит для реконструкций с дизайнерской стеклянной дверцей TECEfloor.



### Ширина внутренней части

Тип	Ширина части	арт.		K 1	K 2	€/шт.
400	400 мм	77351001	<b>SALE</b>	1 шт.	24 шт.	<b>197,00</b>
600	540 мм	77351002	<b>SALE</b>	1 шт.	18 шт.	<b>215,00</b>
750	690 мм	77351003	<b>SALE</b>	1 шт.	16 шт.	<b>237,00</b>
900	840 мм	77351004	<b>SALE</b>	1 шт.	14 шт.	<b>261,00</b>
1050	990 мм	77351005	<b>SALE</b>	1 шт.	12 шт.	<b>288,00</b>
1200	1140 мм	77351006	<b>SALE</b>	1 шт.	12 шт.	<b>342,00</b>

Размер отверстия в стене = ширина внутренней части + не менее 45 мм.  
Рекомендуемая ширина коллекторного шкафа = установленные элементы + монтажная разделительная дистанция (2 x ≥ 50 мм).

арт.	Требуемая ширина ниши	Требуемая высота ниши	Требуемая глубина ниши
77351001	445 мм	720-850 мм	115-155 мм
77351002	585 мм	720-850 мм	115-155 мм
77351003	735 мм	720-850 мм	115-155 мм
77351004	885 мм	720-850 мм	115-155 мм
77351005	1035 мм	720-850 мм	115-155 мм
77351006	1185 мм	720-850 мм	115-155 мм

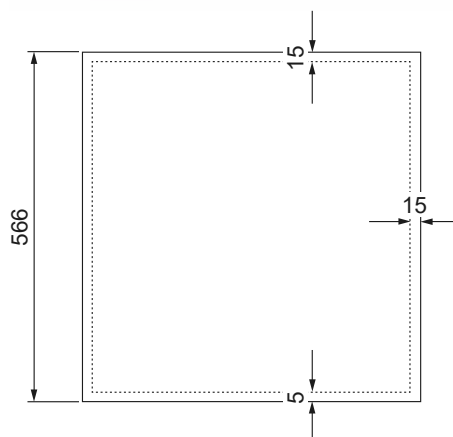
арт.	Установочная высота	Глубина корпуса	Отопительные контуры вкл. шаровый кран
77351001	712-842 мм	110-150 мм	2
77351002	712-842 мм	110-150 мм	3-5
77351003	712-842 мм	110-150 мм	6-8
77351004	712-842 мм	110-150 мм	9-11
77351005	712-842 мм	110-150 мм	12
77351006	712-842 мм	110-150 мм	-

арт.	Отопительные контуры вкл. угловой шаровый кран	Отопительные контуры вкл. набор углового калориметра	Отопительные контуры вкл. смесительный узел
77351001	-	-	-
77351002	2-4	2-3	2
77351003	5-7	4-6	3-5
77351004	8-10	7-9	6-8
77351005	11-12	10-12	9-11
77351006	-	-	12

## Дизайнерская стеклянная дверца TECEfloor

Дизайнерская стеклянная дверца для встраиваемых коллекторных шкафов. Безопасное стекло толщиной 6 мм, с полированными кромками, прокладками с трех сторон для компенсации небольших неровностей стены.

По высоте и ширине панель перекрывает размеры металлической рамки примерно на 15 мм, закрывая края обоев или крашенные кромки стен. Комплект состоит из стеклянной панели и регулируемых по глубине держателей с магнитами.



Тип	Размер стекла	арт.	К 1	€/шт.
400	489 x 566 мм	77352011	SALE 1 шт.	726,00
600	628 x 566 мм	77352012	SALE 1 шт.	737,00
750	778 x 566 мм	77352013	SALE 1 шт.	778,00
900	928 x 566 мм	77352014	SALE 1 шт.	842,00

## Шкаф коллекторный TECEfloor 125 — наружный

Компактный прочный наружный коллекторный шкаф, выполнен из оцинкованной листовой стали толщиной 1 мм, соответствующей EN 10327/10143, с С-образной направляющей для монтажа коллекторов отопительных контуров. Имеет высококачественное эпоксидное полиэфирное порошковое покрытие, RAL 9016.



Тип	Ширина внутренней части	арт.	К 1	К 2	€/шт.
500	500 мм	77352001	SALE 1 шт.	24 шт.	237,00
730	730 мм	77352002	SALE 1 шт.	18 шт.	269,00
900	880 мм	77352003	SALE 1 шт.	16 шт.	298,00
1000	1030 мм	77352004	SALE 1 шт.	14 шт.	328,00

арт.	Глубина корпуса	Отопительные контуры вкл. шаровой кран	Отопительные контуры вкл. угловой шаровой кран
77352001	125 мм	2-4	2-3
77352002	125 мм	5-9	4-8
77352003	125 мм	10-11	9-11
77352004	125 мм	12	12

арт.	Отопительные контуры вкл. угловой шаровой кран	Отопительные контуры вкл. набор углового калориметра	Отопительные контуры вкл. смесительный узел
77352001	2	-	618 мм
77352002	3-7	2-6	618 мм
77352003	8-10	7-9	618 мм
77352004	11-12	10-12	618 мм

## Регулировочный узел TECEfloor RTL

Регулировочный узел для децентрализованного регулирования одного контура, с установкой предела температуры обратной линии для поверхностного отопления в комбинации с радиаторным отоплением.

Комплект поставки:

Устанавливаемый в стене модуль с предустановкой регулирующего клапана, RTL клапана и термостатического клапана, с системой защиты застенного пространства и соединительным адаптером 3/4" (Евроконус), монтажная глубина: 65–90 мм.



### Внимание!

Может устанавливаться только в сочетании с лицевой панелью TECEfloor RTL box арт. 77470020 или арт. 77470021 (приобретается дополнительно).

арт.	К 1	€/шт.
77470010	1 шт.	512,00

## Лицевая панель RTL box

Регулировочный узел для децентрализованного регулирования одного контура, с установкой предела температуры обратной линии для поверхностного отопления в комбинации с радиаторным отоплением.

Комплект поставки:

Высококачественная лицевая декоративная панель из стекла, термостат привлекательного дизайна из анодированного алюминия, пластиковая монтажная рамка и монтажная панель для регулировки глубины. Размеры лицевой панели (ш х в х г): 104 x 124 x 7 мм.

### Внимание!

Может устанавливаться только в сочетании с регулировочным узлом TECEfloor RTL box арт. 77470010 (приобретается дополнительно).

Цвет	арт.	К 1	€/шт.
Стекло белое	77470021	1 шт.	333,00
Стекло черное	77470020	1 шт.	333,00



**Регулировочный узел TECEfloor RTL**

Дизайнерская панель комнатного термостата, высококачественная панель из стекла в скромном дизайне, дизайнер: NOA

- Цвета соответствуют цветам серий TECElux и TECEloop
  - Безопасное стекло толщиной 3 мм с керамическим экраном может устанавливаться на все термостаты TECEfloor DT на этапе окончательной отделки, в дальнейшем может быть заменено
- Внешний диаметр 105 мм, глубина 27 мм.

**Примечание:**

Функционирует только в сочетании с дизайнерским комнатным термостатом TECEfloor (приобретается дополнительно).

Цвет	арт.		К 1	К 2	€/шт.
Стекло черное, корпус черный	77400015	<b>SALE</b>	1 шт.	15 шт.	<b>92,00</b>
Стекло белое, корпус белый	77400016	<b>SALE</b>	1 шт.	15 шт.	<b>91,00</b>
Стекло оранжевое, корпус белый	77400017	<b>SALE</b>	1 шт.	15 шт.	<b>151,00</b>
Стекло белое, корпус серый	77400011	<b>SALE</b>	1 шт.	15 шт.	<b>72,00</b>

**Дизайнерский комнатный термостат TECEfloor DT**

Базовый блок с электронными компонентами в качестве базового корпуса для крепления всех дизайнерских панелей комнатных термостатов TECEfloor DT. Базовый корпус с электронными компонентами может устанавливаться в монтажную коробку на уровне стены или непосредственно на стену. После подключения устанавливается декоративная панель.

Размеры вместе с дизайнерской панелью:  
Диаметр прибл. 105 мм, глубина прибл. 27 мм.

**Примечание:**

Функционирует только в сочетании с дизайнерской панелью комнатного термостата DT (приобретается дополнительно).

Варианты исполнения:

- 24 В/1 А/макс. 5 сервоприводов мощностью по 3 Вт
- 230 В/1,8 А/макс. 10 сервоприводов мощностью по 3 Вт

Тип	Цвет	арт.		К 1	К 2	€/шт.
DT-230 V	Черный	77410024	<b>SALE</b>	1 шт.	--	<b>57,00</b>
DT-24 V	Черный	77410025	<b>SALE</b>	1 шт.	--	<b>57,00</b>
DT-230 V	Серый	77410020	<b>SALE</b>	1 шт.	100 шт.	<b>57,00</b>
DT-230 V-НК	Серый	77410023	<b>SALE</b>	1 шт.	100 шт.	<b>99,00</b>



## Комнатный термостат TECEfloor RT-A, аналоговый

Аналоговый комнатный термостат 230 В/24 В. Для установки в монтажную коробку или непосредственно на стену, регулирование температуры в помещении с помощью дискового переключателя с мягкой блокировкой, обратный вход, понижение температуры с шагом регулировки 4 К, рабочий ток 1 А (24 В) или 2 А (230 В) (резистивная нагрузка), для подключения до 5 или 10 сервоприводов мощностью 3 Вт. Размеры (ш x в x г): 86 x 86 x 29 мм. Пластиковый корпус, цвет: белый.

Два варианта исполнения:

- RT-A: Обогрев
- RT-A НК: Обогрев/охлаждение через переключаемый вход 230 В и опционально 24 В.



Тип	арт.	К 1	€/шт.
RT-A 230	77410030	1 шт.	<b>61,00</b>
RT-A 230-НК	77410031	1 шт.	<b>118,00</b>
RT-A 24	77410032	1 шт.	<b>61,00</b>
RT-A 24-НК	77410033	1 шт.	<b>118,00</b>

## Комнатный термостат TECEfloor RS-A для общественных помещений, аналоговый

Имеет скрытую регулировку температуры. Для доступа к регулятору необходимо снять переднюю панель. Электронный комнатный датчик, 24 В нормально закрытый. Возможность установки в монтажную коробку на уровне стены или непосредственно на стену. Установка температуры в помещении только колесиком на панели. Обратный ход, понижение температуры на 4 К, ток переключения 1 А (24 В) (резистивная нагрузка), для подключения до 5 сервоприводов мощностью 3 Вт. Размеры (ш x в x г): 86 x 86 x 29 мм. Пластиковый корпус, цвет: белый.



Тип	арт.	К 1	К 2	€/шт.
RS-A 24	77410051	1 шт.	54 шт.	<b>107,00</b>

## Комнатный термостат TECEfloor RT-D, ЖК-дисплей

Электронный комнатный термостат 230 В/24 В НЗ (нормально закрытый). Для установки в монтажную коробку или непосредственно на стену, регулирование температуры в помещении с помощью дискового переключателя с механизмом поворота и нажатия и мягкой блокировкой, ЖК-дисплей. Режимы работы: день/ночь/автоматический, рабочий ток 1 А (24 В/230 В) резистивная нагрузка, для подключения до 5 сервоприводов мощностью 3 Вт. Размеры (ш x в x г): 86 x 86 x 31 мм. Пластиковый корпус, цвет белый.

Два варианта исполнения:

- RT-D Standard: обогрев, обратный вход, понижение температуры с шагом регулировки 4 К, автоматический режим с помощью внешнего таймера
- RT-D Control: обогрев/охлаждение, переключаемый вход, внутренний таймер, обратный выход, функция интеллектуального включения/выключения, возможность подключения внешнего датчика.

Варианты исполнения на 230 В или 24 В.



Тип	арт.	К 1	€/шт.
RT-D 230 Standard	77410034	1 шт.	<b>115,00</b>
RT-D 230 Control	77410035	1 шт.	<b>304,00</b>
RT-D 24 Standard	77410036	1 шт.	<b>115,00</b>
RT-D 24 Control	77410037	1 шт.	<b>304,00</b>

**Дизайнерский комнатный термостат TECEfloor RTF-D, ЖК-дисплей**

Электронный комнатный термостат 230 В/24 В НЗ. Для установки в монтажную коробку или непосредственно на стену, регулирование температуры в помещении с помощью дискового переключателя с механизмом поворота и нажатия и мягкой блокировкой, ЖК-дисплей, режимы работы: день/ночь/автоматический, рабочий ток 1 А (24 В/230 В) (резистивная нагрузка), для подключения до 5 сервоприводов мощностью 3 Вт. Размеры (ш х в х г): 86 х 86 х 31 мм. Пластиковый корпус, цвет: белый.

Высококачественная дизайнерская стеклянная панель.

Два варианта исполнения:

- RT-D Standard: обогрев, обратный вход, понижение температуры с шагом регулировки 4 К, автоматический режим с помощью внешнего таймера
- RT-D design Control: обогрев/охлаждение, переключаемый вход, внутренний таймер, обратный выход, функция интеллектуального включения/выключения, возможность подключения внешнего датчика.

230 В или опционально 24 В.

арт.	Цвет	арт.	К 1	€/шт.
RT-D Design 230 Standard	Стекло белое	77410039	1 шт.	<b>245,00</b>
RT-D Design 230 Control	Стекло белое	77410041	1 шт.	<b>367,00</b>
RT-D Design 24 Standard	Стекло белое	77410043	1 шт.	<b>245,00</b>
RT-D Design 24 Control	Стекло белое	77410045	1 шт.	<b>396,00</b>

**Декоративная рамка TECEfloor**

Декоративная рамка для комнатных термостатов TECEfloor. Закрывает неровные края монтажной коробки. Подходит для всех проводных комнатных термостатов TECEfloor (арт. 77410030-77410051). Размеры: 94 х 94 мм, цвет: белый.

арт.	К 1	К 2	€/шт.
77410052	13 шт.	260 шт.	<b>43,00</b>

**Распределительная коробка TECEfloor, Standard**

Распределительная коробка для проводного подключения комнатных термостатов TECEfloor с сервоприводами TECEfloor (230/24 В). С обратным каналом для подключения внешнего системного таймера или комнатного термостата серии RT-D control для снижения температуры с помощью комнатных термостатов серии RT-A или RT-D standard, с безвинтовыми соединениями push-fit.

Размеры (ш х в х г): 326 х 90 х 52 мм.

Вариант исполнения: только отопление.

**Дополнительно приобретается:**

- Трансформатор системы TECEfloor арт. 77430040 (для 24 В).

Тип	арт.	К 1	€/шт.
Standard 230/24 В — 6 зон	77430028	1 шт.	<b>189,00</b>
Standard 230/24 В — 10 зон	77430029	1 шт.	<b>227,00</b>



## Распределительная коробка TECEfloor Standard plus

Распределительная коробка для проводного подключения комнатных термостатов TECEfloor с сервоприводами TECEfloor (230/24 В). В комплекте с обратным каналом для подключения внешнего системного таймера или комнатного термостата серии RT-D control для снижения температуры с помощью комнатных термостатов серии RT-A или RT-D standard, безвинтовыми соединениями push-fit.

Размеры (ш х в х г): 326 x 90 x 52 мм.

Вариант исполнения: обогрев и охлаждение, управление подающим насосом, ограничитель температуры на входе и устройство мониторинга точки росы.

### Дополнительно приобретается:

- Трансформатор системы TECEfloor арт. 77430040 (для 24 В)

Тип	арт.	К 1	€/шт.
Standard plus 230 В — 6 зон	77430030	1 шт.	217,00
Standard plus 230 В — 10 зон	77430031	1 шт.	262,00
Standard plus 24 В — 6 зон	77430032	1 шт.	217,00
Standard plus 24 В — 10 зон	77430033	1 шт.	262,00



## Датчик температуры TECEfloor

Датчик температуры пола для подключения к комнатным термостатам TECEfloor серии RT-D control, датчик: Сопротивление 22 кОм при 25 °С. Длина/тип: 3 м, 2 x 0,75 мм<sup>2</sup>.

арт.	К 1	€/шт.
77410050	1 шт.	69,00



## Трансформатор системы TECEfloor

Трансформатор с защитной изоляцией согласно EN 61558 для распределительных коробок TECEfloor, 24 В. Первичная обмотка: 230 В 50/60 Гц, вторичная обмотка: 24 В, 30 VA, мощность холостого хода < 1 Вт.

арт.	К 1	€/шт.
77430040	1 шт.	175,00



## Сервопривод SLQ TECEfloor

Сервопривод, нормально закрытый (НЗ) при отсутствии тока, для монтажа на вентилях обратных линий коллектора отопительного контура TECEfloor SLQ, Открыт при производстве (функция первоначального открытия) для облегчения накручивания гайки на клапан и заполнения или слива системы. Сервопривод может быть снова открыт в любой момент для сервиса. Степень защиты IP 54, устанавливается в любом положении на 360°. Надежное соединение с накидной гайкой М 30 x 1,5 мм из никелированной латуни, размер подъема и закрытия точно подогнаны к коллекторам TECEfloor. Напряжение электропитания 24 В/230 В. Контроль качества SLQ, гарантированная совместимость.

Тип	арт.	К 1	€/шт.
230 В	77490017	1 шт.	75,00
24 В	77490022	1 шт.	75,00





**Фиксаторы поворота трубы TECE**

Фиксатор поворота трубы изготовлен из пластика для направления трубы в стяжке.

Размеры	арт.	К 1	К 2	€/шт.
14–17 мм	77910010	20 шт.	200 шт.	<b>2,88</b>
18–20 мм	77910011	20 шт.	100 шт.	<b>3,54</b>
25 мм	77910012	20 шт.	100 шт.	<b>6,14</b>

**Стяжка TECEfloor 20 мм**

Стяжка для фиксации распакованной бухты трубы во время транспортировки и хранения.

арт.	К 1	€/шт.
77920010	1 шт.	<b>10,30</b>

**Ножницы для резки труб TECE**

Размеры	арт.	К 1	€/шт.
14–25	8760002	1 шт.	<b>66,00</b>

**Калибратор для труб TECEfloor SLQ, разм. 12/14/16/17/20**

Калибратор для труб SLQ 12/14/16/17/20 с точной геометрией движений при снятии заусенцев и калибровке концов трубопроводов при использовании концевок разборных TECE SLQ.

Размеры	арт.	К 1	€/шт.
12/14/16/17/20	77920001	1 шт.	<b>56,00</b>

**Комплект инструмента TECEfloor, размер 16, тип TECElogo-Push**

Комплект инструментов для снятия заусенцев и калибровки трубопроводов TECEfloor в сочетании с соединениями push-fit TECEfloor Евроконус, тип Logo. Комплектация: ручной калибратор и рожковый ключ.

Размеры	арт.	К 1	€/шт.
16	77920040	1 шт.	<b>64,00</b>

**Насадка для расширения TECEfloor, подходит для ручного расширителя RAZ-V**

Насадка для расширения SLQ для расширения цельнопластиковых труб PE-RT для монтажа соединения труба-труба с аксиальной запрессовкой, не подходит для композитных труб AI.

Размеры	арт.	К 1	€/шт.
20 x 2 (20 L)	77922000	1 шт.	<b>72,00</b>
25 x 2,5 (25 L)	77922500	1 шт.	<b>206,00</b>



## Комплект автоматических воздухоотводчиков TECEfloor

Автоматический воздухоотводчик TECEfloor G 1/2", изготовлен из армированного стеклопластика с уплотнительным кольцом. Для автоматической вентиляции герметичных систем отопления согласно EN 12828. Запатентованный метод двухсторонней вентиляции обеспечивает высокую мощность вентиляционной установки. Подходит для воды и водно-гликолевого раствора с максимальным содержанием 50 % гликоля. Номинальное давление макс. 8 бар при 95 °С / 3,5 бар при 120 °С.

Комплект поставки:

- 2 воздухоотводчика



арт.	К 1	К 2	€/шт.
77300001	1 шт.	10 шт.	39,60

## Станок для разматывания трубы TECE

Станок для разматывания бухт труб TECEfloor, TECEflex и TECElogo, складной, с регулировкой, для бухт длиной до 600 м.

Размеры	арт.	К 1	€/шт.
до 600 м	720193	1 шт.	521,00



## Станок для разматывания трубы TECEfloor

Универсальный станок для разматывания труб TECE в бухтах длиной 200–800 м, регулировка внутреннего диаметра бухты (Di) 200–900 мм, внешний диаметр бухты (Da) 600–1300 мм.

арт.	К 1	€/шт.
77920020	1 шт.	692,00



## Список артикулов

арт.		К 1	К 2	К 3	Страница	арт.		К 1	К 2	К 3	Страница
700516	-	50	500	1000	10	706606	-	5	30	-	13
700520	-	50	500	1000	10	706607	-	5	30	-	13
700525	-	50	350	700	10	706608	-	2	20	-	13
702016	-	120	1200	1500	10	706609	-	2	10	-	13
702020	-	75	750	1500	10	706610	-	1	5	-	13
702025	-	75	525	-	10	707165	-	2	10	-	14
704016	-	50	500	-	11	707166	-	1	5	-	14
704020	-	50	500	-	11	707167	-	10	40	-	14
704025	-	50	150	-	11	707168	-	5	20	-	14
704801	-	10	-	-	24, 82	707169	-	2	20	-	14
704802	-	6	-	-	24, 82	707316	-	10	200	-	13
704803	-	10	500	-	24, 82	707320	-	10	100	-	13
704805	-	1	-	-	25, 82	707325	-	10	40	-	13
704809	-	10	30	-	24, 82	707332	-	5	40	-	13
704811	-	10	50	-	24, 82	707340	-	2	20	-	13
704812	-	10	50	-	24, 82	707350	-	2	10	-	13
704813	-	10	500	-	24, 82	707363	-	1	5	-	13
704916	-	100	1200	-	9	707801	-	10	80	-	14
704920	-	100	800	-	9	707802	-	10	80	-	14
704925	-	50	500	-	9	707803	-	10	60	-	14
705102	-	10	100	-	12	707804	-	10	50	-	14
705103	-	10	100	-	12	707805	-	10	50	-	14
705104	-	10	100	-	12	707806	-	10	20	-	14
705105	-	10	100	-	12	708101	-	10	150	-	14
705106	-	5	20	-	12	708102	-	10	150	-	14
705107	-	5	20	-	12	708103	-	10	50	-	14
705108	-	2	20	-	12	708104	-	10	40	-	14
705109	-	2	10	-	12	708105	-	5	20	-	14
705110	-	1	5	-	12	708106	-	2	10	-	14
705601	-	10	100	-	12	708107	-	2	10	-	14
705602	-	10	100	-	12	708606	-	10	30	-	19
705603	-	10	100	-	12	708607	-	10	30	-	19
705604	-	10	100	-	12	708608	-	10	30	-	19
705605	-	10	50	-	12	708610	-	10	100	-	18
705606	-	10	50	-	12	708611	-	10	50	-	18
705607	-	5	50	-	12	708612	-	10	30	-	18
705608	-	5	50	-	12	708613	-	10	20	-	18
705609	-	2	20	-	12	708614	-	10	20	-	18
705610	-	2	10	-	12	708625	-	10	30	-	19
705611	-	1	5	-	12	708626	-	10	30	-	19
706216	-	10	100	-	12	708628	-	10	30	-	19
706220	-	10	100	-	12	708630	-	10	100	-	17
706225	-	10	50	-	12	708631	-	10	100	-	17
706232	-	5	50	-	12	708632	-	10	50	-	17
706240	-	2	20	-	12	708633	-	10	50	-	18
706250	-	2	10	-	12	708705	-	10	20	-	20
706263	-	1	5	-	12	709801	-	10	60	-	15
706603	-	10	100	-	13	709802	-	10	40	-	15
706604	-	10	50	-	13	709803	-	10	30	-	15
706605	-	10	50	-	13	709804	-	10	20	-	15

## Список артикулов

арт.		К 1	К 2	К 3	Страница
709805	-	5	20	-	15
709806	-	1	10	-	15
709807	-	1	10	-	15
709808	-	1	5	-	15
709809	-	1	10	-	15
709810	-	1	10	-	15
709811	-	1	5	-	15
710116	-	10	150	-	15
710120	-	10	80	-	15
710125	-	10	40	-	15
710132	-	5	20	-	15
710140	-	2	10	-	15
710150	-	1	5	-	15
710163	-	1	5	-	15
710601	-	10	50	-	16
710602	-	10	50	-	16
710603	-	10	100	-	16
710604	-	10	100	-	16
710605	-	10	40	-	16
710606	-	10	30	-	16
710607	-	10	30	-	16
710608	-	10	20	-	16
710609	-	10	40	-	16
710610	-	5	40	-	16
710611	-	5	30	-	16
710612	-	5	30	-	16
710613	-	5	30	-	16
710614	-	2	20	-	16
710615	-	2	20	-	16
710616	-	2	8	-	16
710617	-	2	20	-	16
710618	-	1	5	-	16
710619	-	1	5	-	16
710620	-	1	5	-	16
710621	-	1	5	-	16
710622	-	1	5	-	16
710623	-	1	5	-	16
712201	-	1	12	-	35
712202	-	1	12	-	35
712540	-	1	-	-	34, 90
712541	-	1	-	-	34, 90
712542	-	1	-	-	34, 90
712543	-	1	-	-	34, 90
712544	-	1	-	-	34, 90
712545	-	1	-	-	34, 90
712546	-	1	-	-	34, 90
712547	-	1	-	-	34, 90
712548	-	1	-	-	34, 90
712549	-	1	-	-	34, 90
712550	-	1	-	-	34, 90

арт.		К 1	К 2	К 3	Страница
712551	-	1	-	-	35, 91
712552	-	1	-	-	35, 91
712553	-	1	-	-	35, 91
712554	-	1	-	-	35, 91
712555	-	1	-	-	35, 91
712556	-	1	-	-	35, 91
712557	-	1	-	-	35, 91
712558	-	1	-	-	35, 91
712559	-	1	-	-	35, 91
712560	-	1	-	-	35, 91
712561	-	1	-	-	35, 91
712562	-	1	-	-	35, 91
713020	-	10	100	-	30
713316	-	10	100	-	30
713320	-	10	100	-	30
713516	-	10	100	-	30
713816	-	5	100	-	20
713916	-	10	150	-	20
713920	-	10	100	-	20
713925	-	10	50	-	20
714016	-	10	50	-	26
714020	-	10	50	-	26
714027	-	10	60	-	26
714516	-	6	60	-	26
714901	-	1	10	-	26
714905	-	1	10	-	26
714907	-	1	5	-	27
715016	-	10	60	-	26
715020	-	10	50	-	26
715222	-	10	60	-	26
715224	-	10	30	-	26
715225	-	10	30	-	26
715226	-	10	30	-	26
716316	-	10	150	-	20
716320	-	10	100	-	20
716321	-	10	100	-	20
716325	-	10	50	-	20
716332	-	10	50	-	20
716350	-	10	100	-	21
716351	-	10	100	-	21
716352	-	10	50	-	21
717028	-	1	10	-	130
717501	-	10	150	-	27, 86
717601	-	10	100	-	17
717602	-	10	100	-	17
717603	-	5	100	-	17
717604	-	5	50	-	17
717605	-	5	50	-	17
717606	-	5	30	-	17
717607	-	1	25	-	17

## Список артикулов

арт.		К 1	К 2	К 3	Страница	арт.		К 1	К 2	К 3	Страница
717608	-	1	15	-	17	732240	-	15	-	-	8
718005	-	5	20	-	41	732250	-	15	-	-	8
718017	-	10	40	-	22, 81	732263	-	5	-	-	8
718019	-	10	60	-	41	732316	-	100	1000	2000	8
718020	-	1	10	-	28	732320	-	100	700	-	8
718022	-	10	40	-	22, 81	732325	-	50	250	500	8
718024	-	10	40	-	22, 81	732432	-	30	-	-	8
718026	-	10	100	-	23, 81	732440	-	15	-	-	8
718031	-	10	40	-	23, 81	732450	-	15	-	-	8
718501	-	1	10	-	27	732463	-	5	-	-	8
718502	-	1	10	-	27	734516	-	50	500	32000	11
718503	-	1	10	-	27	734520	-	50	500	32000	11
719507	-	200	3200	-	126	734525	-	50	250	16000	11
720040	-	10	100	-	44	734532	-	25	100	-	11
720050	-	1	-	-	42	734540	-	15	60	-	11
720056	-	1	-	-	42	734550	-	10	50	-	11
720093	-	1	-	-	44	734563	-	5	20	-	11
720128	-	1	-	-	43	740131	-	1	-	-	43, 100
720170	-	1	-	-	43	751016	-	1	10	-	31
720174	-	1	-	-	42	751020	-	1	10	-	31
720193	-	1	-	-	44, 102, 146	751116	-	1	10	-	31
720194	-	1	-	-	44, 102	751120	-	1	10	-	31
720203	-	1	-	-	42	760016	-	10	150	-	15
720222	-	1	-	-	43, 102	760020	-	10	80	-	15
720223	-	1	-	-	44, 102	760025	-	10	40	-	15
720524		100	3000	-	25, 83	760032	-	5	20	-	15
720527	-	10	80	-	25, 83	760040	-	2	10	-	15
720528	-	5	20	-	25, 83	760504	-	10	50	-	16
720550	-	5	25	-	23	760508	-	10	50	-	16
720565	-	1	10	-	22	760509	-	10	100	-	16
720579	-	12,5	225	-	41	760511	-	10	100	-	16
720596	-	200	800	-	41	760514	-	10	30	-	16
720597	-	100	400	-	41	760515	-	10	20	-	16
720601	-	20	4320	-	20, 80	760516	-	10	40	-	16
720602	-	20	4320	-	20, 80	760517	-	5	30	-	16
721005	-	5	25	-	25, 83	760518	-	5	40	-	16
721009	-	1	10	-	22	760519	-	5	30	-	16
730010	-	1	25	-	26, 86	760520	-	5	30	-	16
730025	-	1	20	-	27, 86	760521	-	10	40	-	16
730110	-	1	10	-	29	760522	-	10	30	-	16
730115	-	1	10	-	29	760523	-	5	30	-	16
730120	-	1	10	-	29	760524	-	2	8	-	16
730125	-	1	10	-	29	760525	-	2	20	-	16
730130	-	1	10	-	29	760526	-	1	5	-	16
730135	-	1	10	-	29	760527	-	10	30	-	16
7320168	-	100	1000	2000	8	760528	-	10	30	-	16
7320208	-	100	700	1400	8	760529	-	5	20	-	16
7320258	-	50	250	500	8	760533	-	2	20	-	16
732032	-	25	125		8	760534	-	1	5	-	16
732232	-	30	-	-	8	760536	-	2	20	-	16

## Список артикулов

арт.		К 1	К 2	К 3	Страница	арт.		К 1	К 2	К 3	Страница
760537	-	5	40	-	16	767125	-	10	40	-	14
760543	-	2	20	-	16	767132	-	5	20	-	14
760544	-	10	40	-	16	767140	-	2	20	-	14
762201	-	1	12	-	36	767501	-	10	60	-	14
762202	-	1	12	-	36	767516	-	10	80	-	14
763616	-	10	100	-	30	767520	-	10	80	-	14
763620	-	10	100	-	30	767525	-	10	50	-	14
765002	-	10	100	-	12	767526	-	10	50	-	14
765003	-	10	100	-	12	767532	-	10	20	-	14
765004	-	10	100	-	12	767570	-	10	100	-	17
765007	-	10	100	-	12	767572	-	5	100	-	17
765008	-	5	20	-	12	767573	-	5	50	-	17
765009	-	5	20	-	12	767574	-	5	50	-	17
765010	-	2	20	-	12	767575	-	10	100	-	17
765116	-	10	200	-	18	767576	-	5	50	-	17
765120	-	10	200	-	18	767578	-	10	100	-	17
765130	-	1	10	-	22	767579	-	5	100	-	17
765502	-	10	100	-	12	767581	-	5	30	-	17
765503	-	10	100	-	12	767590	-	10	100	-	17
765504	-	10	100	-	12	767591	-	10	100	-	17
765506	-	10	100	-	12	767592	-	10	40	-	17
765507	-	10	50	-	12	768002	-	10	50	-	14
765508	-	10	50	-	12	768016	-	10	150	-	14
765509	-	5	50	-	12	768020	-	10	150	-	14
765510	-	5	50	-	12	768025	-	10	40	-	14
765511	-	2	20	-	12	768032	-	5	20	-	14
765512	-	2	10	-	12	768502	-	10	20	-	18
765513	-	1	5	-	12	768503	-	10	100	-	18
765514	-	10	100	-	12	768516	-	10	100	-	18
766016	-	10	100	-	12	768520	-	10	50	-	18
766020	-	10	100	-	12	768525	-	10	30	-	18
766025	-	10	50	-	12	768526	-	10	20	-	18
766032	-	5	50	-	12	769516	-	10	60	-	15
766040	-	2	20	-	12	769520	-	10	40	-	15
766050	-	2	10	-	12	769522	-	10	30	-	15
766063	-	1	5	-	12	769525	-	10	20	-	15
766503	-	10	100	-	13	769527	-	5	20	-	15
766504	-	10	50	-	13	769532	-	5	20	-	15
766505	-	10	50	-	13	769534	-	1	10	-	15
766506	-	5	30	-	13	769540	-	1	10	-	15
766507	-	5	30	-	13	782032	-	25	125	-	8
766508	-	2	20	-	13	7136161	-	10	100	-	30
766509	-	2	10	-	13	7136201	-	10	200	-	30
767016	-	10	200	-	13	8610002	-	10	100	-	75
767020	-	10	100	-	13	8610003	-	10	100	-	75
767025	-	10	40	-	13	8610004	-	10	80	-	75
767032	-	5	40	-	13	8610005	-	10	50	-	75
767040	-	2	20	-	13	8610006	-	5	50	-	75
767050	-	2	10	-	13	8610007	-	1	20	-	75
767063	-	1	5	-	13	8610008	-	1	20	-	75

## Список артикулов

арт.		К 1	К 2	К 3	Страница	арт.		К 1	К 2	К 3	Страница
8610009	-	1	8	-	75	8705020	-	100	700	1400	74
8610100	-	10	100	-	75	8705025	-	50	350	700	74
8610102	-	10	100	-	75	8705132	-	30	-	-	74
8610103	-	10	100	-	75	8710516	-	10	80	-	76
8610104	-	10	80	-	75	8710520	-	10	80	-	76
8610105	-	10	50	-	75	8710525	-	10	80	-	76
8610106	-	10	50	-	75	8710532	-	1	20	-	76
8610107	-	10	50	-	75	8710540	-	1	20	-	76
8610116	-	1	20	-	75	8710550	-	1	8	-	76
8610117	-	1	20	-	75	8710563	-	1	4	-	76
8610118	-	1	8	-	75	8710616	-	10	80	-	76
8610202	-	10	100	-	77	8710620	-	10	80	-	76
8610203	-	10	100	-	77	8710625	-	10	80	-	76
8610204	-	10	80	-	77	8710632	-	1	20	-	76
8610205	-	10	50	-	77	8710633	-	1	20	-	76
8610206	-	1	20	-	77	8710640	-	1	20	-	76
8610302	-	10	100	-	77	8710650	-	1	8	-	76
8610303	-	10	80	-	77	8710663	-	1	4	-	76
8610304	-	10	80	-	77	8710716	-	10	100	-	76
8610305	-	10	50	-	77	8710720	-	10	50	-	76
8610306	-	10	50	-	77	8710725	-	10	40	-	76
8610312	-	1	20	-	77	8710732	-	1	20	-	76
8610402	-	10	80	-	77	8710740	-	1	8	-	76
8610403	-	10	50	-	77	8710750	-	1	4	-	76
8610404	-	10	40	-	77	8710763	-	1	4	-	76
8610406	-	1	8	-	77	8710817	-	10	50	-	78
8610408	-	1	8	-	77	8710821	-	10	50	-	78
8610410	-	1	4	-	77	8710916	-	10	40	-	78
8620002	-	10	80	-	79	8710920	-	10	40	-	78
8620003	-	10	60	-	79	8710925	-	10	40	-	78
8620007	-	10	40	-	80	8710932	-	1	8	-	78
8620008	-	10	50	-	80	8710940	-	1	8	-	78
8620009	-	10	40	-	80	8710950	-	1	4	-	78
8620100	-	1	5	-	84	8710963	-	1	4	-	78
8630200	-	5	80	-	79	8711004	-	10	40	-	78
8630201	-	5	80	-	79	8711005	-	10	40	-	78
8630202	-	5	80	-	79	8711006	-	10	40	-	78
8630203	-	5	50	-	79	8711007	-	10	40	-	78
8630204	-	5	50	-	79	8711008	-	10	40	-	78
8630205	-	1	20	-	79	8711009	-	10	40	-	78
8630207	-	1	20	-	79	8711010	-	10	40	-	78
8700016	<b>SALE</b>	100	1000	2000	74	8711011	-	10	40	-	78
8700020	<b>SALE</b>	100	700	1400	74	8711012	-	1	8	-	78
8700025	<b>SALE</b>	50	350	700	74	8711013	-	1	8	-	78
8700032	<b>SALE</b>	25	125	250	74	8711014	-	1	8	-	78
8700132	<b>SALE</b>	30	-	-	74	8711015	-	1	8	-	78
8700140	-	15	-	-	74	8711017	-	1	8	-	78
8700150	-	15	-	-	74	8711018	-	1	8	-	78
8700163	-	5	-	-	74	8711019	-	1	8	-	78
8705016	-	100	1000	2000	74	8711020	-	1	4	-	78

## Список артикулов

арт.		К 1	К 2	К 3	Страница	арт.		К 1	К 2	К 3	Страница
8711021	-	1	4	-	78	8730010	-	1	24	-	36, 92
8711022	-	1	4	-	78	8730011	-	1	24	-	36, 92
8711023	-	1	4	-	78	8730014	-	1	25	-	36, 92
8711116	-	1	4	-	76	8730015	-	1	50	-	92
8711120	-	1	4	-	76	8730016	-	1	20	-	92
8711125	-	1	4	-	76	8730017	-	1	20	-	92
8713002	-	10	100	-	75	8730018	-	1	20	-	92
8713003	-	10	100	-	75	8730027	-	1	80	-	92
8713004	-	10	80	-	75	8730028	-	1	50	-	80
8713005	-	10	50	-	75	8730032	-	10	200	-	80
8713006	-	5	50	-	75	8730040	-	1	12	-	36, 92
8713007	-	1	20	-	75	8730100	-	10	100	-	79
8713008	-	1	20	-	75	8730101	-	10	100	-	79
8713009	-	1	8	-	75	8730102	-	10	50	-	79
8713010	-	1	4	-	75	8730215	-	5	80	-	79
8713102	-	10	100	-	75	8730216	-	5	80	-	79
8713103	-	10	100	-	75	8733201	-	5	80	-	79
8713104	-	10	80	-	75	8733202	-	5	80	-	79
8713105	-	10	50	-	75	8733203	-	5	50	-	79
8713106	-	10	50	-	75	8733204	-	5	50	-	79
8713107	-	10	50	-	75	8733205	-	1	20	-	79
8713108	-	1	20	-	75	8740100	<b>SALE</b>	1	-	-	85
8713109	-	1	20	-	75	8740101	<b>SALE</b>	1	10	-	85
8713110	-	1	8	-	75	8740102	<b>SALE</b>	1	10	-	85
8713111	-	1	4	-	75	8740103	<b>SALE</b>	1	10	-	85
8713202	-	10	100	-	77	8740216	-	10	200	-	88
8713203	-	10	100	-	77	8740220	-	10	200	-	88
8713204	-	10	80	-	77	8740401	-	10	50	-	85
8713205	-	10	50	-	77	8740402	-	10	50	-	85
8713206	-	1	20	-	77	8740403	-	10	40	-	85
8713302	-	10	100	-	77	8740404	-	10	40	-	85
8713303	-	10	80	-	77	8740405	-	1	5	-	85
8713304	-	10	80	-	77	8740406	-	1	5	-	86
8713305	-	10	50	-	77	8740421	-	1	10	-	88
8713306	-	10	50	-	77	8740422	-	1	10	-	88
8713307	-	1	20	-	77	8740423	-	1	10	-	88
8713402	-	10	80	-	77	8740424	-	1	10	-	88
8713403	-	10	50	-	77	8740431	-	1	20	-	28, 86
8713404	-	10	40	-	77	8740432	-	1	20	-	28, 87
8713405	-	1	8	-	77	8740433	-	1	20	-	28, 87
8713406	-	1	8	-	77	8740434	-	1	20	-	28, 87
8713407	-	1	4	-	77	8740435	-	1	10	-	29, 87
8713408	-	1	4	-	77	8740436	-	1	10	-	29, 87
8723002	-	10	80	-	79	8740437	-	1	10	-	29, 88
8723004	-	10	60	-	79	8740438	-	1	10	-	29, 88
8723101	-	1	5	-	84	8740439	-	2	100	-	30, 89
8730006	-	1	24	-	36, 92	8740440	-	10	100	-	30, 89, 123
8730007	-	1	24	-	36, 92	8740461	-	1	75	-	28, 86
8730008	-	1	24	-	91	8740463	-	1	20	-	28, 87
8730009	-	1	24	-	91	8740550	-	1	5	-	88



## Список артикулов

арт.		К 1	К 2	К 3	Страница	арт.		К 1	К 2	К 3	Страница
8760000	-	1	-	-	100	13300023	-	1	-	-	33, 92
8760001	-	1	-	-	100	13300024	-	1	-	-	33, 92
8760002	-	1	-	-	100, 145	13300051	-	1	-	-	33, 92
8760005	-	1	-	-	101	77111220	-	200	2000	4000	122
8760006	-	1	-	-	101	77111612	-	120	1200	2400	122
8760007	-	1	-	-	100	77111630	-	300	1200	2400	122
8760008	-	1	-	-	43, 100	77111660	-	600	1200	2400	122
8760011	-	1	-	-	101	77112030	-	300	900	1800	122
8760016	-	1	-	-	100	77112060	-	600	2400	-	122
8760020	-	1	-	-	100	77112540	-	400	2000	-	122
8760025	-	1	-	-	100	77151612	-	120	1200	2400	122
8760032	-	1	-	-	100	77151630	-	300	1500	3000	122
8760040	-	1	-	-	100	77151660	-	600	1200	2400	122
8760050	-	1	-	-	100	77171630	-	300	1200	2400	122
8760063	-	1	-	-	100	77171660	-	600	1200	2400	122
8760103	-	1	-	-	101	77172060	-	600	1200	2400	122
8760125	-	1	-	-	101	77211200	-	10	200	-	123
8760132	-	1	-	-	101	77211600	-	10	200	-	123
8760140	-	1	-	-	101	77212000	-	10	200	-	123
8760150	-	1	-	-	101	77220015	-	1	10	100	124
8760163	-	1	-	-	101	77220016	-	1	10	100	124
8760316	-	1	-	-	102	77220020	-	1	10	100	124
8760320	-	1	-	-	102	77220025	-	1	10	100	124
8760325	-	1	-	-	102	77220034	-	10	100	-	123
8760416	-	1	-	-	101	77220035	-	1	50	-	123
8760420	-	1	-	-	101	77230016	-	2	100	-	124
8760425	-	1	-	-	101	77230017	-	1	80	-	125
8760432	-	1	-	-	101	77300001	-	1	10	-	146
8760440	-	1	-	-	101	77310002	-	1	-	-	130
8760450	-	1	-	-	101	77310003	-	1	-	-	130
8760463	-	1	-	-	101	77310004	-	1	-	-	130
8780016	-	1	10	-	90	77310005	-	1	-	-	130
8780020	-	1	10	-	90	77310006	-	1	-	-	130
8780116	-	1	10	-	90	77310007	-	1	-	-	130
8780120	-	1	10	-	90	77310008	-	1	-	-	130
8780200	-	1	20	-	31, 90	77310009	-	1	-	-	130
13300005	-	1	-	-	32, 91	77310010	-	1	-	-	130
13300006	-	1	-	-	32, 91	77310011	-	1	-	-	130
13300007	-	1	-	-	32, 91	77310012	-	1	-	-	130
13300008	-	1	-	-	32, 91	77310022	-	1	-	-	130
13300009	-	1	-	-	32, 91	77310023	-	1	-	-	130
13300010	-	1	-	-	32, 91	77311102	-	1	-	-	131
13300011	-	1	-	-	32, 91	77311103	-	1	-	-	131
13300012	-	1	-	-	32, 91	77311104	-	1	-	-	131
13300013	-	1	-	-	32, 91	77311105	-	1	-	-	131
13300014	-	1	-	-	32, 91	77311106	-	1	-	-	131
13300019	-	1	-	-	33, 92	77311107	-	1	-	-	131
13300020	-	1	-	-	33, 92	77311108	-	1	-	-	131
13300021	-	1	-	-	33, 92	77311109	-	1	-	-	131
13300022	-	1	-	-	33, 92	77311110	-	1	-	-	131

## Список артикулов

арт.		К 1	К 2	К 3	Страница	арт.		К 1	К 2	К 3	Страница
77311111	-	1	-	-	131	77410032	-	1	-	-	142
77311112	-	1	-	-	131	77410033	-	1	-	-	142
77351001	-	1	24	-	39, 98, 138	77410034	-	1	-	-	142
77351002	-	1	18	-	39, 98, 138	77410035	-	1	-	-	142
77351003	-	1	16	-	39, 98, 138	77410036	-	1	-	-	142
77351004	-	1	14	-	39, 98, 138	77410037	-	1	-	-	142
77351005	-	1	12	-	39, 98, 138	77410039	-	1	-	-	143
77351006	-	1	12	-	39, 98, 138	77410041	-	1	-	-	143
77351501		1	26	-	37, 96, 136	77410043	-	1	-	-	143
77351502		1	22	-	37, 96, 136	77410045	-	1	-	-	143
77351503		1	15	-	37, 96, 136	77410050	-	1	-	-	144
77351504		1	13	-	37, 96, 136	77410051	-	1	54	-	142
77351505		1	12	-	37, 96, 136	77410052	-	13	-	-	143
77351506		1	11	-	37, 96, 136	77430028	-	1	-	-	143
77351802		1	27	-	38, 97, 137	77430029	-	1	-	-	143
77351803		1	18	-	38, 97, 137	77430030	-	1	-	-	144
77351804		1	16	-	38, 97, 137	77430031	-	1	-	-	144
77351805		1	13	-	38, 97, 137	77430032	-	1	-	-	144
77352001	-	1	24	-	40, 99, 139	77430033	-	1	-	-	144
77352002	-	1	18	-	40, 99, 139	77430040	-	1	-	-	144
77352003	-	1	16	-	40, 99, 139	77450000	-	1	-	-	135
77352004	-	1	14	-	40, 99, 139	77450005	-	1	-	-	135
77352011	-	1	-	-	40, 99, 139	77450011	-	1	-	-	135
77352012	-	1	-	-	40, 99, 139	77470010	-	1	-	-	140
77352013	-	1	-	-	40, 99, 139	77470020	-	1	-	-	140
77352014	-	1	-	-	40, 99, 139	77470021	-	1	-	-	140
77352015	-	1	-	-	40, 99, 139	77490017	-	1	8	-	145
77381001	-	1	20	-	132	77490022	-	1	8	-	145
77381002	-	1	20	-	133	77520006	-	8,625	60,375	-	127
77381003	-	1	16	-	132	77520007	-	50	500	-	128
77381008	-	1	-	-	133	77520018	-	6,9	138	-	127
77381009	-	1	20	-	133	77520021	<b>SALE</b>	1	-	-	128
77383001	-	1	-	-	133	77570009	-	32	896	-	129
77383002	-	1	-	-	133	77570010	-	10	100	1500	128
77390010	-	1	-	-	132	77570015	-	10	100	1500	128
77390020	-	1	-	-	132	77570025	-	32	800	-	129
77390030	-	1	-	-	132	77610001	-	1	-	-	126
77390040	-	1	-	-	132	77610010	-	200	4000	80000	126
77390110	-	1	-	-	133	77612010	<b>SALE</b>	200	800	-	128
77390114	-	1	10	-	134	77620012	-	160	960	-	129
77390120	-	1	-	-	134	77630010	-	18	-	-	129
77390130	-	1	-	-	134	77910010	-	25	200	-	41, 83, 145
77400011	<b>SALE</b>	1	15	-	141	77910011	-	25	100	-	41, 83, 145
77400015	<b>SALE</b>	1	15	-	141	77910012	-	25	100	-	41, 83, 145
77400016	<b>SALE</b>	1	15	-	141	77920001	-	1	-	-	145
77400017	<b>SALE</b>	1	15	-	141	77920010	-	1	50	-	145
77410020	<b>SALE</b>	1	100	-	141	77920020	-	1	-	-	146
77410023	<b>SALE</b>	1	100	-	141	77920040	-	1	-	-	145
77410024	<b>SALE</b>	1	-	-	141	77922000	-	1	-	-	145
77410025	<b>SALE</b>	1	-	-	141	77922500	-	1	-	-	145
77410030	-	1	-	-	142						
77410031	-	1	-	-	142						



Больше информации:  
[www.tece.ru](http://www.tece.ru)



TECE RUSSIA  
Тел.: 8 800 333 83 23  
[info@tece.ru](mailto:info@tece.ru)  
[www.tece.ru](http://www.tece.ru)



TECE CLUB  
Тел.: 8 800 333 83 23  
[info@tececlub.ru](mailto:info@tececlub.ru)  
[www.tececlub.ru](http://www.tececlub.ru)



TECE ОНЛАЙН-КАТАЛОГ  
Тел.: 8 800 333 83 23  
[info@tece.ru](mailto:info@tece.ru)  
[www.tececatalog.ru](http://www.tececatalog.ru)



TECE SHOWROOM  
Тел.: 8 800 333 83 23  
[info@tece.ru](mailto:info@tece.ru)  
[www.showroomtece.ru](http://www.showroomtece.ru)



TECE RUSSIA  
Официальный  
Telegram-канал