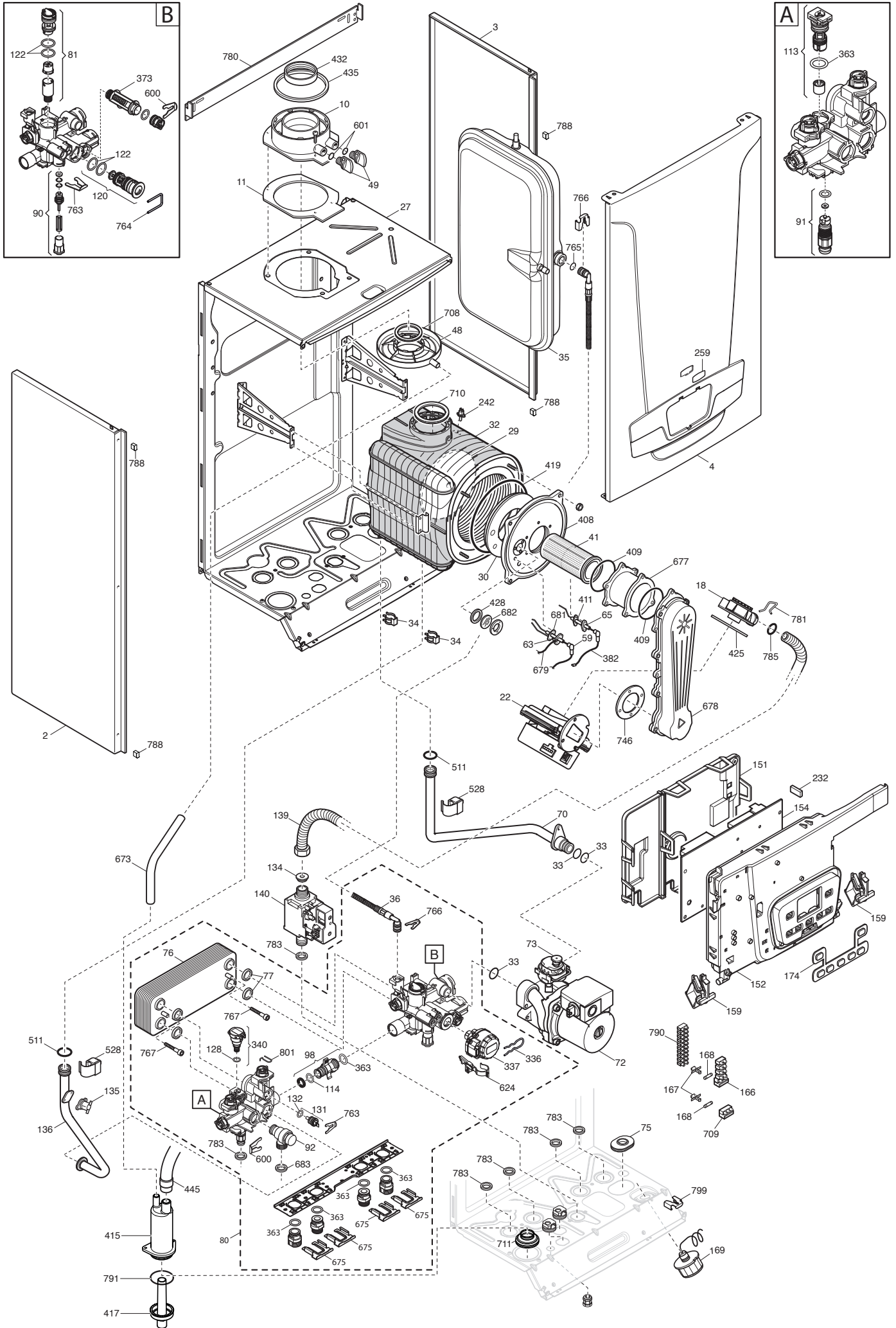


Tab 440



Данные о запчастях (137). Изделие - 710897303, DUO-TEC COMPACT 20 (7108973)

Позиция на чертеже	Артикул	Английское наименование	Русское наименование	Рекомендованная розничная цена в у.е.
2	710651000	LEFT PANEL	Панель левая в сборе	0
2	767301100	LEFT PANEL ASSEMBLY	Панель левая в сборе	47.77
3	767300700	RIGHT PANEL ASSEMBLY	Панель правая в сборе	47.77
3	710650900	RIGHT PANEL	правая панель в сборе	0
4	710674900	FRONTAL PANEL	Панель передняя в сборе	38.57
4	767301500	FRONTAL PANEL ASSEMBLY	передняя панель в сборе	65.34
10	5409020	FLUE ADAPTOR HE 60/100	Фланец дымоотводного устройства	11.37
11	5409010	GASKET ADAPTOR	Уплотнение фланца	1.66
18	710385100	MIXER PL 20 C1500106	Газовоздушный смеситель (устройство Вентури)	22.69
22	710692300	FAN NRG118	вентилятор NRG118	0
22	710057000	FAN NRG118	вентилятор NRG118	0
22	768062100	FAN NRG118	вентилятор NRG118	303.16
27	710573100	SEALED CHAMBER REAR PANEL	элемент камеры сгорания (панель задняя)	39.71
29	710283600	REAR CERAMIC PANEL	термоизоляционная панель задняя	27.05
30	5411020	INSULATION PANEL	Термоизоляционная панель передняя	18.4
32	5671940	HEAT EXCHANGER BASIC 4E	Теплообменник основной BASIC 4E	523.49
33	5403130	ANELLO OR 22X3 EPDM	Уплотнение кольцевое	0
33	710963000	O-RING 21,5X3 EP70 TFL - 10PCS	Уплотнение кольцевое 21,5X3 (УПАКОВКА - 10 шт)	2.88
34	8380860	FIXING CLIP	Клипсы крепежные теплообменника	2.86
35	710630400	EXPANSION VESSEL 7 L	Бак расширительный 7 л	90.77
36	710039400	EXPANSION VESSEL PIPE	Трубка расширительного бака	8.23
41	710647800	BURNER PRX0138	горелка в сборе WORGAS PRX0138	0
41	711570700	BURNER/FLANGE 4E ASS	горелка в сборе	100
48	710039800	CONDENSING WATER TRAY 80/60	поддон для сбора конденсата 80/60	5.45
49	5409280	TAP ADAPTOR	колпачок фланца дымохода	1.55
59	710126200	CABLE IGNITION ELECTRODE	кабель электрода зажигания	15.28
63	710220000	IGNITION ELECTRODE	Электрод розжига	20.88
65	710424200	FLAME SENSOR	Электрод контроля пламени ВР	20.16
70	710676800	PUMP/EXCHANGER PIPE ASSEMBLY	Трубка возврата (от насоса к теплообменнику)	0
70	711376200	HEAT EXCHANGER/PUMP PIPE	Трубка возврата (от насоса к теплообменнику)	26.1

Позиция на чертеже	Артикул	Английское наименование	Русское наименование	Рекомендованная розничная цена в у.е.
72	710158600	PUMP UPO 15-60 1V L4	Насос циркуляционный UPO 15-60 1V L4	229.09
73	710493600	AIR VENT PUMP LUNA4	воздухоотводчик автоматический	34.4
75	5409240	GROMMET - PIPE ASSY D.10	Уплотнение	2.83
76	5686670	DHW PLATE EXCHANGER 12 PLATES	Теплообменник ГВС пластинчатый вторичный на 12 пластин	137.13
77	5404520	DHW PLATE EXCHANGER GASKET - 4PCS	Уплотнение вторичного теплообменника (УПАКОВКА - 4 шт)	3.92
81	710682200	DHW CARTRIDGE 8L	Датчик протока ГВС с фильтром	35.54
90	710046600	FILLING TAP ASSY	кран заполнения	0
90	766947000	FILLING TAP ASSY	кран заполнения	15.77
90	768777500	FILLING TAP ASSY	Кран заполнения с фильтром	33.22
91	710045500	DISCHARGE TAP CONNECTION	кран слива	11.65
92	710109400	HYDRAULIC SAFETY VALVE 3 BAR	Клапан предохранительный 3 бар	13.85
98	710046300	BY-PASS CONNECTION ASSY	Трубка бай-пасса в сборе	15.47
113	710048300	BY-PASS CARTRIDGE	бай-пасс в сборе	24.38
114	710046400	O-RING d.15,54 X 2,62 - 10PCS	Уплотнение кольцевое 15,54X2,62 (УПАКОВКА - 10 шт)	6.36
120	710144100	3WV CARTRIDGE	картридж трехходового клапана	0
120	721403800	3 WAY VALVE CARTRIDGE	Картридж трехходового клапана	41.55
122	710047800	O-RING d.23,47 X 2,62 - 10PCS	Уплотнение кольцевое 23,47X2,62 (УПАКОВКА - 10 шт)	9.32
128	710048800	O-RING d.8,9 X 1,9 - 10PCS	Уплотнение кольцевое 8,9X1,9 (УПАКОВКА - 10 шт)	2.56
131	721309400	NTC SENSOR NICKEL	датчик температуры (NTC) (погружной)	10.7
131	710056200	NTC SENSOR	датчик температуры (NTC) HONEYWELL	7.67
132	710049100	O-RING d.11,91 X 2,62 OR 115 - 10PCS	Уплотнение кольцевая 11,91X2,62OR115(pz10) (УПАКОВКА - 10 шт)	2.56
134	710192500	GAS NOZZLE 24kW	инжектор газовый BP d.4,4	5.26
135	9950760	THERMOSTAT - LIMIT	Термостат предохранительный 105 С	26.04
136	710676900		Трубка теплообменник/трехходовой клапан	0
136	711376100	FLOW PIPE	Трубка прямой подачи	26
139	710061300	FLEXIBLE GAS PIPE	Патрубок гибкий газовый	19.94
140	710089600	GAS VALVE SGV100	клапан газовый BP SGV100	131.16
151	710566100	CONTROL PANEL COVER	кожух электрической коробки	4.22
152	710650400	PANEL PLATE/DISPLAY	Крышка декоративная панели	13.6

Позиция на чертеже	Артикул	Английское наименование	Русское наименование	Рекомендованная розничная цена в у.е.
		ASSEMBLY	управления ВР	
154	710731400	PCB BP HAGC03 C/ISTRUZ.	Электронная плата	0
154	767905600	GR.SC.BP HAGC03-BX01+IST.BAXI	Электронная плата	0
154	722233100	PCB BP HAGC03 BX01	Электронная плата	0
159	710569200	HINGE	шарнир панели управления	0.67
166	5688430	TERM.BOARD/DOUBLE FUSE HOLDER	Колодка клемная с предохранителями	10.77
167	5405340	FUSE HOLDER	держатель плавкого предохранителя	1.32
168	9950580	FUSE	Предохранитель плавкий (2 А- 250 В)	1.87
169	710673600	MANOMETER D.28	манометр D.28	26.36
174	710126300	7 PUSH BOTTON PANEL	Клавиши 7 шт.	6.31
242	8435270	NTC SENSOR	датчик температуры отходящих газов (NTC)	30.23
259	710419300	BRAND BAXI	марка BAXI	3.45
336	710047400	CLIP - 3WV MOTOR HEAD	Пружина фиксирующая	2.3
337	710047300	3WV MOTOR HEAD	мотор трехходового клапана	95.92
340	710109100	PRESSURE SENSOR	датчик давления	26
363	710045300	O-RING d.17,86X2,62 - 10PCS	Уплотнение кольцевое d.17,96X2,62 (УПАКОВКА - 10 шт)	4.76
373	710047100	CH FILTER	Фильтр	8.04
382	710127500	CABLE DETECTION ELECTRODE	кабель электрода контроля пламени	12.24
408	5212900	COMB.CHAMBER UPPER COVER	Крышка камеры сгорания передняя	0
408	711571000	COMB.CHAMBER UPPER COVER	передняя крышка камеры сгорания	68.27
409	5413530	GASKET BURNER	Уплотнение горелки	1.99
409	721543100	BURNER GASKET ASS.	Уплотнение горелки	5.39
411	710185200	FLAME SENSING ELEC.GASKET	Уплотнение датчика пламени	1.1
415	710016700	SIPHON BODY	корпус сифона	8.04
417	710522300	PLUG SIPHON	заглушка сифона	1.6
419	5411000	COMB.CHAMBER GASKET	Уплотнение камеры сгорания	7.46
425	710042400	VENTURI GASKET - 10PCS	Уплотнение м/у вентилятором и устройством Вентури (УПАКОВКА - 10 шт)	8.84
428	5409290	GASKET	Уплотнение	1.58
432	5410420	WASHER DIA 60 OUTLET BEND	Шайба	2.61
435	5407550	WASHER DIA100 OUTER ADAPT SEAL	Уплотнение D=100	4.02

Позиция на чертеже	Артикул	Английское наименование	Русское наименование	Рекомендованная розничная цена в у.е.
445	710061700	PIPE EXCH./SYPHON	Трубка отвода конденсата из теплообменника	16.17
511	5404600	O.R. 17,86x2,62 - 10PCS	Уплотнение кольцевое 17,86x2,62 (УПАКОВКА - 10 шт)	2.48
528	710439300	SENSOR TODS	Датчик температуры NTC накладной	13.85
600	710045400	CLIP FLAT d.18	клипсы плоская d.18	2.3
601	5408560	O-RING 8,73x1,78 - 10PCS	Уплотнение кольцевое 8,73x1,78 (УПАКОВКА - 10 шт)	1.76
624	710976600	HALL SENSOR ASSY	датчик Холла	28.79
624	710046200	HALL SENSOR ASSY	датчик Холла	0
673	710061600	PIPE CONDENSY/SYPHON	Патрубок соединительный сифона	32.02
675	710046100	CLIP BRASS ADAPTOR	клипсы латунного штуцера	3.05
677	5212930	EXTENSION	расширение	12.98
678	710051400	AIR-GAS CONVEYOR ASS.LUNA4	Камера газосмесительная	32.67
679	710127100	CABLE GROUND FOR ELECTRODE	кабель заземления для электродов	2.55
681	710185300	IGNITION ELECTRODE GASKET	Уплотнение электрода розжига	2.02
682	5211800	FLAME INSPECTION	Стекло смотровое	2.84
683	5408810	GASKET(GAS RAMP/SEALED CHAMBER - 10PCS	Уплотнение (УПАКОВКА - 10 шт)	7.96
708	5410970	GASKET WITH DOUBLE LIP	Уплотнение D=60	3.14
709	8423160	TERMINAL BLOCK	крепление плавкого предохранителя	2.39
710	5411030	GASKET D80	Уплотнение D=80	3.32
711	710039600	SIPHON GASKET - 10PCS	Уплотнение сифона (УПАКОВКА - 10 шт)	12.91
746	5410900	VENTURI GASKET	Уплотнение вентилятора	3.89
763	710046700	CLIP FLAT d.12	клипсы плоская d.12	2.3
764	710047500	CLIP U d.3 - 10PCS	клипсы U-образная d.3 (УПАКОВКА - 10 шт)	29.15
765	710045700	O-RING d.9,19 X 2,62 - 10PCS	Уплотнение кольцевое d.9,19 X 2,62 (УПАКОВКА - 10 шт)	2.2
766	710106700	FLAT SPRING DIAMETER 10 - 10PCS	Пружина плоская d.10 (УПАКОВКА - 10 шт)	22.91
767	710046900	PTP EXCHANGER FIXING SCREW - 10PCS	винт фиксирующий теплообменника ГВС (УПАКОВКА - 10 шт)	6.37
780	710633100	UPPER SUPPORT	планка монтажная	5.83
781	710011400	CLIP FIX GAS PIPE	клипсы фиксирующая газового патрубка	2.16
783	710039500	HYDRAULIC GROUP GASKET - 10PCS	Уплотнение гидрогруппы (УПАКОВКА - 10 шт)	3.08

Позиция на чертеже	Артикул	Английское наименование	Русское наименование	Рекомендованная розничная цена в у.е.
785	710061400	O RING GAS PIPE 18 X 3 NBR - 10PCS	Уплотнение кольцевое газового патрубка 18 X 3 NBR (УПАКОВКА - 10 шт)	2.88
788	710176000	COMBUSTION CHAMBER GASKET C - 10PCS	Уплотнение (УПАКОВКА - 10 шт)	3.32
790	710117900	TERMINAL BLOCK 10 PIN PA35	колодка клеммная (10 клемм) PA35	3.1
791	5411840	O-RING 40,95x2,62-EPDM- - 10PCS	Уплотнение кольцевое 40,95x2,62-EPDM (УПАКОВКА - 10 шт)	10
799	710654100	SPRING FIXING D.9mm - 10PCS	Пружина фиксирующая D.9 (УПАКОВКА - 10 шт)	5.84
801	710048700	CLIP CH PRESSURE SWITCH - 10PCS	клипсы датчика давления (УПАКОВКА - 10 шт)	24.56
804	710676400	HYDRAULIC GROUP 20/24KW 8L	Гидравлическая группа ВITRON 20/24KW	303.55
805	710731500	EASY SERVICE KEY	Ключ-конфигуратор	63.26
999	710071700	CABLE NTC FLUE	кабель датчика NTC системы контроля тяги	6.11
999	710126800	CABLE SAFETY THERMOSTAT	кабель термостата перегрева	4.18
999	710512100	WIRING HARNESS GAS VALVE	Проводка электрическая газового клапана ВР	9.41
999	710062300	CABLE PWM FAN	кабель ШИМ вентилятора	7.84
999	8414620	CABLE	Проводка электрическая кабель питания	7.84
999	8414540	CABLE	Переключатель комнатного термостата	1.41
999	710651100	REMOTE CONTROL CABLE	кабель дистанционного управления	6.11
999	710651300	PCB POWER CABLE	кабель питания электронной платы	3.22
999	710674600	CABLE PUMP/V3V	Провод электрический трехфазового клапана и насоса	15.62
999	710666900	FUN POWER CABLE	кабель вентилятора	7.87
999	710651500	WIRING PCB INPUT	Проводка электрическая (от платы к клеммной колодке М1 - к переключателю комнатного термостата)	6.11
999	710651400	CABLE EXTERNAL SENSOR/BOILER R	кабель внешнего датчика/датчика бойлера ГВС	7.94
999	710674700	LOW TENSION CABLE	Провод электрический низковольтный	17.16