

ПРИМЕНЕНИЕ

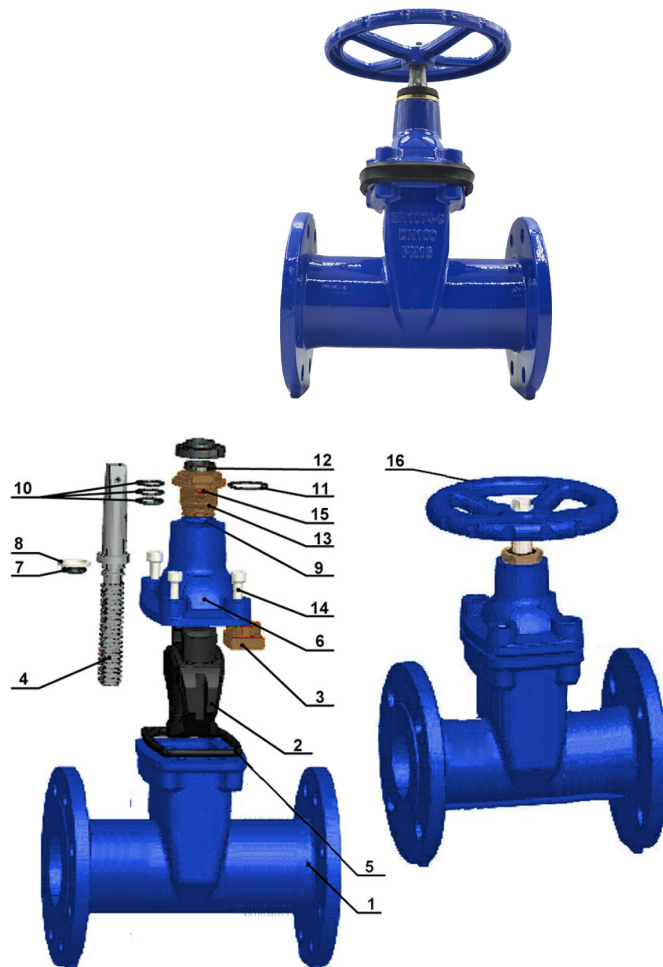
Системы горячего и холодного водоснабжения, водоотведения, канализации, пожаротушения, орошения.

ОБЩИЕ ТЕХНИЧЕСКИЕ ХАРАКТЕРИСТИКИ

Стандартное исполнение от Ду 40 до Ду 400. Невыдвижной шток. Герметичность 100%. Закрытие по часовой стрелке (или против часовой по запросу). Нет застойных зон. Малые потери давления.

ИСПОЛНЕНИЕ

16	1	Штурвал	Ковкий чугун GGG50
15	1	Винт	Нерж. сталь
14	1	Гайка	Нерж. сталь
13	1	Винт	Латунь
12	1	Пыльник	Нитрил
11	1	Кольцевая прокладка	EPDM
10	3	Кольцевая прокладка	Нитрил
9	1	Кольцевая прокладка	EPDM
8	1	Прокладка штока	PTFE
7	2	Кольцевая прокладка	EPDM
6	1	Крышка	Ковкий чугун GGG50
5	1	Прокладка	EPDM
4	1	Шток	Нерж. сталь 420
3	1	Гайка штока	Латунь
2	1	Клин	Ковкий чугун GGG50, покрытый EPDM
1	1	Корпус	Ковкий чугун GGG50
Поз.	Кол-во	Описание	Материал



РАЗМЕРЫ

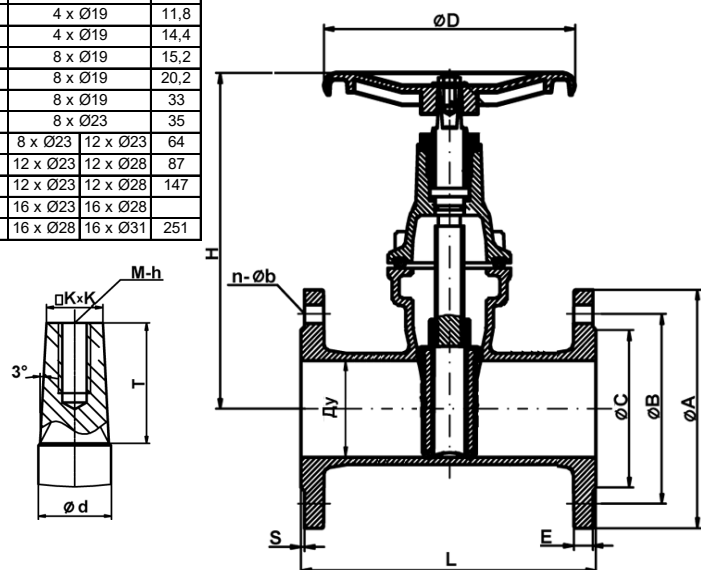
Ду	L	H	ØD	Ød	K	M	h	T	ØA		ØC	E		S	n-Øb		Вес (кг)		
									Py10	Py16		Py10	Py16		Py10	Py16			
40	2"1/2	240	220	180	20	14,3	8	20	29	150	110	84	16	3	4 x Ø19	11,2			
50	2"	250	230	180	20	14,3	8	20	29	165	125	99	16	3	4 x Ø19	11,8			
60 / 65	2"1/4 / 2"1/2	270	265	200	24	17,3	10	20	33	185	135 / 145	118	16	3	4 x Ø19	14,4			
80	3"	280	290	200	24	17,3	10	20	33	200	160	132	16	3	8 x Ø19	15,2			
100	4"	300	335	250	28	19,3	10	20	38	220	180	156	16	3	8 x Ø19	20,2			
125	5"	325	380	250	28	19,3	10	20	38	250	210	184	16	3	8 x Ø19	33			
150	6"	350	415	300	28	19,3	10	20	38	285	240	211	16	3	8 x Ø23	35			
200	8"	400	510	300	30	24,3	10	20	42	340	295	266	17	3	8 x Ø23 12 x Ø23	64			
250	10"	450	600	350	36	27,3	12	25	47	400	350	319	19	3	12 x Ø23 12 x Ø28	87			
300	12"	500	690	350	36	27,3	12	25	47	455	400	410	370	20,5	4	12 x Ø23 12 x Ø28	147		
350	14"	790	400	38	27,3	12	25	47	505	520	460	470	429	22,5	20,5	4	16 x Ø23 16 x Ø28		
400	16"	600	855	400	38	27,3	12	25	47	565	580	515	525	480	24	20,5	4	16 x Ø28 16 x Ø31	251

РАБОЧИЕ УСЛОВИЯ

Максимальное рабочее давление: 16 бар.
 Максимальная рабочая температура: 110°C

НОРМЫ И СТАНДАРТЫ

Строительная длина в соответствии с нормой ГОСТ 3706-93, DIN 3352 / F5 (длинный корпус).
 Фланцевое соединение согласно норме EN 1092-2 ISO Py10 и Py16.



Фотографии и технические рисунки не являются договорными. Спецификация продукции может быть изменена без предварительного уведомления.