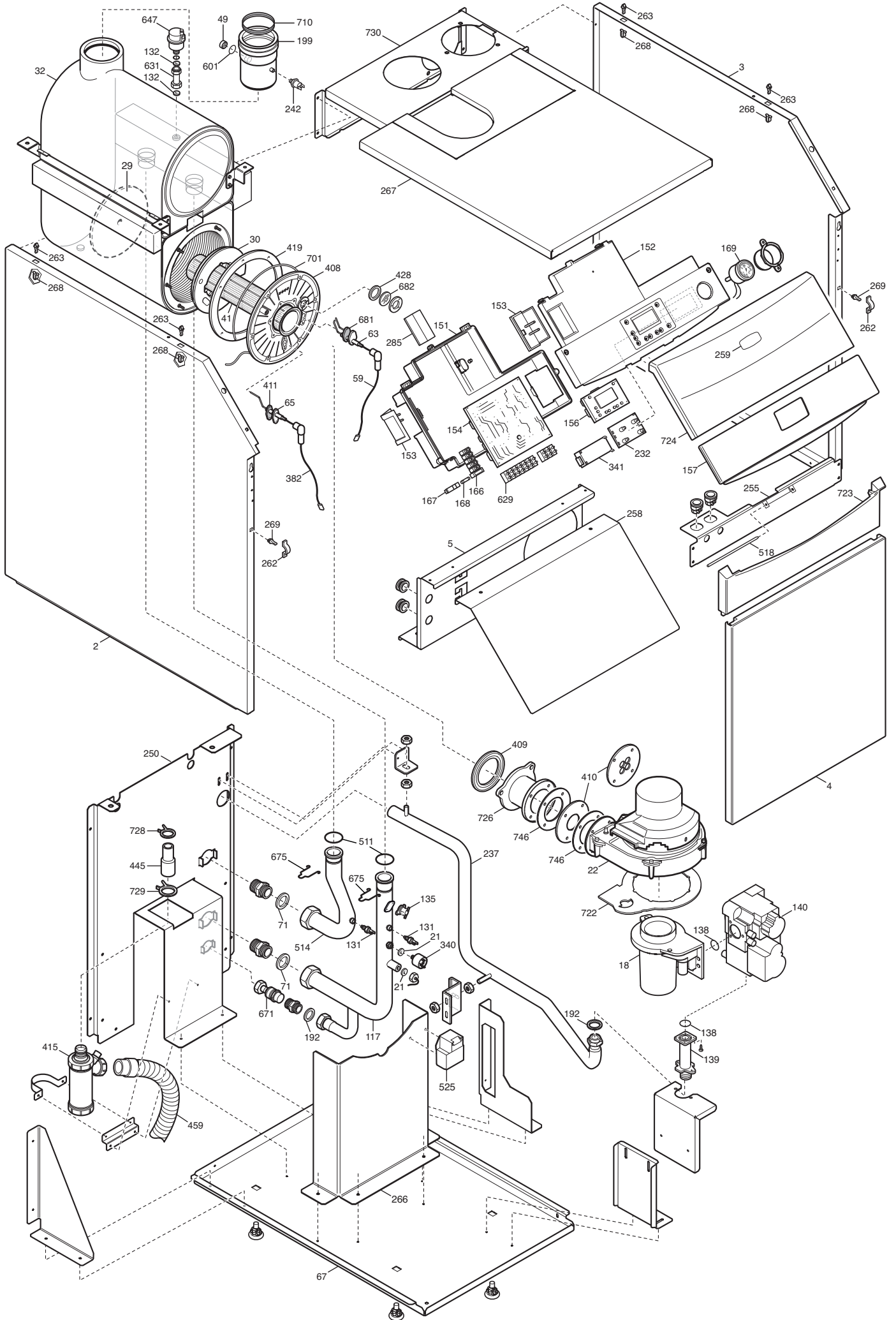


Tab 408



Данные о запчастях (93). Изделие - WHS431045603, POWER HT 1.450 (WHS43104560)

Позиция на чертеже	Артикул	Английское наименование	Русское наименование	Рекомендованная розничная цена в у.е.
2	625490	LEFT PANEL POWER HT 45	Панель левая в сборе POWER HT 45	111.47
3	625480	RIGHT PANEL POWER HT 45	Панель правая в сборе POWER HT 45	0
4	619180	DOOR ASSEMBLY FS	Панель передняя в сборе	101.76
5	3112480	REAR TRAVERSE POWER RAI	рейка крепежная верхняя	42.82
18	3626220	VENTURI VMU80	Газовоздушный смеситель (устройство Вентури)	98.64
21	5402050	GASKET 6,1X11,5X1,5 WRC - 10PCS	Уплотнение плоское кольцевое 6.1X11.5X1.5 (УПАКОВКА - 10 шт)	2.92
22	3626210	FAN RG 148/1200-3633-0102	вентилятор	470.67
29	711465600	REAR INSULAT. 180x16 ASSEMBLY	панель термоизоляционная задняя	23.65
30	5410730	INSULATION-BURNER FLANGE	Термоизоляционная панель передняя	31.52
32	5670730	HEAT EXCHANGER - 45KW	Теплообменник основной 45KW	2933.44
41	5670540	BURNER - 45KW	Трубка горелки - 45KW	81.72
49	5118650	FLUE SAMPLE PLUG AISI 304	колпачок фланца дымохода	8
59	8510970	IGNITION ELECTRODE CABLE	кабель электрода зажигания	8.32
63	710220000	IGNITION ELECTRODE	Электрод розжига	20.88
65	710220700	IONISATION ELECTRODE	Электрод контроля пламени	15.7
67	3111540	BASE PLATE 45 KW	дно	109.09
71	3402290	GASKET G1 - 10PCS	Уплотнение G1 (УПАКОВКА - 10 шт)	7
117	3626250	COLLECTOR FLOW POWER HT45-65KW	коллектор	75.85
131	8435400	NTC SENSOR	Датчик температуры NTC (погружной)	10.73
132	5402830	WASHER - SENSOR SEALING - 10PCS	Уплотнение датчика температуры (NTC) 9.7X15X3 (УПАКОВКА - 10 шт)	3.44
135	9950760	THERMOSTAT - LIMIT	Термостат предохранительный 105 С	26.04
139	5206620	CONNECTOR-GAS VALVE INLET	Патрубок на входе газового клапана	12.53
140	5650940	GAS VALVE VK4115 V1014V	клапан газовый (HONEY.VK4115 V1014V)	254.19
151	5409590	COVER ELECTRICAL BOX	кожух электрической коробки	18.02
152	3621290	POWER HT CONTROL PANEL	Крышка декоративная панели управления	10.64
153	5407660	PANEL - ACCESS	кожух клеммной коробки	4.19
154	5704700	PCB LMU54 GAS VALVE 2 NTC	Электронная плата	429.44

Позиция на чертеже	Артикул	Английское наименование	Русское наименование	Рекомендованная розничная цена в у.е.
156	5669090	P.C.B. DISPLAY	Электронная плата с дисплеем	154.48
157	3621300	POWER HT DOOR ASSEMBLY	крышка панели управления	13.82
166	8421590	TERMINAL BLOCK	блок клеммной коробки	9
167	5405340	FUSE HOLDER	держатель плавкого предохранителя	1.32
168	8422730	FUSE 3,15A 250V	Предохранитель плавкий (3,5 А-250 В)	1.87
169	9951830	PRESSURE GAUGE	манометр	43.41
192	5404650	SEALING WASHER G 3/4 - 10PCS	Уплотнение G. 3/4 17x24x2 (УПАКОВКА - 10 шт)	4.12
199	3626290	FLUE DISCHARGE DUCT D.80mm	труба дымовая внутренняя	148.47
237	3626230	GAS PIPE POWER HT 1.450	Трубка входа газа	0
242	8435330	FLUE SAFETY THERMOSTAT 85½C	Термостат предохранительный отходящих газов 85 С (датчик тяги)	28.57
250	3111570	BACK PLATE POWER HT	нижняя часть задней панели корпуса	98.12
255	3110620	TOP PANEL SUPPORT	нижняя планка котла	34.58
258	3112470	CONTR.PAN.PROTECTION POWER RAI	расширение панели управления	23.12
259	3621320	BRAND BAXI POWER HT	марка BAXI	12.13
262	3400400	CLIP - DOOR PANEL - FEMALE - 10PCS	крепление для панелей котла (внутренний элемент) (УПАКОВКА - 10 шт)	9.12
263	3400390	CLIP - TOP PANEL - MALE - 10PCS	крепление для панелей котла (внешний элемент) (УПАКОВКА - 10 шт)	3.36
266	3110490	HEAT EXCHANGER SUPPORT PLATE	Стенка камеры сгорания передняя	31.27
267	630130	TOP PANEL POWER HT 45	панель верхняя	89.07
268	3400380	CLIP - SIDE PANELS - FEMALE - 10PCS	крепление для панелей котла (внешний элемент) (УПАКОВКА - 10 шт)	3.88
269	3402700	CLIP - SIDE PANELS - MALE - 10PCS	крепление для панелей котла (внутренний элемент) (УПАКОВКА - 10 шт)	2.68
285	5409600	TERMINAL BOARD COVER	крышка клеммной колодки	2.89
340	9951690	PRESSURE SWITCH	Прессостат предохранительный системы отопления	25.12
382	8511130	FLAME SENSING CABLE	Проводка электрическая датчик пламени	11.24
399	711427700	SAFETY THERMOSTAT 260½C	термостат защитный	22.18
408	3202930	COMBUSTION CHAMBER UPPER COVER	Крышка камеры сгорания передняя	43.09
409	710624300	BURNER GASKET HT	Уплотнение горелки	2.97

Позиция на чертеже	Артикул	Английское наименование	Русское наименование	Рекомендованная розничная цена в у.е.
410	3111580	DIAPHRAGM AIR/GAS d.26mm	диафрагма воздушно-газовая	11.24
411	710185200	FLAME SENSING ELEC.GASKET	Уплотнение датчика пламени	1.1
415	3621200	CONDENSATE TRAP	Сифон	40
419	711405000	COMBUSTION CHAMBER GASKET	Уплотнение камеры сгорания	8.72
428	5409290	GASKET	Уплотнение	1.58
445	3402400	CONDENSED DISCHARGE PIPE	Трубка отвода конденсата из теплообменника	27.92
459	3402170	CONDENSED DISCHARGE PIPE BLACK	Трубка пластиковая	1.68
511	5411330	OR 20,24X2,62 EPDM - 10PCS	Уплотнение кольцевое 20,44x2,62 (УПАКОВКА - 10 шт)	2.56
514	3630310	COLLECT.RETURN POWER HT45-65KW	коллектор возврата	34
518	5107180	PIN-HINGED FACIA PANEL 28/28I	стержень панели управления	1.72
525	8435220	ZAG 2V IGNITOR	Устройство розжига	27.47
601	5408560	O-RING 8,73x1,78 - 10PCS	Уплотнение кольцевое 8,73x1,78 (УПАКОВКА - 10 шт)	1.76
629	8420770	TERMINAL BOARD	блок клеммной колодки	3.45
631	3628950	AIR VENT PIPE POWER RAI	Трубка вентилятора	0
647	5652730	AUTO AIR VENT	воздухоотводчик автоматический	12.91
671	5646780	DRAINING TAP G 1/2 (COPPER)	Кран сливной G 1/2	15.5
675	5114730	PRIMARY EXCHANGER FIXING CLIPS	клипсы фиксации трубки в теплообменнике	6.8
681	710185300	IGNITION ELECTRODE GASKET	Уплотнение электрода розжига	2.02
682	5211800	FLAME INSPECTION	Стекло смотровое	2.84
701	5212780	GASKET D.6	Шнур изоляционный D6X615 мм	1.99
710	5411030	GASKET D80	Уплотнение D=80	3.32
722	3402380	GASKET FOR VENTURI	Уплотнение воздушно-газового смесителя	10.64
723	3402120	LOWER CONTROL PANEL FACIA	разделительная панель	7.72
724	3402130	UPPER CONTROL PANEL FACIA	Панель верхняя для Power HT	16.04
726	3202940	FAN MANIFOLD FS 90-105	Фланец вентилятора	29.01
728	8380800	TOP SPRING CONDENSING PIPE - 10PCS	Хомут трубный зажимной пружинный D21 (УПАКОВКА - 10 шт)	10.42
729	8380910	SPRING D32	Хомут трубный зажимной пружинный D32	1.11
730	3112490	FLUE PIPE SUPPORT POWER RAI	планка задняя крепёжная	62.73
746	5410900	VENTURI GASKET	Уплотнение вентилятора	3.89

Позиция на чертеже	Артикул	Английское наименование	Русское наименование	Рекомендованная розничная цена в у.е.
756	3627430	GASKET+SCREW	Уплотнение и винты для устр-ва вентери Honeywell	4.16
999	5670810	WIRING - PUMPS	Проводка электрическая циркуляционного насоса	5.15
999	711437600	CABLE FUN/SAFETY TH	кабель вентилятор/защитный термостат	39.95
999	711217400	TH WIRING DUOZ EX.	проводка	7.12
999	8419990	DISPLAY P.C.B. WIRING	Провод электрический (шлейф) дисплея с коннекторами от разъема X30	9.11
999	8612390	CABLE GAS VALVE.POWER HT	Проводка электрическая газового клапана Honeywell с диодным мостом	19.13
999	8611010	POWER SUPPLY WIRING	Провод электрический медный изолированный трехжильный 3X1 мм без коннекторов 2500 мм до 230 В.	12.01
999	8612580	CABLE CH SENSOR/FLAME/FAN	Проводка электрическая от разъема платы X11 к реле минимального давления и датчикам температуры системы отопления и от X14 управляющая шина вентилятора	20.77
999	8510370	WIRING - OUTPUT 230 V	Проводка электрическая OUTPUT 230 V	2.3
999	8510440	WIRING - TANK	Проводка электрическая к коннектором от разъема платы X10-05 к датчику ГВС	1.77
999	8414540	CABLE	Переключатель комнатного термостата	1.41