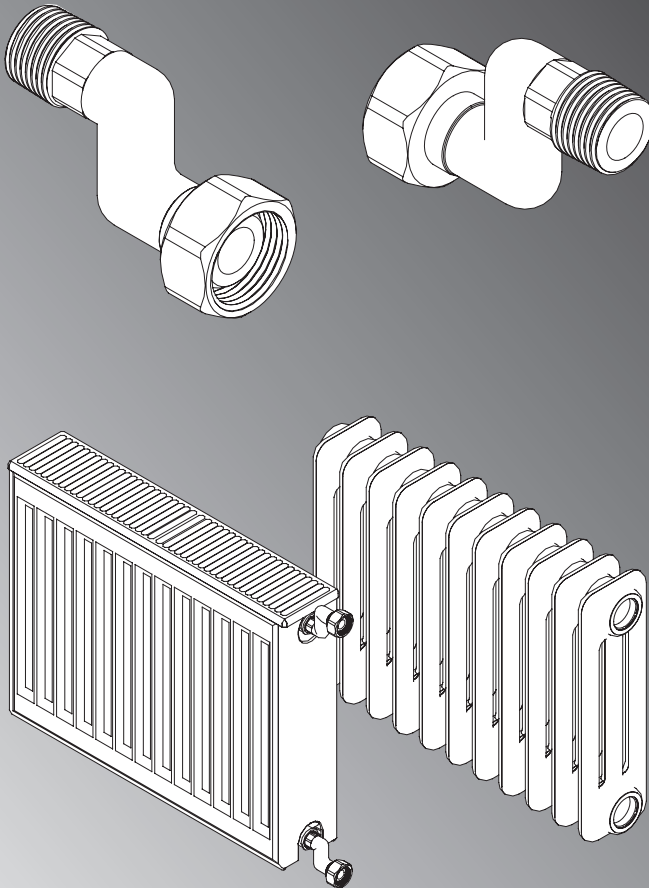


## Montageanleitung

Austausch-Adapter-KD für DIN-Radiatoren

Austausch-Adapter-KD für DIN-Radiatoren



### Flachheizkörper

#### Austausch-Adapter-KD für DIN-Radiatoren

Art.-Nr.:

**ZT00670001 (für DN-Ventil 15)**

ZHKDAADN15X (für DN-Ventil 15)

**ZT00670002 (für DN-Ventil 20)**

ZHKDAADN20X (für DN-Ventil 20)

## I Herstellerhinweise

### Allgemein

Beachten Sie alle Hinweise, insbesondere die technischen Daten und Einsatzgrenzen!

### Zulässiger Gebrauch

Der Adapter-KD darf nur zum Nabenabstandsausgleich bei Kermi-Kompaktheizkörpern verwendet werden. Jeder andere Gebrauch ist nicht bestimmungsgemäß und daher unzulässig!

### Reklamation

Wenden Sie sich im Schadensfall an Ihren Fachhandwerker!

### Transport und Lagerung

Adapterset vor mechanischer Beschädigung schützen, damit die Dichtigkeit der montierten Verbindungen nicht beeinträchtigt wird!

### Achtung!

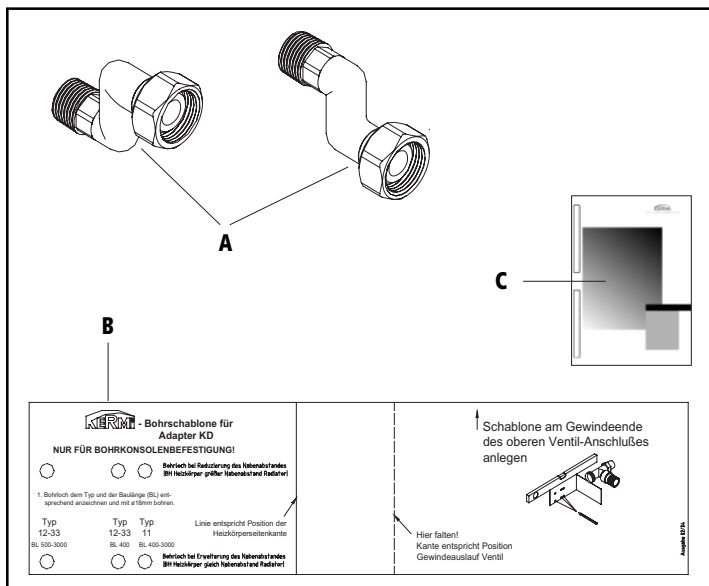
Lassen Sie die Montage und Reparaturen ausschließlich vom Fachhandwerker ausführen, sonst erlischt Ihr Anspruch nach dem Gesetz für Sachmängelhaftung!

### Wartung und Reinigung

Eine besondere Wartung der Adapter-KD ist nicht erforderlich! Die Reinigung darf ausschließlich mit milden, nicht scheuernden handelsüblichen Reinigungsmitteln erfolgen!

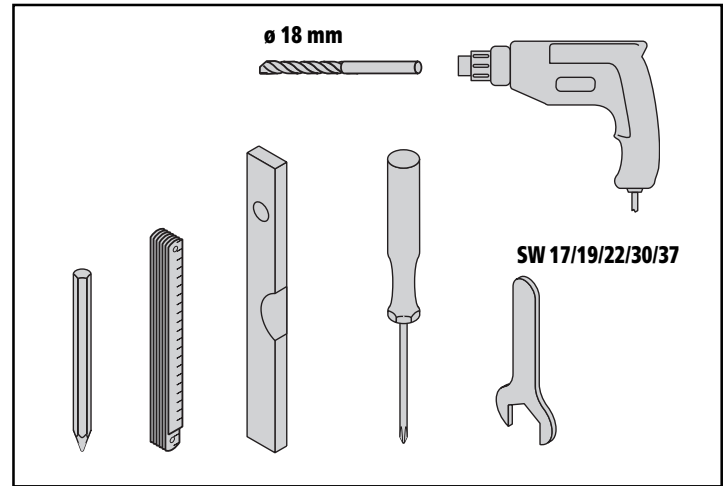
## II Montageablauf

### 1 Montageanleitung vor dem Einbau gründlich durchlesen!

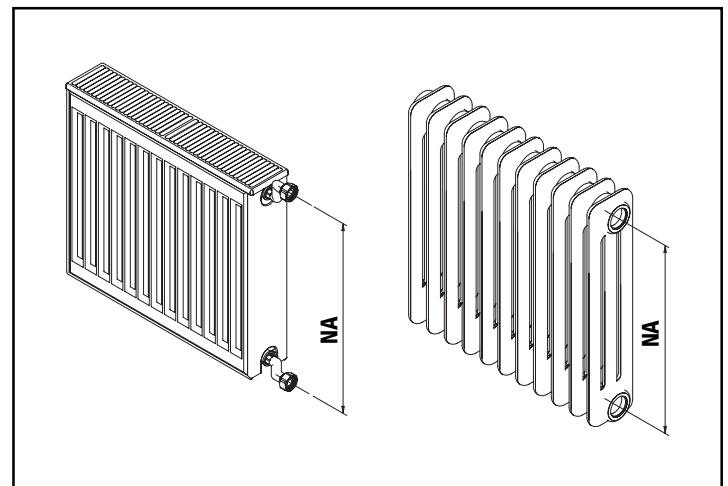


### 2 Packungsinhalt auf Vollständigkeit und Schäden überprüfen!

Pos	Bezeichnung	Anzahl
A	Adapter-KD	2
B	Bohrschablone	1
C	Montageanleitung	1



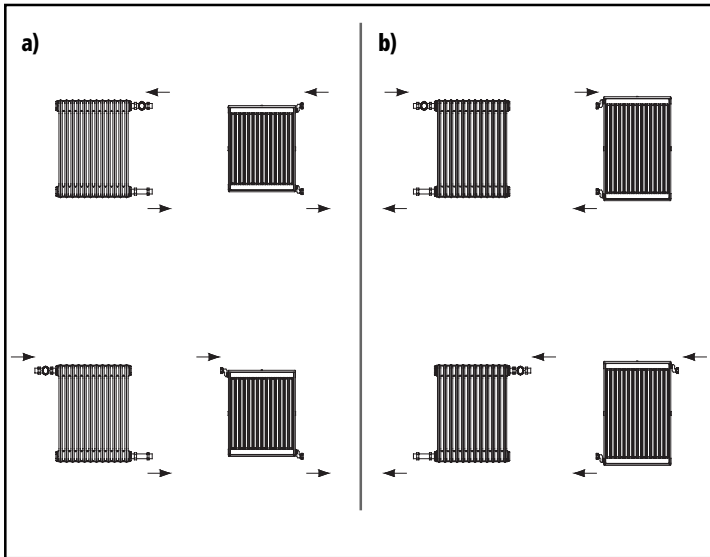
### 3 Benötigtes Werkzeug bereitlegen



### 4 Abmessungen der ersetzbaren DIN-Radiatoren

Nabenabstand (NA) Gussradiator nach DIN	Nabenabstand (NA) Stahlradiator nach DIN	Ersetzbar durch Kermi-Kompaktheiz- körper + Adapter-KD
200	200	BH 300
300	300	BH 300 / 400
500	500	BH 500 / 600
600	600	BH 600
900	900	BH 900

BH = Bauhöhe des Kompaktheizkörpers



## 5 Anschlussarten der Kompaktheizkörper

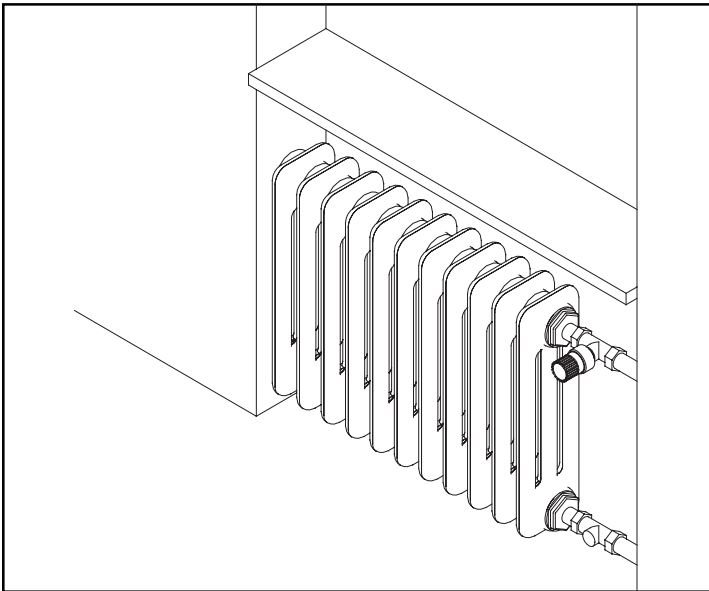
a) Erweiterung

Nabenabstand  $\hat{=}$  Bauhöhe Kermi-Heizkörper

b) Reduzierung

Nabenabstand  $\hat{=}$  Bauhöhe Kermi-Heizkörper -100 mm

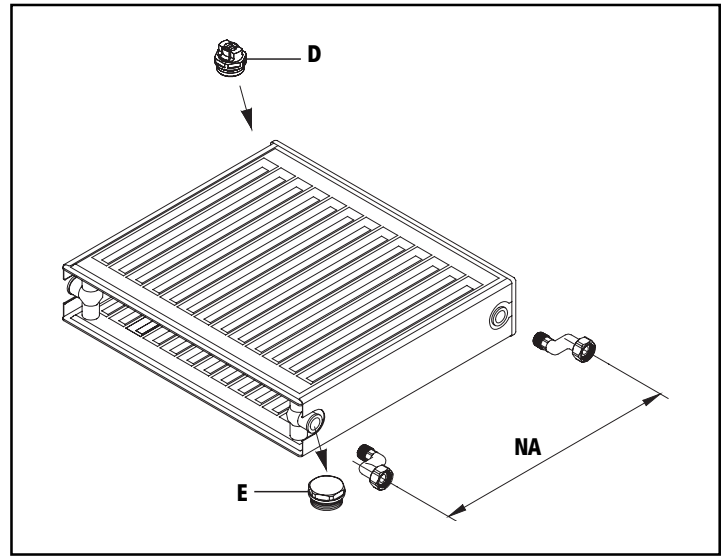
Reduzierung / Erweiterung des Nabenabstandes beim Kompaktheizkörper (Anpassung an Nabenabstand des Radiators)



## 6 DIN-Radiator demontieren

DIN-Radiator zum Rohrnetz absperrn und entleeren (bei Bedarf Anlage entleeren).

Alle Heizkörperanschlussverschraubungen lösen und DIN-Radiator abnehmen. Alte Halterungen vom Mauerwerk entfernen.

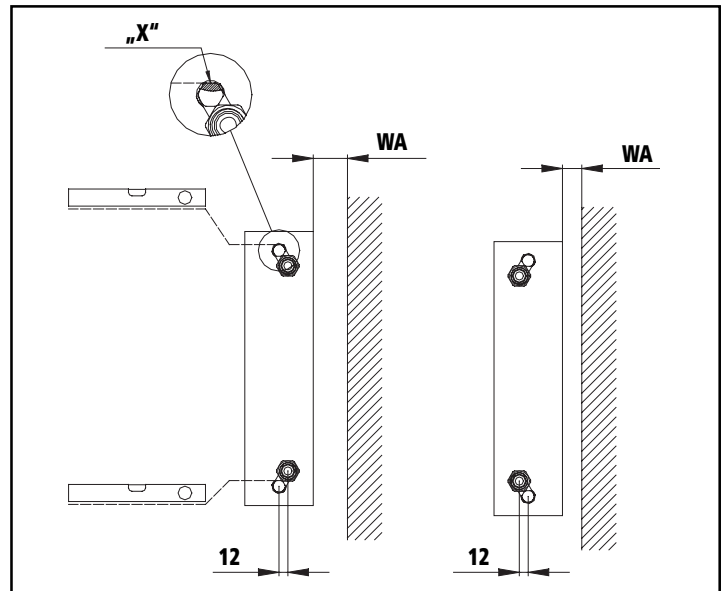


## 7 Vormontage Adapter-KD in Kompaktheizkörper

Beide Adapter eindichten und montieren.

Gewünschten Nabenabstand einstellen (Ausgleich Wandabstand berücksichtigen, siehe unter Punkt 8)

Vorhandenen Blindstopfen (E) demontieren und Entlüftungstopfen (D) einschrauben.



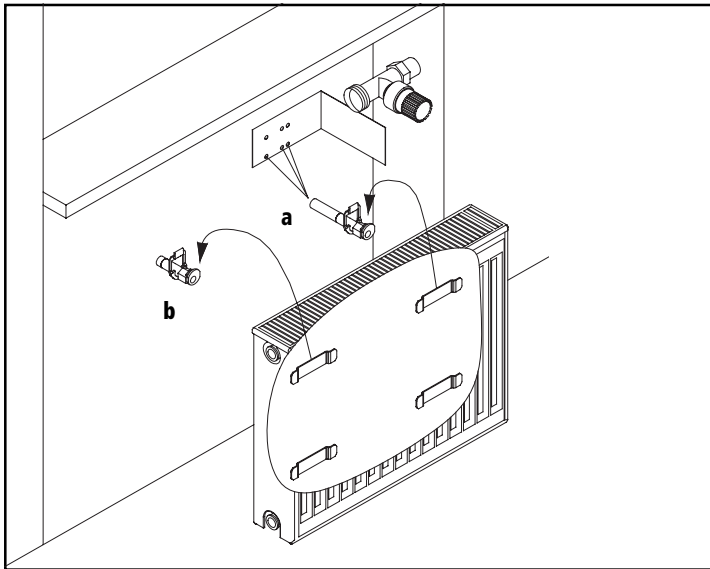
## 8 Mögliche Wandabstandskorrektur

Wird der Nabenabstand des Kompaktheizkörpers reduziert (siehe Abbildung), ist eine Korrektur des Wandabstandes (WA) um -12mm oder +12mm möglich (nur bei Kompaktheizkörper-BH 300 / 400 / 600).

### Hinweis

Einstellhilfe bei Reduzierung des Nabenabstandes (NA):

Schlüsselfläche „X“ des Adapters parallel zur oberen Abdeckung des Heizkörpers drehen.



### 9 Position des Bohrloches festlegen (gilt nur bei Verwendung der Bohrkonsole)

Bohrschablone an Unterkante sowie Gewindeende der Ventilarmatur anlegen. Ersten Bohrpunkt „a“ nach Heizkörpertyp und Baulänge ermitteln (siehe Anleitung Bohrschablone). Weitere Bohrpunkte „b“ entsprechend Kermi-Heizkörpergrößen festlegen (siehe beiliegende Montageanleitung des Bohrkonsolensets beim Kompakt-Heizkörper).

### 10 Vormontage Bohrkonsole

Notwendige Bohrungen (ø 18mm) ausführen.



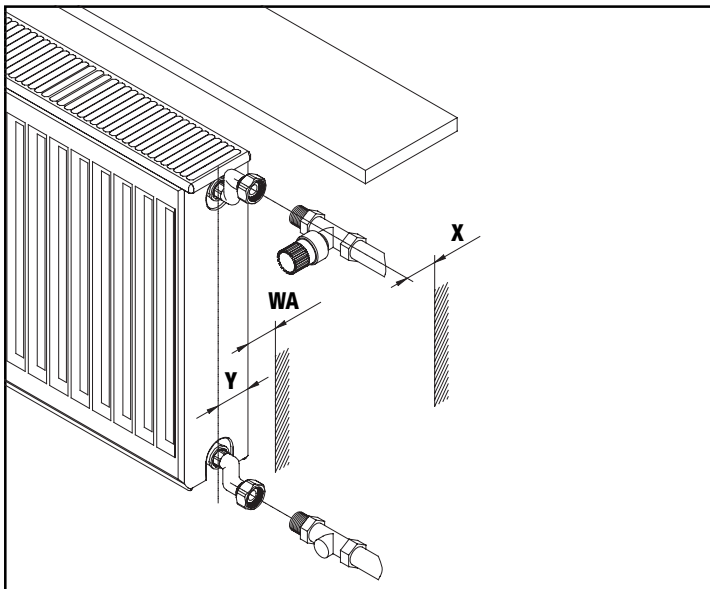
#### **Lebensgefahr!**

**Keine wasser-, gas- und stromführenden Leitungen beim Bohren verletzen!**

Bohrkonsolen montieren (siehe beiliegende Montageanleitung des Bohrkonsolensets beim Kompakt-Heizkörper).

#### **Hinweis:**

Falls erforderlich, können Bohrkonsolen-Sets in anderen Längen als Zubehör bestellt werden (z.B. bei zu geringer Wandstärke).



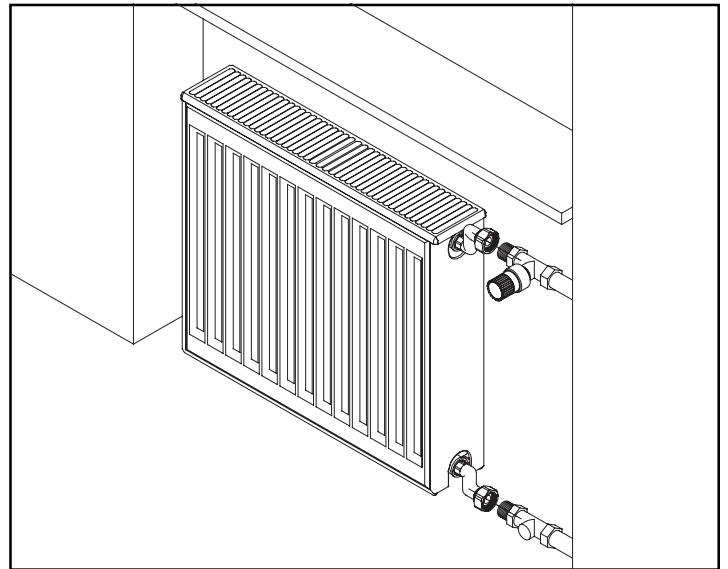
### 11 Montage Flachheizkörper

#### **Wandabstand $WA = X - Y$**

Wandabstand des Heizkörpers an die vorhandene Verrohrung anpassen (Abstand Bohrkonsole / Wand).

Heizkörper montieren (siehe beiliegende Montageanleitung des Bohrkonsolensets beim Kompakt-Heizkörper), ausrichten und gegen Ausheben sichern.

Mögliche Wandabstandskorrektur (siehe Punkt 8) berücksichtigen!



### 12 Anschluss Heizkörper an Verrohrung

Anschluss Adapter-KD ist nur an Ventilunterteile und Rücklaufverschraubungen mit Anschlussgewinde nach ISO 228 / 1, konusdichtend möglich.

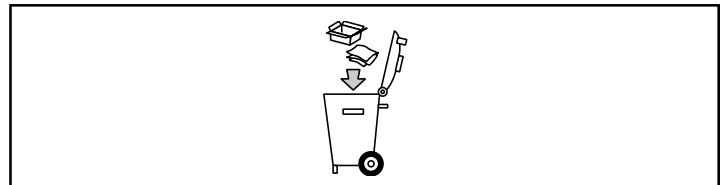
Adapter-KD mit Ventilunterteil und Absperrung verschrauben.

Heizkörper befüllen, entlüften und Anschlüsse auf Dichtheit prüfen.

#### **Achtung:**

Wird der Heizkörper wie oben dargestellt (Erweiterung des Nabenabstandes) angeschlossen, ist auf eine sorgfältige Entlüftung des oberen Anschlusses, bzw. der Anschlussleitung zu achten (Luftsackbildung).

### 13 Verpackung vor Inbetriebnahme vollständig vom Heizkörper entfernen.



### 14 Verpackungsmaterialien und Altteile dem Recycling oder einer ordnungsgemäßen Entsorgung zuführen (regionale Vorschriften beachten).

**Ⓢ Installation instructions**

**I Manufacturer's notes**

**General**

Follow all instructions, particularly the technical data and the operating limits!

**Correct use**

The adapters KD are only allowed to be used for adjusting the distance between the connection centre lines on Kermi compact radiators. Any other use is incorrect and therefore not allowed!

**Complaints**

In case of damage please contact your installer!

**Transport and storage**

Protect adapter set against mechanical damage so that sealing of the finished connections is not impaired!

**Attention!**

Only have installation and repairs performed by a qualified installer, otherwise your statutory rights will be rendered void!

**Maintenance and cleaning**

Specific maintenance of the adapters KD is not required! They are only allowed to be cleaned using mild, non-scouring, commercially available cleaning agents!

**II Installation sequence**

**1 Read the installation instructions thoroughly prior to installation!**

**2 Check contents of packaging for completeness and damage!**

Item	Description	Quantity
A	Adapter KD	2
B	Template	1
C	Installation instructions	1

**3 Organise necessary tools**

**4 Dimensions of the DIN radiators that can be replaced**

Distance between centre lines (NA) cast radiators in acc. with DIN	Distance between centre lines (NA) steel radiators in acc. with DIN	Can be replaced with Kermi compact radiator + adapter KD
200	200	BH 300
300	300	BH 300 / 400
500	500	BH 500 / 600
600	600	BH 600
900	900	BH 900

BH = height of the compact radiator

**5 Connection types on compact radiators**

a) Expansion

Distance between connection centre lines = height of Kermi compact radiator

b) Reduction

Distance between connection centre lines = height of Kermi compact radiator - 100 mm

Reduction / expansion of the distance between the connection centre lines on the compact radiator (adaptation to distance between connection centre lines on the radiator).

**6 Remove DIN radiator**

Isolate DIN radiator from the pipe network and drain (if necessary drain system).

Undo all radiator connections and remove DIN radiator. Remove old brackets from the masonry.

**7 Pre-assemble adapters KD on compact radiator**

Apply sealant to adapters and fit.

Adjust to required distance between connection centre lines (pay attention to adjustment of spacing from the wall, see point 8)

Remove existing blanking plugs (E) and fit air vent plug (D).

**8 Possible correction of the spacing from the wall**

If the distance between the connection centre lines on the compact radiator is reduced (see figure), it is possible to correct the spacing from the wall (WA) by -12mm or +12mm (only on compact radiators BH 300 / 400 / 600).

**Note:**

Adjustment aid for reduction of the distance between the connection centre lines (NA):

Turn flat "X" on the adapter so it is parallel to the top cover on the radiator.

**9 Define position of the hole to be drilled (only applies on the use of wall anchors)**

Fit template against the bottom edge and the end of the thread on the valve fitting. Determine first drilling point "a" depending on radiator type and length (see instructions on template). Define further drilling points "b" to suit size of Kermi radiator (see installation instructions included with the wall anchor set for the compact radiator).

**10 Pre-assemble wall anchor**

Drill necessary holes (ø 18mm).

**Risk of serious injury!**

**Do not damage any pipes carrying water or gas, or any electricity cables during drilling!**

Fit wall anchors (see installation instructions included with the wall anchor set for the compact radiator).

**Note:**

If necessary, wall anchor sets of different lengths can be ordered as accessories (e.g. if the wall is not very thick).

**11 Fit flat radiator**

**Spacing from wall WA = X - Y**

Adjust radiator spacing from wall to suit the existing pipework (wall anchor / wall spacing).

Fit radiator (see installation instructions included with the wall anchor set for the compact radiator), align and secure against lifting.

Take into account any correction in the spacing from the wall (see point 8)!

**12 Radiator connection to pipework**

The adapters KD can only be connected to valve bases and return fittings with a connection thread in accordance with ISO 228 / 1, taper sealing.

Screw adapters KD to valve base and lockshield.

Fill radiator, bleed and check connections for leaks.

**Attention:**

If the radiator is connected as shown above (expansion of the distance between the connection centre lines), attention is to be paid to the careful bleeding of the top connection, and the connecting pipe (formation of air pocket).

**13 Completely remove packaging from the radiator prior to placing in operation.**

**14 Send old packaging materials and parts that are no longer required for recycling or dispose of them correctly (observe regional regulations).**

**Ⓔ Instructions de montage**

**I Consignes du constructeur**

**Généralités**

Veillez noter toutes les remarques, en particulier les caractéristiques techniques et les limites d'utilisation !

**Utilisation conforme**

L'adaptateur KD ne doit être utilisé que pour la compensation de l'écart entre moyeux avec les radiateurs compacts de Kermi. Toute autre utilisation est non conforme et par conséquent interdite.

**Réclamations**

Le cas échéant, adressez-vous à votre technicien spécialisé !

**Transport et stockage**

Protéger le set d'adaptateurs contre l'endommagement mécanique pour ne pas nuire à l'étanchéité des connexions montées.

**Attention !**

Ne faites exécuter le montage et les réparations que par un technicien spécialisé pour que vos droits à la garantie pour défaut d'une qualité assurée restent valides.

**Entretien et nettoyage**

Un entretien spécial de l'adaptateur KD n'est pas nécessaire ! Le nettoyage doit s'effectuer exclusivement avec des produits du commerce doux et non agressifs !

**II Déroulement du montage**

**1 Avant le montage, lire avec soin la notice !**

**2 Vérifier l'exhaustivité et les endommagements éventuels du contenu de l'emballage !**

Pos.	Désignation	Nombre
A	Adaptateur KD	2
B	Gabarit de perçage	1
C	Instructions de montage	1

**3 Préparer l'outillage nécessaire**

**4 Dimensions des radiateurs DN remplaçables**

Ecart entre moyeux (NA) – radiateur en fonte suivant DIN	Ecart entre moyeux (NA) – radiateur en acier suivant DIN	Remplaçables par radiateurs compacts Kermi + adaptateur KD
200	200	BH 300
300	300	BH 300 / 400
500	500	BH 500 / 600
600	600	BH 600
900	900	BH 900

BH = hauteur de construction du radiateur compact

**5 Types de raccordement des radiateurs compacts**

a) Extension

Ecart entre moyeux = hauteur de construction du radiateur Kermi

b) Réduction

Ecart entre moyeux = hauteur de construction du radiateur Kermi - 100 mm

Réduction / extension de l'écart entre moyeux pour le radiateur compact (adaptation de l'écart entre moyeux du radiateur).

**6 Démontez le radiateur DIN**

Bloquer le radiateur DIN vers réseau de tuyauteries et le vider (vider aussi l'installation si besoin est).

Desserrer tous les raccords vissés du radiateur et déposer le radiateur DIN. Retirer les anciennes fixations de la maçonnerie.

**7 Prémontage d'adaptateurs KD dans le radiateur compact.**

Réaliser l'étanchéité des deux adaptateurs et les monter.

Régler l'écart entre moyeux souhaité (tenir compte de la compensation d'écart par rapport au mur, cf. point 8).

Démontez l'embout borgne existant (E) et visser l'embout de purge d'air (D).

**8 Correction possible de l'écart par rapport au mur**

Si l'écart entre moyeux du radiateur compact est réduit (cf. figure), une correction de l'écart par rapport au mur (WA) de -12 mm ou de +12 mm est possible (uniquement avec les radiateurs compacts de haute de construction 300 / 400 / 600).

**Remarque :**

Aide au réglage en cas de réduction de l'écart entre moyeux (NA) :

Tourner la surface pour clé « X » de l'adaptateur parallèlement au recouvrement supérieur du radiateur.

**9 Déterminer la position du trou de perçage (n'est valable que quand la console à perçage mural est utilisée)**

Placer le gabarit de perçage sur la bordure inférieure, et à l'extrémité du filetage de la vanne. Définir le premier point de perçage « a » suivant type de radiateur et longueur de construction (cf. notice du gabarit de perçage). Définir les autres points de perçage « b » en fonction de la taille du radiateur Kermi (cf. notice de montage jointe du set de consoles à perçage mural pour les radiateurs compacts).

**10 Prémontage de la console à perçage mural**

Exécuter les perçages nécessaires (ø 18 mm).

**Danger de mort !**

**Ne pas endommager de conduites d'eau, de gaz ou d'électricité lors du perçage !**

Monter les consoles à perçage mural (cf. notice de montage jointe du set de consoles à perçage mural pour les radiateurs compacts).

**Remarque :**

Si nécessaire, les sets de console à perçage mural peuvent être commandés en accessoires dans d'autres longueurs (par exemple épaisseur de mure insuffisante).

**11 Montage du radiateur plat**

**Ecart par rapport au mur WA = X - Y**

Adapter l'écart entre le mur et le radiateur au tuyautage existant (écart entre console et mur).

Monter le radiateur (cf. notice de montage jointe du set de consoles à perçage mural pour les radiateurs compacts), l'aligner et le bloquer contre le soulèvement.

Tenir compte de la correction possible de l'écart par rapport au mur (cf. point 8) !

**12 Raccordement du radiateur au tuyautage**

Le raccordement de l'adaptateur KD n'est possible avec étanchéité de cône que sur les parties inférieures de vanne et raccords à vis de retour avec filetage ISO 228 / 1.

Visser l'adaptateur KD avec la partie inférieure de vanne et le blocage.

Remplir le radiateur, en purger l'air et vérifier l'étanchéité des raccords.

**Attention :**

Si le radiateur est raccordé comme illustré ci-dessus (extension de l'écart entre moyeux), il convient de veiller à la purge d'air soigneuse du raccord supérieur resp. de la conduite de raccordement (formation de poches d'air).

**13 Enlever complètement l'emballage du radiateur avant la mise en service.**

**14 Envoyer les matériaux d'emballage et les pièces usées au recyclage ou à un système d'évacuation de déchets approprié (respecter les prescriptions locales).**

## ① Istruzioni di montaggio

### I Indicazioni del costruttore

#### Informazioni generali

Osservate tutte le indicazioni, in particolare i dati tecnici e le restrizioni d'impiego!

#### Uso ammesso

L'adattatore KD può essere utilizzato solo al fine della compensazione distanza mozzi per radiatori compatti Kerml. Ogni altro uso è da considerarsi improprio e pertanto non ammesso!

#### Reclami

In caso di danni rivolgersi al proprio installatore/idraulico specializzato di fiducia!

#### Trasporto e magazzinaggio

Proteggere il set adattatori da danneggiamenti meccanici, cosicché non venga compromessa la tenuta dei raccordi montati!

#### Attenzione!

Far eseguire montaggio e riparazioni solo da personale qualificato, altrimenti vengono meno i propri diritti di rivendicazione secondo la legge sulla responsabilità per difetti della cosa!

#### Manutenzione e pulizia

Non è necessaria una particolare manutenzione dell'adattatore KD! La pulizia può essere eseguita solo con detergenti delicati, non abrasivi, che si trovano comunemente in commercio.

## II Svolgimento del montaggio

### 1 Leggere attentamente le istruzioni di montaggio prima dell'installazione!

### 2 Controllare che il contenuto della confezione sia completo, integro e non riporti danni!

Pos.	Denominazione	Numero
A	Adattatore KD	2
B	Maschera fori	1
C	Istruzioni di montaggio	1

### 3 Predisporre gli attrezzi necessari.

### 4 Dimensioni dei radiatori DIN sostituibili

Distanza mozzi (NA) radiatori in ghisa secondo DIN	Distanza mozzi (NA) radiatori in acciaio secondo DIN	sostituibile con radiatore compatto Kerml + adattatore KD
200	200	BH 300
300	300	BH 300 / 400
500	500	BH 500 / 600
600	600	BH 600
900	900	BH 900

BH = Altezza del radiatore compatto

### 5 Tipi di attacco del radiatore compatto

#### a) Estensione

Distanza mozzi = Altezza radiatore Kerml

#### b) Riduzione

Distanza mozzi = Altezza radiatore Kerml - 100 mm

Riduzione / estensione della distanza mozzi in caso di radiatore compatto (adattamento alla distanza mozzi del radiatore).

### 6 Smontare radiatore DIN

Escludere il radiatore DIN dalla rete di tubature e svuotarlo (se necessario svuotare l'impianto).

Allentare tutti i raccordi a vite del radiatore e togliere il radiatore DIN. Rimuovere i vecchi fissaggi dal muro.

### 7 Montaggio preliminare adattatore KD nel radiatore compatto

Inserite a tenuta i due adattatori e montarli.

Regolare la distanza mozzi desiderata (considerare la compensazione della distanza dalla parete, vd. punto 8)

Smontare tappo cieco (E) presente ed avvitare tappo di sfiatione (D).

### 8 Possibile correzione della distanza dalla parete

Se la distanza mozzi del radiatore compatto viene ridotta (vd. figura), è possibile una correzione della distanza dalla parete (WA) di -12mm o +12mm (solo per radiatori compatti - BH 300 / 400 / 600).

#### N. B.:

Aiuto per la regolazione in caso di riduzione della distanza mozzi (NA):

Girare in parallelo alla copertura superiore del radiatore la superficie „X“ dell'adattatore.

### 9 Fissare la posizione del foro (vale solo per l'impiego di supporto ad avvitatura)

Disporre la maschera fori adiacente al bordo inferiore ed all'estremità filettatura del valvolame. Rilevare il primo punto di perforazione „a“ (vd. istruzioni maschera fori) secondo tipo di radiatore e lunghezza. Fissare gli ulteriori punti di perforazione „b“ a seconda delle grandezze radiatori KERML (vd. allegate istruzioni di montaggio del set supporti ad avvitatura per radiatore compatto).

### 10 Montaggio preliminare supporto ad avvitatura

Effettuare i fori necessari (Ø 18mm).

#### Pericolo di vita!

Nell'effettuare i fori non danneggiare condutture dell'acqua, del gas o linee di corrente elettrica!

Montare i supporti ad avvitatura (vd. allegate istruzioni di montaggio del set supporti ad avvitatura per radiatore compatto).

#### N. B.:

Se necessario i set per supporti ad avvitatura possono essere ordinati in altre lunghezze (ad es. in caso di un troppo piccolo spessore parete) come accessori.

### 11 Montaggio radiatore piatto

Distanza dalla parete WA = X - Y

Adeguare la distanza del radiatore dalla parete alla tubatura presente (distanza supporto ad avvitatura / parete).

Montare il radiatore (vd. allegate istruzioni di montaggio del set supporti ad avvitatura per radiatore compatto), allinearli e bloccarli in modo che non possa sganciarsi.

Considerare possibile correzione della distanza dalla parete (vd. punto 8)!

### 12 Attacco radiatore alla tubatura

L'attacco adattatore KD è possibile a tenuta conica solo alle parti inferiori valvola ed ai raccordi a vite del ritorno con filettatura di raccordo secondo ISO 228 / 1.

Avvitare l'adattatore KD con parte inferiore valvola e dispositivo d'interruzione.

Riempiere il radiatore, sfiatarlo e controllare la tenuta degli attacchi.

#### Attenzione:

Se il radiatore viene collegato come sopra rappresentato (estensione della distanza mozzi), si deve fare attenzione ad un accurato sfiatione dell'attacco superiore, o meglio della conduttura di raccordo (formazione di sacche d'aria).

### 13 Prima della messa in servizio rimuovere completamente l'imballo dal radiatore.

### 14 Destinare i materiali d'imballo e le vecchie componenti al riciclaggio o ad uno smaltimento appropriato (osservare le prescrizioni regionali).

## ② Instrucciones de montaje

### I Instrucciones del fabricante

#### Generalidades

Observe todas las advertencias, en particular, aquellas relacionadas con los datos técnicos y la gama de aplicaciones.

#### Uso permitido

El adaptador KD únicamente deberá utilizarse para compensar la diferencia de altura de los puntos de empalme de radiadores compactos de Kerml. Cualquier otro tipo de empleo será considerado como un empleo ajeno al previsto y, por consiguiente, está prohibido.

#### Reclamación

En caso de presentarse algún daño, póngase en contacto con su artesano especializado.

#### Transporte y almacenamiento

Proteja el kit de adaptador de daños mecánicos a fin de poder garantizar su estanqueidad una vez que esté montado.

#### ¡Atención!

Encargue los trabajos de montaje y de reparación únicamente a un artesano especializado dado que de otra forma perderá los derechos que le asisten según la ley de saneamiento por defectos ocultos.

#### Mantenimiento y limpieza

El adaptador KD no requiere ningún tipo de mantenimiento. La limpieza deberá realizarse únicamente empleando detergentes suaves usuales en el comercio.

## II Desarrollo del montaje

### 1 Antes de realizar la instalación, lea detenidamente las instrucciones de montaje

### 2 ¡Cerciórese de que el contenido del paquete esté completo y de que no presente daños!

Pos	Denominación	Cantidad
A	Adaptador-KD	2
B	Plantilla para taladrar	1
C	Instrucciones de montaje	1

### 3 Prepare las herramientas que hagan falta

### 4 Dimensiones de los radiadores DIN que se han de reemplazar

Distanza entre los puntos de empalme (NA) de radiadores fundición según DIN	Distanza entre los puntos de empalme (NA) de radiadores fundición según DIN	Reemplazable por un radiador compacto de Kerml + adaptador KD
200	200	Altura de montaje 300
300	300	Altura de montaje 300 / 400
500	500	Altura de montaje 500 / 600
600	600	Altura de montaje 600
900	900	Altura de montaje 900

BH = Altezza de montaje del radiador compacto

### 5 Tipos de empalme de radiadores compactos

#### a) Aumento

Distanza entre los puntos de empalme = Altura de montaje del radiador de Kerml

#### b) Reducción

Distanza entre los puntos de empalme = Altura de montaje del radiador de Kerml - 100 mm

Reducción / aumento de la distancia entre los puntos de empalme del radiador compacto (adaptación a la distancia entre los puntos de empalme del radiador).

### 6 Desmonte el radiador DIN

Cierre la red de tubería que conduce al radiador DIN y vacíe el radiador (en caso necesario, vacíe la instalación).

Destornille todas las conexiones del radiador y desmonte el radiador DIN. Quite los soportes viejos que se encuentren montados en el muro.

### 7 Montaje previo del adaptador KD en el radiador compacto

Coloque las juntas en ambos adaptadores y móntelos.

Ajuste la distancia deseada entre los puntos de empalme (considere la distancia a la pared, véase el párrafo 8)

Desmonte el tapón obturador (E) y enrosque el tapón de purga de aire (D).

### 8 Posible corrección de la distancia a la pared

Si se reduce la distancia entre los puntos de empalme del radiador compacto (véase la figura), será posible realizar una corrección de la distancia a la pared (WA) de - 12 mm o de + 12 mm (únicamente en el caso de radiadores compactos con una altura de montaje de 300 / 400 / 600).

#### Nota:

Ayuda de ajuste cuando se reduce la distancia entre los puntos de empalme (NA):

gire la superficie "X" del adaptador de manera que quede paralela a la cubierta superior del radiador.

### 9 Determine la posición de la perforación (sólo si se emplea un soporte de perforación)

Coloque la plantilla para taladrar en el borde inferior y en el extremo de la rosca de la valvulería. Determine el primer punto de taladro "a" de acuerdo con el tipo de radiador y la longitud de montaje (véanse las instrucciones de la plantilla para taladrar). Determine los demás puntos de taladro "b" de acuerdo con el tamaño del radiador Kerml (véanse las instrucciones de montaje adjuntas del kit del soporte de perforación).

### 10 Montaje previo del soporte de perforación

Realice los taladros (Ø 18 mm) necesarios.

#### ¡Peligro de muerte!

¡No dañe las tuberías de agua o de gas ni los conductos eléctricos al realizar las perforaciones!

Monte los soportes de perforación (véanse las instrucciones de montaje adjuntas del kit de soporte de perforación del radiador compacto).

#### Nota:

En caso necesario, será posible pedir los kits de soportes de perforación con otras longitudes como accesorio (p. ej. cuando el muro es de poco espesor).

### 11 Montaje de un radiador plano

Distanza a la pared (WA) = X - Y

Adapte la distancia a la pared del radiador de acuerdo con la tubería existente (distancia entre el soporte de perforación y la pared).

Monte el radiador (véanse las instrucciones de montaje adjuntas del kit de soporte de perforación del radiador compacto).

¡Considere posibles correcciones de la distancia a la pared (véase el párrafo 8)!

### 12 Empalme del radiador a la tubería

El adaptador KD únicamente se puede empalmar con obturador cónico en las partes inferiores de las válvulas y en uniones roscadas de la tubería de retorno con una rosca de conexión de acuerdo con ISO 228 / 1.

Atornille el adaptador KD con la parte inferior de la válvula y el cierre.

Llene el radiador de agua, purgue el aire y cerciórese de que los empalmes son estancos.

#### ¡Atención!

Si se empalma un radiador como el que aparece en la ilustración (ampliando la distancia entre los puntos de empalme) se deberá cuidar de purgar bien el aire del empalme superior, o bien, del conducto de conexión (formación de bolsas de aire).

### 13 Antes de la primera puesta en servicio hay que quitar el embalaje del radiador.

### 14 El material de embalaje y las piezas desgastadas deberán ser eliminados a través del sistema de reciclaje o de la forma prescrita (obsérvense las prescripciones locales).

## **РУС** Руководство по монтажу

### I Указания изготовителя

#### Общие

Соблюдайте все указания, прежде всего касающиеся технических данных и допустимых пределов применения.

#### Допустимая область применения

Адаптер замены KD можно применять только для компенсации расстояния между втулками компактных радиаторов Керми. Иное применение исключается как не соответствующее назначению консолей и радиаторов.

#### Рекламации

В случае возникновения неполадок обращайтесь к профессионалам!

#### Транспортировка и хранение

Адаптер и относящиеся к нему принадлежности следует защищать от механических повреждений, чтобы не допустить нарушения герметичности смонтированных соединений.

#### Внимание!

Монтаж и ремонт должны проводиться только профессионалами, в противном случае согласно закону Вы теряете право на компенсацию.

#### Техническое обслуживание и очистка

Особого технического обслуживания адаптер замены KD не требует. Очистку следует производить с применением мягких неабразивных обычных моющих средств.

### II Монтаж

#### 1 Перед проведением монтажа внимательно прочитайте Руководство по монтажу.

#### 2 Проверьте содержимое упаковки на комплектность и отсутствие повреждений.

Позиция	Название	Количество
A	Адаптер KD	2
B	Сверлильный шаблон	1
C	Руководство по монтажу	1

#### 3 Приготовьте необходимый инструмент

#### 4 Размеры заменяемых радиаторов, соответствующих норме DIN.

Расстояние между втулками (NA) чугуна радиатора по норме DIN	Расстояние между втулками (NA) стального радиатора по норме DIN	Заменяются компактными радиаторами Керми + Адаптер KD
200	200	BH 300
300	300	BH 300 / 400
500	500	BH 500 / 600
600	600	BH 600
900	900	BH 900

BH = габаритная высота компактного радиатора

#### 5 Виды подключения компактных радиаторов

- a) расширение  
Расстояние между втулками = габаритная высота радиатора Керми
- b) уменьшение  
Расстояние между втулками = габаритная высота радиатора Керми - 100 мм

Уменьшение / расширение расстояния между втулками компактного радиатора (подгонка к расстоянию между втулками радиатора)

#### 6 Демонтаж радиатора, соответствующего норме DIN

Отсоединить радиатор, соответствующий норме DIN, от системы подачи воды и слить из него воду (при необходимости слить воду из всей системы).

Раскрутить все резьбовые соединения и снять радиатор нормы DIN. Удалить все крепления из стены.

#### 7 Предварительный монтаж адаптера KD на компактном радиаторе

Уплотнить и смонтировать оба адаптера  
Установить необходимое расстояние между втулками, учитывая компенсацию расстояния от стены, см. пункт 8.  
Удалить защитный колпачок (E) и ввинтить воздушную пробку (D).

#### 8 Возможная корректировка расстояния до стены

При уменьшении расстояния между втулками компактного радиатора (см. схему) возможна корректировка расстояния до стены (WA) на -12 мм либо +12 мм (это относится только к компактным радиаторам с габаритной высотой 300 / 400 / 600).

#### Примечание:

Помощь при регулировке уменьшения расстояния между втулками (NA):

Повернуть поверхность «X» адаптера, предназначенную для работы ключом, разместив её параллельно к верхней кожуху радиатора.

#### 9 Определить место расположения отверстий (только в случае применения консоли с отверстиями)

Приложить сверлильный шаблон к нижней кромке и концу резьбы арматуры вентиля. Рассчитать первую точку сверления «а» согласно типу радиатора и его габаритной длине (см. приложение «Сверлильный шаблон»). Установить место расположения последующих отверстий «b» согласно размерам радиаторов Керми (см. прилагаемое Руководство по монтажу комплекта консолей с отверстиями для компактного радиатора).

#### 10 Предварительный монтаж консоли с отверстиями

Просверлить необходимые отверстия (диаметр 18 мм).

#### Опасность для жизни!

Ни в коем случае не повреждайте электропроводку, а также водопроводные и газовые трубы!

Смонтировать консоли с отверстиями (см. прилагаемое Руководство по монтажу комплекта консолей с отверстиями для компактного радиатора).

#### Примечание:

В случае необходимости возможен заказ комплекта консолей с отверстиями иной длины в качестве принадлежности для монтажа (например, при слишком малой толщине стены).

#### 11 Монтаж компактного радиатора

Расстояние от стены WA = X Y

Подогнать расстояние между радиатором и стеной к имеющимся в наличии трубам (расстояние между консолью с отверстиями и стеной)

Смонтировать радиатор (см. прилагаемое Руководство по монтажу комплекта консолей с отверстиями для компактного радиатора), выровнять и закрепить.

При этом следует принять во внимание возможную корректировку расстояния от стены (см. пункт 8).

#### 12 Подключение радиатора к системе имеющихся в наличии труб

Подсоединение адаптера KD возможно только к нижним частям вентиляционных радиаторов и резьбовым соединениям обратных труб с соединительной резьбой согласно норме ISO 228 / 1 с уплотнением по конусу.

Соединить болтами адаптер KD с нижней частью вентиляционного радиатора и запорным устройством.

Заполнить радиатор, выпустить из него воздух и проверить соединения на герметичность.

#### Внимание:

Если радиатор подсоединяется так, как это показано на схеме сверху (расширение расстояния между втулками), то необходим полный выпуск воздуха из верхнего соединения либо соединительного трубопровода (опасность возникновения скопления воздуха).

#### 13 Перед вводом в эксплуатацию полностью удалить упаковку с радиатора.

#### 14 Упаковку следует удалять с соблюдением требований по защите окружающей среды.

## **ČZ** Návod k montáži

### I Pokyny výrobce

#### Všeobecné

Dodržujte všechny pokyny, zejména technická data a mezní hranice použití!

#### Povolené použití

Адаптер KD се смí používat pouze pro případ vyrovnání vzdálenosti středů napojení u kompaktních topných těles Керми. Jakékoliv jiné použití je v rozporu s určením výrobku a tudíž je nepřijatelné!

#### Reklamacе

V případě závady se obraťte na Vašeho odborného opraváře (odborníka)!

#### Doprava a skladování

Sadu s adaptérem chraňte před mechanickým poškozením, aby nedošlo k poškození těsnosti montovaných spojů!

#### Pozor!

Montáž a opravy nechte provádět pouze odborníkem, protože jinak ztratíte z titulu příslušného platného zákona nárok na uplatnění reklamace.

#### Údržba a čišťení

KD – adaptér nevyžaduje žádnou zvláštní údržbu! Čištění se smí vyhradně provádět běžným komerčním, avšak jemným a neabrazivním čisticím prostředkem!

### II Montáž

#### 1 Před zahájením montáže si pečlivě přečtěte Montážní návod.

#### 2 Obsah obalu zkontrolujte, zda je úplný a nepoškozený!

Poz. Označení	Počet
A Adaptér KD	2
B Vrtací šablona	1
C Návod k montáži	1

#### 3 Připravte si potřebné nářadí.

#### 4 Rozměry vyměnitelných DIN – radiátorů.

Rozeřte středů (NA) litých radiátorů dle DIN	Rozeřte ocelových (NA) radiátorů del DIN	Vyměnitelné za Керми kompaktní topná tělesa + adaptér KD.
200	200	BH 300
300	300	BH 300 / 400
500	500	BH 500 / 600
600	600	BH 600
900	900	BH 900

BH = montážní výška kompaktního topného tělesa

#### 5 Způsoby napojení kompaktních topných těles

- a) rozšíření  
rozeřte středů = montážní výška topných těles Керми B
- b) Redukování  
Rozeřte středů = montážní výška topných těles – 100 mm
- Redukování / rozšíření rozeřte středů u kompaktních topných těles Керми (úprava rozeřte středů radiátoru).

#### 6 Demontujte DIN radiátory

Uzavřete přívod do DIN radiátoru a vypusťte jej (v případě potřeby vyprázdněte celý systém).

Povolte všechna šroubení napojení topných těles a DIN radiátor sejměte. Odstraňte všechny závěsy radiátoru ze zdiva.

#### 7 Předmontáže KD – adaptéru v kompaktním topném tělese.

Oba adaptéry utěsněte a namontujte.

Seřďte požadovanou rozeřte (dejte pozor na vyrovnání vzdálenosti od stěny, viz bod 8).

Demontujte zaslepovací zátky (E) a zašroubujte odvzdušňovací zátky (D).

#### 8 Možná úprava vzdálenosti od stěny.

Pokud zmenšíte vzdálenost od stěny u kompaktního topného tělesa (viz vyobrazení), je možná úprava této vzdálenosti (WA) o -12mm nebo +12mm (pouze v případě kompaktních topných těles BH 300 / 400 / 600).

#### Pokyn:

Seřzovací pomůcka v případě snížení rozeřte středů (NA):

Otočte plochu klíče označenou "X" souběžně s horním krytem topného tělesa.

#### 9 Zjistěte polohu otvoru (platné pouze v případě použití vrtacích konzolí).

Vrtací šablona přiložte na spodní hranu a přiložte konec závitové ventilové armatury. Stanovte první bod pro vyvrtání otvoru „a“ – podle typu topného tělesa a stavební délky (viz Návod, vrtací šablona). Další body pro vyvrtání otvorů „b“ stanovte odpovídajícím způsobem dle velikosti topných těles Керми (viz příložený Montážní návod sady vrtací konzoly u kompaktního topného tělesa).

#### 10 Předběžná montáž vrtací konzoly

Vyvrťte potřebné otvory (ø 18mm).

#### Životu nebezpečné!

Pozor – při vrtání otvorů nepoškozujte žádné elektrické vedení!

Namontujte vrtací konzolu (viz příložený Montážní návod sady vrtací konzoly u kompaktního topného tělesa).

#### Pokyn:

Podle potřeby je možné objednat jako příslušenství vrtací konzola v odlišných délkách (např. v případě příliš malé síle stěny).

#### 11 Montáž - ploché topné těleso

Vzdálenost od stěny WA = X – Y

Vzdálenost topného tělesa od stěny upravte podle potrubního vedení (vzdálenost/vrtací konzola/stěna).

Namontujte topné těleso (viz příložený Montážní návod sady vrtací konzoly u kompaktního topného tělesa), vyrovnejte a zajistěte jej proti vyklonění.

Dejte pozor na možnou úpravu vzdálenosti od stěny (viz bod 8).

#### 12 Napojení topného tělesa na potrubní vedení.

Napojení KD – adaptéru je možné pouze na spodní část ventilu a šroubení zpětného toku média s napojovacími závitů dle ISO 228/1 s utěsněním na kónus.

KD – adaptér napojte na spodní část ventilu a na uzavřer.

Topné těleso naplňte, odvzdušněte a zkontrolujte těsnost spojů.

#### Pozor:

Pokud bude topné těleso napojeno, jak je uvedeno výše (rozšíření rozeřte středů), dbejte na pečlivé odvzdušnění přes horní hrdlo, popř. přes připojovací vedení (tvorba vzdušných kapes).

#### 13 Před uvedením do provozu sejměte z topného tělesa veškerý obalový materiál.

#### 14 Obalový materiál, použité díly a součásti předejte k recyklaci popř. je ekologicky zlikvidujte (při dodržení místních relevantních platných předpisů).

## PL Instrukcja montażu

### I Wskazówki producenta

#### Informacje ogólne

Należy przestrzegać wszystkich wskazówek, a zwłaszcza danych technicznych i granic zastosowania!

#### Dopuszczalne użytkowanie

Adapter KD może być stosowany wyłącznie do wyrównywania odstepu piast w przypadku grzejników kompaktowych Kermi. Każde inne zastosowanie jest niezgodne z przeznaczeniem i dlatego niedopuszczalne!

#### Reklamacje

W razie uszkodzenia prosimy zwrócić się do specjalistycznego zakładu rzemieślniczego!

#### Transport i składowanie

Chronić zestaw adaptera przed uszkodzeniami mechanicznymi, aby zachować szczelność zmontowanych połączeń!

#### Uwaga!

Montaż i naprawy należy zlecać wyłącznie specjalistom, gdyż inaczej wygasa prawo do roszczeń z tytułu odpowiedzialności za wady rzeczowe!

#### Konserwacja i czyszczenie

Specjalna konserwacja adapterów KD jest zbędna! Czyścić można wyłącznie za pomocą delikatnych, nie szorujących środków do czyszczenia, dostępnych w handlu!

### II Przebieg montażu

#### 1 Uważnie przeczytać instrukcję montażu przed zabudową!

#### 2 Sprawdzić, czy zawartość opakowania jest kompletna i nieuszkodzona!

Poz.	Nazwa	Liczba
A	Adapter KD	2
B	Szablon otworów	1
C	Instrukcji montażu	1

#### 3 Przygotować potrzebne narzędzia

#### 4 Wymiary grzejników DIN, które można zastępować

Odstęp piast (NA) grzejnik żaliny wg DIN	Odstęp piast (NA) grzejnik stalowy wg DIN	Można zastąpić grzejnikiem kompaktowym Kermi z adapterem KD
200	200	Wysokość 300
300	300	Wysokość 300 / 400
500	500	Wysokość 500 / 600
600	600	Wysokość 600
900	900	Wysokość 900

Wysokość = Wysokość konstrukcyjna grzejnika kompaktowego

#### 5 Rodzaje połączeń grzejników kompaktowych

- Rozszerzenia  
Odstęp piast = Wysokość konstrukcyjna grzejnika Kermi
- Złączka redukcyjna  
Odstęp piast = Wysokość konstrukcyjna grzejnika Kermi - 100 mm

Redukcja / rozszerzenie odstepu piast w grzejniku kompaktowym (dopasowanie do odstepu piast grzejnika).

#### 6 Zdemontować grzejnik DIN

Odłączyć grzejnik DIN od sieci przewodów rurowych i opróżnić go (w razie potrzeby opróżnić całą instalację).

Odkręcić wszystkie przyłącza gwintowe grzejnika i zdjąć grzejnik DIN. Usunąć wszystkie uchwyty ze ściany.

#### 7 Wstępny montaż adaptera KD w grzejniku kompaktowym

Uszczelnić i zamontować obydwa adaptery.

Wyregulować wymagany odstęp piast (uwzględnić wyrównanie na odstęp od ściany, patrz punkt 8)

Zdemontować istniejący korek (E) i wkręcić zaworki odpowietrzające (D).

#### 8 Możliwa korekcja odstepu od ściany

Jeżeli odstęp piast grzejnika kompaktowego jest redukowany (patrz ilustracja), możliwa jest korekcja odstepu od ściany (WA) o -12 mm lub +12 mm (tylko w przypadku grzejników kompaktowych, wysokość 300 / 400 / 600).

#### Wskazówka:

Pomoc regulacyjna przy redukowaniu odstepu piast (NA):

Ustawić powierzchnię pod klucz „X” adaptera równolegle do górnej pokrywy grzejnika.

#### 9 Wyznaczyć pozycję wiercenia otworu (dotyczy tylko stosowania konsoli nawiercanej)

Przyłożyć szablon do wiercenia do krawędzi dolnej oraz końca gwintu armatury zaworu. Wyznaczyć pierwszy punkt wiercenia „a” odpowiednio do typu grzejnika i długości konstrukcyjnej (patrz instrukcja do szablonu do wiercenia). Wyznaczyć pozostałe punkty do wiercenia „b” odpowiednio do wielkości grzejników Kermi (patrz dołączona instrukcja montażu zestawu konsoli nawiercanej przy grzejniku kompaktowym).

#### 10 Montaż wstępny konsoli nawiercanej

Wykonać niezbędne otwory (f 18mm).

#### Śmiertelne niebezpieczeństwo!

Przy wierceniu otworów uważać, aby nie uszkodzić przewodów wodnych, gazowych lub elektrycznych!

Zamontować konsole nawiercane (patrz dołączona instrukcja montażu zestawu konsoli nawiercanej przy grzejniku kompaktowym).

#### Wskazówka:

W razie potrzeby możliwe jest zamawianie zestawów konsoli nawiercanej o większej długości jako akcesoriów (np. przy zbyt małej grubości ścianek).

#### 11 Montaż grzejników płaskich

##### Odstęp od ściany WA = X - Y

Dopasować odstęp grzejnika od ściany do istniejącego otworu (odstęp konsoli do nawiercania od ściany).

Zamontować grzejnik (patrz dołączona instrukcja montażu zestawu konsoli nawiercanej przy grzejniku kompaktowym), ustawić go i zabezpieczyć przed wypchnięciem.

Uwzględnić możliwą korekcję odstepu od ściany (zob. pkt. 8)!

#### 12 Podłączanie grzejnika do orurowania

Podłączanie adaptera KD możliwe jest tylko do dolnej części zaworów i złącza gwintowe powrotu z gwintem przyłączeniowym wg ISO 228 / 1, z uszczelnieniem stożkowym.

Skręcić adapter KD z dolną częścią zaworu i elementem odcinającym.

Napełnić grzejnik, odpowietrzyć i sprawdzić szczelność przyłącza.

#### Uwaga:

Jeżeli grzejnik będzie podłączany zgodnie z powyższym rysunkiem (rozszerzenie odstepu piast), należy zwrócić uwagę na staranne odpowietrzenie górnego przyłącza lub przewodu połączeniowego (powstawanie poduszek powietrznych).

#### 13 Przed uruchomieniem całkowicie usunąć opakowanie z grzejnika.

#### 14 Oddać materiały opakowania i zużyte części do recyklingu lub zabrać o ich prawidłowe usunięcie (przestrzegać przepisów regionalnych).

## GR Oδηγίες συναρμολόγησης

### I Oδηγίες από τον κατασκευαστή

#### Γενικά

Λάβετε υπόψη σας τις υποδείξεις και ιδιαίτερες τα τεχνικά δεδομένα και τα όρια εφαρμογής!

#### Επιτρεπτή χρήση

O προσαρμογέας KD επιτρέπεται να χρησιμοποιείται μόνο για εξισορρόπηση απόστασης κέντρων σε συμπαγή θερμαντικά σώματα Kermi. Κάθε άλλη χρήση δεν ταυτίζεται με τους κανονισμούς και συνεπώς απαγορεύεται!

#### Παράτονα

Σε περίπτωση βλάβης απευθυνθείτε στον ειδικό τεχνικό σας!

#### Μεταφορά και αποθήκευση

Προφυλάξτε το σετ προσαρμογέα από μηχανικές φθορές έτσι ώστε να μην επηρεάζεται η στεγανότητα των συναρμολογημένων συνδέσεων!

#### Προσοχή!

Αναθέστε τη συναρμολόγηση και τις επιδιορθώσεις αποκλειστικά σε ειδικούς έτσι, ώστε να μην παύσουν να ισχύουν τα δικαιώματά σας σύμφωνα με το νόμο περί ευθύνης ελλείψεως ειδικότητας!

#### Συντήρηση και καθαρισμός

Δεν απαιτείται ιδιαίτερη συντήρηση του προσαρμογέα KD! O καθαρισμός πρέπει να γίνεται αποκλειστικά με ήπια, κοινά καθαριστικά καθημερινής χρήσης που δεν δημιουργούν αφρούς!

### II Διαδικασία συναρμολόγησης

#### 1 Διαβάστε προσεκτικά πριν τη συναρμολόγηση τις οδηγίες συναρμολόγησης!

#### 2 Ελέγξτε την ακεραιότητα και τυχόν ζημιές του περιεχομένου συσκευασίας!

##### Περιγραφή θέσης

	Αριθμός
A Προσαρμογέας KD	2
B Πρότυπο διάτρησης	1
C Οδηγίες συναρμολόγησης	1

#### 3 Ετοιμάστε τα απαιτούμενα εργαλεία

#### 4 Διαστάσεις εφαρμοζόμενων καλοριφέρ DIN

ΑΠΟΣΤΑΣΗ ΚΕΝΤΡΩΝ (NA) ΧΥΤΟΣΙΔΗΡΟΥ ΚΑΛΟΡΙΦΕΡ ΣΥΜΦΩΝΑ ΜΕ DIN	ΑΠΟΣΤΑΣΗ ΚΕΝΤΡΩΝ (NA) ΧΑΛΥΒΑΙΝΟΥ ΚΑΛΟΡΙΦΕΡ ΣΥΜΦΩΝΑ ΜΕ DIN	ΕΦΑΡΜΟΣΙΜΟ ΜΕ ΣΥΜΠΛΗΡΩΣ ΘΕΡΜΑΝΤΙΚΟ ΣΩΜΑ Kermi + ΠΡΟΣΑΡΜΟΓΕΑ KD
200	200	BH 300
300	300	BH 300 / 400
500	500	BH 500 / 600
600	600	BH 600
900	900	BH 900

BH = Ύψος τοποθέτησης συμπαγούς θερμαντικού σώματος

#### 5 Είδη σύνδεσης συμπαγών θερμαντικών σωμάτων

- επέκταση απόσταση κέντρων = ύψος τοποθέτησης θερμαντικού σώματος Kermi
- μείωση απόσταση κέντρων = ύψος τοποθέτησης θερμαντικού σώματος Kermi -100 mm

Μείωση / επέκταση απόστασης κέντρων σε συμπαγή θερμαντικά σώματα (προσαρμογή σε απόσταση κέντρων καλοριφέρ).

#### 6 Αποσαρμολόγηση καλοριφέρ DIN

Απομονώστε το καλοριφέρ DIN από τις σωληνώσεις και εκκενώστε το (αν κριθεί εκκενώστε την εγκατάσταση).

Λύστε όλες τις συνδετικές βίδες θερμαντικών σωμάτων και αποσώρετε το καλοριφέρ DIN. Βγάλτε όλες τις συγκρατήσεις από τον τοίχο.

#### 7 Προσαρμολόγηση προσαρμογέα KD σε συμπαγές θερμαντικό σώμα

Στεγανοποιήστε και συναρμολογήστε και τους δύο προσαρμογείς.

Ρυθμίστε την επιθυμητή απόσταση κέντρων (λάβετε υπόψη σας εξισορρόπηση απόστασης από τοίχο, βλέπε σημείο 8)

Αποσαρμολογήστε τα υπάρχοντα πώματα στεγάνωσης (E) και βιδώστε τα πώματα αερισμού (D).

#### 8 Πιθανή διόρθωση απόστασης τοίχου

Σε περίπτωση που η απόσταση κέντρων συμπαγούς θερμαντικού σώματος μειώνεται (βλέπε εικόνα), είναι δυνατή η διόρθωση απόστασης τοίχου (WA) κατά -12mm ή +12mm (μόνο για συμπαγή θερμαντικά σώματα-BH 300 / 400 / 600).

#### Υπόδειξη:

Βοήθεια ρύθμισης σε μείωση απόστασης κέντρων (NA):

Στρέψτε την επιφάνεια κλειδιού „X” προσαρμογέα σε παράλληλη θέση με το πάνω κάλυμμα θερμαντικού σώματος.

#### 9 Καθορισμός θέσης οπής διάτρησης (ισχύει μόνο για χρήση κονσόλας διάτρησης)

Τοποθετήστε το πρότυπο διάτρησης στην κάτω ακμή και το άκρο σπειρωμένου εξοπλισμού βαλβίδας. Εξακριβώστε το πρώτο σημείο διάτρησης „a” ανάλογα με τον τύπο θερμαντικού σώματος και το μήκος τοποθέτησης (βλέπε οδηγίες πρότυπου διάτρησης). Εντοπίστε το δεύτερο σημείο διάτρησης „b” σύμφωνα με τα μεγέθη θερμαντικών σωμάτων (βλέπε συνημμένες οδηγίες συναρμολόγησης σετ κονσόλας διάτρησης σε συμπαγές θερμαντικό σώμα).

#### 10 Προσαρμολόγηση κονσόλας διάτρησης

Πραγματοποιήστε τις απαραίτητες οπές (Ø 18mm).

#### Κίνδυνος για τη ζωή!

Μη χτυπήσετε κατά τη διάτρηση, αγωγούς νερού, αερίου και ρεύματος!

Συναρμολογήστε τις κονσόλες διάτρησης (βλέπε συνημμένες οδηγίες συναρμολόγησης σετ κονσόλας διάτρησης σε συμπαγές θερμαντικό σώμα).

#### Υπόδειξη:

Αν κριθεί απαραίτητο, μπορείτε να παραγγείλετε τα σετ κονσόλας διάτρησης σε άλλο μήκος από ότι τα εξαρτήματα (π.χ. σε περίπτωση μικρού πάχους τοίχου).

#### 11 Συναρμολόγηση επίπεδου θερμαντικού σώματος

##### Απόσταση τοίχου WA = X - Y

Προσαρμόστε την απόσταση τοίχου θερμαντικού σώματος στην υπάρχουσα εγκατάσταση σωλήνων (απόσταση κονσόλας διάτρησης / τοίχου).

Συναρμολογήστε το θερμαντικό σώμα (βλέπε συνημμένες οδηγίες συναρμολόγησης σετ κονσόλας διάτρησης σε συμπαγές θερμαντικό σώμα), ευθυγραμμίστε το και ασφαλίστε το έναντι ανέμωσης.

Λάβετε υπόψη σας την πιθανή διόρθωση απόστασης τοίχου (βλέπε σημείο 8)!

#### 12 Σύνδεση θερμαντικού σώματος σε σωληνώσεις

Η στεγανή σύνδεση προσαρμογέα KD είναι δυνατή μόνο στο κάτω μέρος βαλβίδας και βίδες επιστροφής με συνδετικά σπειρώματα σύμφωνα με ISO 228 / 1.

Βιδώστε τον προσαρμογέα KD με κάτω μέρος βαλβίδας και τάπα.

Γεμίστε, εξαερώστε το θερμαντικό σώμα και ελέγξτε τις συνδέσεις για στεγανότητα.

#### Προσοχή:

Σε περίπτωση που το θερμαντικό σώμα συνδεθεί με τον τρόπο που περιγράφεται παραπάνω (επέκταση απόστασης κέντρων), θα πρέπει να λάβετε υπόψη σας την ασφαλή εξάερωση πάνω σύνδεσης ή συνδετικού αγωγού (σχηματισμός θύλακα αέρα).

#### 13 Απομακρύνετε ολοκληρωτικά τη συσκευασία από το θερμαντικό σώμα πριν από τη θέση σε λειτουργία.

#### 14 Υλικά συσκευασίας και παλιά μέρη, δώστε τα για ανακύκλωση ή για οικολογική απόσυρση (τηρείτε τις τοπικές προδιαγραφές).



## ® Instrucțiuni de montaj

### I Indicațiile producătorului

#### Generalități

Trebuie să respectați toate indicațiile, în special cele cu privire la limitele utilizării admisibile și la datele tehnice!

#### Utilizarea admisibilă

Adaptorul KD este destinat numai folosirii pentru compensarea diferențelor de distanță dintre butucuri ale radiatoarelor compacte KERMI. Orice altă utilizare nu este conformă cu scopul de utilizare inițial și deci inadmisibilă!

#### Reclamații

În cazul producerii unei defecțiuni sau deficiențe, adresați-vă meseriașului de specialitate, căruia îi acordați încrederea d-vs.

#### Transportul și depozitarea

Elementele componente ale seturilor adaptoare trebuie să fie ferite de avarieri mecanice, pentru a nu se risca compromiterea etanșeității legăturilor montate!

#### Atențiune!

Executarea lucrărilor de montare ca și a celor de reparații trebuie să o încredințați exclusiv unor meseriași calificați în acest domeniu; Altfel riscați să pierdeți, în conformitate cu legislația în vigoare, dreptul la garanție!

#### Întreținerea și curățirea

Nu este necesară vreo întreținere aparte a adaptorului de înlocuire KD! Curățirea se va face exclusiv cu detergenți menajeri, care să nu fie agresivi din punct de vedere chimic și să nu aibă efect abraziv!

### II Desfășurarea montajului

#### 1 Înaintea începerii lucrărilor de montare, trebuie să se studieze cu atenție instrucțiunile de montaj!

#### 2 Se va verifica imediat conținutul ambalajului, spre a se constata dacă este complet prezent și nu a fost avariat!

Pos	Denumirea în buc.	Cantitatea,
A	Adaptor-KD	2
B	Șablon pentru găurire	1
C	Instrucțiuni de montaj	1

#### 3 Se vor pregăti din timp sculele necesare.

#### 4 Dimensiunile radiatoarelor DIN, înlocuibile

Distanța dintre butucuri (NA) la radiatoarele din fontă, construite conf. DIN	Distanța dintre butucuri (NA) la radiatoarele din oțel, construite conf. DIN	Înlocuibil cu radiatorul KERMI compact + Adaptorul KD
200	200	BH 300
300	300	BH 300 până la 400
500	500	BH 500 până la 600
600	600	BH 600
900	900	BH 900

BH = Înălțimea constructivă a radiatorului compact

#### 5 Modulile de racordare ale radiatoarelor compacte

- Extindere  
Distanța dintre butucuri = înălțimea constructivă a radiatoarelor Kermi
- Reducere  
Distanța dintre butucuri = înălțimea constructivă a radiatoarelor Kermi - 100 mm

Reducerea / Extinderea distanței dintre butucuri la radiatorul compact (Adaptarea la distanța dintre butucurile radiatorului)

#### 6 Se va îndepărta radiatorul DIN din locul în care fusese montat.

Radiatorul DIN se va încheia spre partea de rețea și se va goli de agent termic; Dacă acest lucru se dovedește a fi necesar, se va goli întreaga instalație de încălzire.

Se vor deșuruba toate înșurubările de racord ale radiatorului DIN, după care acesta din urmă se va scoate din fixările sale. Se vor îndepărta elementele de fixare vechi de pe sau din perete.

#### 7 Pre-montarea adaptorului - KD în radiatorul compact

Ambele adaptoare se vor etanșa în orificiile respective și apoi se vor monta definitiv.

Se va regla valoarea dorită a distanței dintre butucuri (cum se ține cont, în acest context, de compensarea distanței dintre radiator și peretele, pe care acesta urmează să fie fixat, vezi aliniatul 8)

Se va demonta capacul orb (E) existent și se va înșuruba dopul de aerisire (D).

#### 8 Posibila corecție a distanței radiatorului față de perete

Dacă distanța dintre butucuri ale radiatorului compact se reduce (vezi de asemenea și figura) este posibilă (numai în cazul unei înălțimi constructive a radiatoarelor compacte de 300 / 400 / 600) o corecție a distanței față de perete (WA) cu -12mm sau +12mm.

#### Indicație:

Ajutor pentru reglare în cazul reducerii distanței dintre butucuri (NA):

Suprafața pentru cheie "X" a adaptorului se va roti în poziția paralelă în raport cu elementul superior de acoperire al radiatorului.

#### 9 Se va stabili poziția exactă a găurii de practicat (numai în cazul folosirii consolei de profunzime)

Șablonul pentru găurire se va așeza pe cantul inferior precum și pe capătul de filet ale armăturii de robinet. Se va determina primul punct de găurire "a" (ca în figură) cu ajutorul șablonului pentru găurire, în funcție de tipul radiatorului și de lungimea constructivă (vezi și instrucțiunile de folosire ale șablonului pentru găurire) Determinarea coordonatelor colorate găuri de practicat, „b”, se va face în funcție de mărimea radiatoarelor Kermi în cauză (vezi în acest sens și instrucțiunile de folosire pentru setul de console de profunzime, destinat montării radiatoarelor compacte)

#### 10 Pre-montarea consolei de profunzime

Se vor executa găuririle necesare cu un diametru de 18 mm.

#### Pericol de moarte!

Se va proceda cu precauție la executarea găuririi peretelui, spre a nu se avaria din greșeală conducte de apă și de gaz combustibil sau conductori electrici, eventual aflați sub tensiune!

Se vor monta consolele de profunzime (vezi în acest sens și instrucțiunile de folosire pentru setul de console de profunzime, destinat montării radiatoarelor compacte).

#### Indicație:

În toate cazurile, în care acest lucru este necesar, (de exemplu atunci când grosimea peretelui prevăzut pentru montarea radiatorului este prea mică), se pot solicita console de profunzime având alte lungimi, de la comercianții angroșiști, care au în stoc produse KERMI.

#### 11 Montarea radiatorului de tip panou

##### Distanța față de perete WA = X - Y

Distanța față de perete a radiatorului, care urmează să fie fixat, trebuie să se adapteze la condițiile impuse de conductele deja instalate ale sistemului de încălzire centrală (distanța consolă de profunzime / perete).

Se vor monta consolele de profunzime (vezi în acest sens și instrucțiunile de folosire pentru setul de console de profunzime, destinat montării radiatoarelor compacte).

Se va avea în vedere posibila corecție a distanței față de perete (vezi în acest sens capitolul 8)!

#### 12 Racordarea radiatorului la conductele existente ale instalației de încălzire centrală

Racordarea, etanșată prin con, a adaptorului KD este posibilă numai la partea inferioară a robinetelor și înșurubărilor de retur, prevăzute cu filet de racord conform ISO 228 / 1.

Adaptorul KD se va înșuruba cu partea inferioară a robinetului și respectiv cu robinetul de închidere.

Se va umple radiatorul cu agent termic, se va executa aerisirea și se va verifica etanșeitățile racordurilor.

#### Atențiune:

În cazurile în care radiatorul este racordat în modul descris mai sus (pentru extinderea distanței dintre butucuri), trebuie să se asigure o aerisire optimă a racordului superior, respectiv al conductei superioare de legătură (pentru a nu se forma punge de aer).

#### 13 Înainte de punerea în funcțiune, trebuie să fie îndepărtate toate materialele de ambalaj.

#### 14 Materialele de ambalaj precum și piesele vechi, sau cele care nu mai sunt necesare din diverse alte motive, trebuie introduse în sistemele de reciclare locale disponibile (respectându-se prevederile regionale, aflate în vigoare).

## ® Szerelési utasítás

### I Gyártói utasítások

#### Általános rész

Vegye figyelembe az összes utasítást, különösen a műszaki adatokat és az alkalmazási határokat!

#### Megengedett felhasználás

A KD-adapter a Kermi gyártmányú kompakt radiatoroknál csak a csöcskonk-távolságok kiegyenlítésére használható. Minden egyéb felhasználás rendeltetésellenes, ezért nem engedélyezett!

#### Reklamáció

Káresemény bekövetkezésekor forduljon a beszerelést végző szakemberhez!

#### Szállítás és tárolás

Az adapterkészletet mechanikus sérülésektől védeni kell, hogy a szerelt kötések teljes vízzárósága biztosított legyen!

#### Figyelem!

A beszerelést és a javításokat kizárólag szakemberrel végeztesse, egyéb esetben a törvény szerint megszűnik az Ön kellekzsavatossági igénye!

#### Karbantartás és tisztítás

A KD-adapter nem igényel különösebb karbantartást! A tisztítás kizárólag lágy, nem súroló hatású, kereskedelembe kapható tisztítószerekkel végezhető!

### II Szerelési menete

#### 1 A beépítés előtt alaposan olvassa el a szerelési utasítást!

#### 2 A csomag tartalmának hiánytalanságát és sérülésmentességét ellenőrizni!

Tétel	Megnevezés	Db-szám
A	KD-adapter	2
B	Fúrósablon	1
C	Szerelési utasítás	1

### 3 Szükséges szerszámokat előkészíteni

#### 4 A csereszabatos DIN-radiátorok méretei

Ötöttvas DIN-radiátor csöcskonk távolsága (NA)	DIN-acélradiátor csöcskonk távolsága (NA)	Helyettesíthető Kermi kompakt radiátorral + KD-adapterrel
200	200	BH 300
300	300	BH 300 / 400
500	500	BH 500 / 600
600	600	BH 600
900	900	BH 900

BH = a kompakt radiátor szerkezeti magassága

#### 5 A kompakt radiátorok csatlakoztatási típusai

- Bővítés  
Csöcskonk-távolság = Kermi-radiátor szerkezeti magassága
- Szűkítés  
Csöcskonk-távolság = Kermi-radiátor szerk. mag. - 100 mm

A csöcskonk-távolság szűkítése / bővítése kompakt radiátor esetén (illesztés a radiátor csöcskonk-távolságához).

#### 6 DIN-radiátor leszerelése

A DIN-radiátort a csővezeték irányában lezárni és leírítani (szükség esetén a rendszert leírítani).

A radiátor összes csatlakozási csavarkötését meglazítani, majd a DIN-radiátort levenni. A falról az összes tartót eltávolítani.

#### 7 A KD-adapter előszerelése a kompakt radiátorokon

Mindkét adaptert tömíteni és felszerelni.

A kivánt csöcskonk-távolságokat beállítani (a faltávolság kiegyenlítését figyelembe venni, lásd 8. pont).

A radiátoron lévő vakdugókat (E) leszerelni, és a légtelenítő dugót (D) becsavarni.

#### 8 Lehetőséges faltávolság korrekció

Amennyiben a kompakt radiátor csöcskonk-távolságát csökkentik (lásd az ábrát), akkor lehetőség van a faltávolság (WA) -12 mm-rel vagy +12 mm-rel való korrekciójára (csak a BH 300 / 400 / 600 típusú kompakt radiátorok esetén).

#### Megjegyzés:

Beállítási segédlet a csöcskonk-távolság (NA) csökkentéséhez: Az adapter hatlapú részének „X” jelzésű lapját a radiátor felső borítólemezevel párhuzamosan beállítani.

#### 9 A furat helyének meghatározása (csak a fúrókonzol használatánál érvényes)

A fúrószablon a szeleparmatúra alsó pereméhez, és a rajta lévő menet végéhez tartani. Az első „a” jelű fúrási pontot a radiátor típusa és szerkezeti hossza alapján meghatározni (lásd a fúrószablon használati utasítását). A további, „b” jelű fúrási pontokat a Kermi-radiátorméreteknél megfelelően meghatározni (lásd a fúrókonzol-készlet mellékelt szerelési utasítását a „kompakt radiátor” részénél).

#### 10 Fúrókonzol előszerelése

Szükséges furatokat (ø 18 mm) elkészíteni.

#### Életveszély!

Fűrés közben tilos megsérteni a víz-, gáz- és villamos vezetékeket!

A fúrókonzolokat felszerelni (lásd a fúrókonzol-készlet mellékelt szerelési utasítását a „kompakt radiátor” részénél).

#### Megjegyzés:

Amennyiben szükséges, akkor tartozékként rendelhető fúrókonzol-készletet más hosszúságokban is (pl. túl kicsi falvastagság esetén).

#### 11 Lapradiátorok felszerelése

##### Faltávolság WA = X - Y

A radiátor faltávolságát a meglévő csővezetéshez illeszteni (fúrókonzol / fal távolsága).

A radiátor felszerelni (lásd a fúrókonzol-készlet mellékelt szerelési utasítását a „kompakt radiátor” részénél), beállítani és kiemelni ellen biztosítani.

A lehetséges faltávolság-korrekciót (lásd 8. pont) figyelembe venni!

#### 12 A radiátor csatlakoztatása a csővezetéshez

A KD-adapter csak olyan termosztáttal szerelhető szelepekhez és visszatérő ági csavarkötésekhez csatlakoztatható kónusz-tömören, amelyek ISO 228/1 szerinti csatlakozómenettel rendelkeznek.

A KD-adaptert a termosztáttal szerelhető szeleppel és az elzáróval összecsavarozni.

A radiátort feltölteni, légteleníteni és a csatlakozások tömítettségét ellenőrizni.

#### Figyelem:

Amennyiben a radiátort a fentiek szerint (csöcskonk-távolság bővítése) csatlakoztatták, akkor a felső csatlakozás, illetve a csatlakozóvezeték gondos légtelenítésére ügyelni kell (légszák-képződés).

#### 13 A radiátortól a teljes csomagolást az üzembe helyezés előtt el kell távolítani.

#### 14 A csomagolóanyagokat és az öreg alkatrészeket újrafelhasználásra vagy szabályoszerű ártalmatlanításra elszállítani (regionális előírásokat betartani).

## 2B 安装说明书

### I 制造商说明

#### 一般性说明

注意遵守各项说明，尤其是技术数据和使用限制方面的说明！

#### 使用许可

适配器KD仅可用于对Kermi紧凑型暖气片进行榫距调整。其他任何使用均不符合使用规程，因而是不可接受的！

#### 投诉

发现产品有损坏时，请向您的专业安装工反映情况！

#### 运输和储存

为使装配连接件的密封性保持完好，必须防止适配器受到机械损坏！

#### 注意！

为了保证不丧失产品缺陷法中规定的权利，请您只安排专业安装工实施安装和修理工作！

#### 维护和清洁

对适配器KD无须实施特别维护！仅可采用市面上通用的温和而无擦刷作用的清洁剂来实施清洁工作！

### II 安装过程

#### 1 安装前请仔细阅读安装说明书！

#### 2 检查包装内容物是否完整和有无损坏！

项 名称	数目
A 适配器KD	2
B 钻模	1
C 安装说明书	1

#### 3 准备好所需的工具

#### 4 可替换式DIN散热器的尺寸

根据DIN标准的 精铸散热器 榫距 (NA)	根据DIN标准的 钢质散热器 榫距 (NA)	可通过 Kermi紧凑型 暖气片+适配器KD进 行取代
200	200	BH 300
300	300	BH 300 / 400
500	500	BH 500 / 600
600	600	BH 600
900	900	BH 900

BH = 紧凑型暖气片的结构高度

#### 5 紧凑型暖气片的连接法

##### a) 扩充增大

榫距 = Kermi暖气片结构高度

##### b) 缩短

榫距 = Kermi暖气片结构高度 -100 mm

紧凑型暖气片的榫距缩短 / 增大（以适合散热器榫距）。

#### 6 DIN散热器的拆卸

关断DIN散热器的管道网，并排空散热器（需要时可排空设备）。

松解所有的暖气片连接螺纹接头，并取下DIN散热器。去除墙上旧的固定装置。

#### 7 将适配器预装配到紧凑型暖气片上

密封并装配两个适配器。

调节至所需要的榫距（要考虑到调整墙距事宜，参见第8点）

拆除盲栓（E），并拧下排气栓（D）。

#### 8 必要时修正墙距

如缩短了紧凑型暖气片的榫距（见图），则此时可能需要将墙距缩短或增加12mm（仅只在紧凑型暖气片BH 300 / 400 / 600上）。

#### 提示：

缩短榫距（NA）时的调节工具：

朝着暖气片的上部护板，平行旋转适配器的扳手面“X”。

#### 9 确定钻孔的位置（仅适用于使用钻孔托架时）

将钻模放置在阀门配件的下缘以及螺纹末端处。根据暖气片的型号和结构长度，确定第一个钻孔点“a”的位置（参见钻模说明书）。再根据Kermi暖气片的大小确定其他钻孔点“b”的位置（紧凑型暖气片时，请参见随附的钻孔托架套件安装说明书）。

#### 10 钻孔托架的预装配

进行必要地钻孔（直径18mm）。

**有生命危险！**

**钻孔时不要损坏水管、气道和电线！**

安装钻孔托架（紧凑型暖气片时，请参见随附的钻孔托架套件安装说明书）。

#### 提示：

需要时，可将其他长度的钻孔托架作为配件订购（例如在墙壁较薄时）。

#### 11 安装扁平式暖气片

墙距WA = X - Y

调整暖气片的墙距，使其适合现有的管道安装（钻孔托架 / 墙壁的间距）。

安装暖气片（紧凑型暖气片时，请参见随附的钻孔托架套件安装说明书），并对暖气片进行调整和保险，防止其发生脱出。

要考虑到可能需要修正墙距（参见第8点）！

#### 12 将暖气片与管道连接

仅只能在阀门底部和回流螺纹接头处，根据ISO 228 / 1，将适配器KD与连接螺纹进行锥体密封式连接。

将适配器KD与阀门底部及闭锁装置之间进行螺栓固紧。

加注暖气片，实施排气并检查接头是否密封。

#### 注意：

如按照以上所述（增大榫距）连接暖气片，则此时要对上部连接或连接管小心谨慎地排气（避免气袋形成）。

#### 13 在调试前将包装从暖气片上完全拆除。

#### 14 包装材料和废旧部件的回收处理要按照当地的有关规定进行。