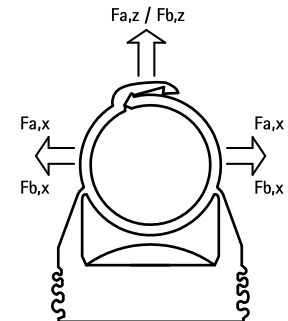
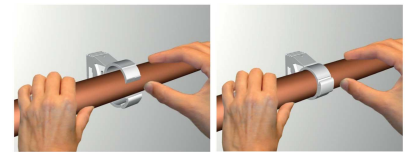


# BIS starQuick® Хомуты (серые)

для труб всех видов Ø 10 – 65 мм



(085 4 012 - 085 4 042)



(UL 1565)

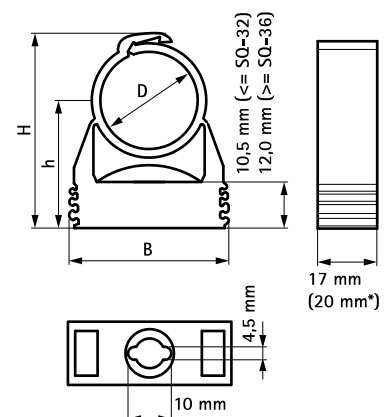
LISTED

## Свойства и преимущества

- одноэлементный хомут
- хомут закрывается при нажатии на трубу
- для монтажа снаружи зданий, в агрессивных средах, на химических фабриках, в цинковальных цехах и т.д.
- запатентованные боковые ребра позволяют монтировать 2 или несколько хомутов друг с другом до DN 25
- материал: высококачественный полиамид PA6, серый (согласно RAL 7035)
- устойчив к UV, старению, маслам и бензинам
- не подвержен коррозии, утилизируется, не содержит галогенов
- термостойкость: -40 °C до +90 °C (постоянно); кратковременно до +130 °C

Арт. №	D (mm)	D (")	DN (mm)	Тип	B (mm)	H (mm)	h (mm)	Fa,z (N)	Fb,z (N)	Уп. min	Уп. max
085 4 010	10 - 12	1/8	6	SQ-10	29	32	23	170	500	100	1.200
085 4 012	12 - 14	1/4	8	SQ-12	29	34	23	180	550	100	1.200
085 4 015	14 - 16	-	-	SQ-15	29	36	24	200	600	100	1.200
085 4 018	16 - 20	3/8	10	SQ-17	29	40	26	230	700	100	800
085 4 022	20 - 23	1/2	15	SQ-20	29	44	27	270	800	50	600
085 4 028	24 - 28	3/4	20	SQ-25	40	50	31	280	850	50	600
085 4 031	28 - 32	-	-	SQ-28	40	53	32	300	900	50	400
085 4 035	32 - 35	1	25	SQ-32	43	57	34	330	1 000	50	400
085 4 038	35 - 40	-	-	SQ-36	47	66	41	370	1 100	25	300
085 4 042	40 - 44	1 1/4	32	SQ-40	52	70	42	400	1 200	25	200
085 4 050	44 - 50	-	-	SQ-47	57	76	45	430	1 300	25	200
085 4 054	48 - 55	1 1/2	40	SQ-51	63	81	47	470	1 400	15	180
085 4 063	59 - 65	2	50	SQ-59	74	94	55	500	1 500	15	180

Fa,x = Fa,z / Fb,x = Fb,z.



\* BIS starQuick Ø 59 - 65 mm

## Альтернативы

BIS starQuick® Хомуты - M6 (серые)

## Комбинировать с

BIS GOLD

BIS starQuick® Двойной держатель

BIS starQuick® Дюбель-гвоздь

BIS starQuick® Монтажные гайки